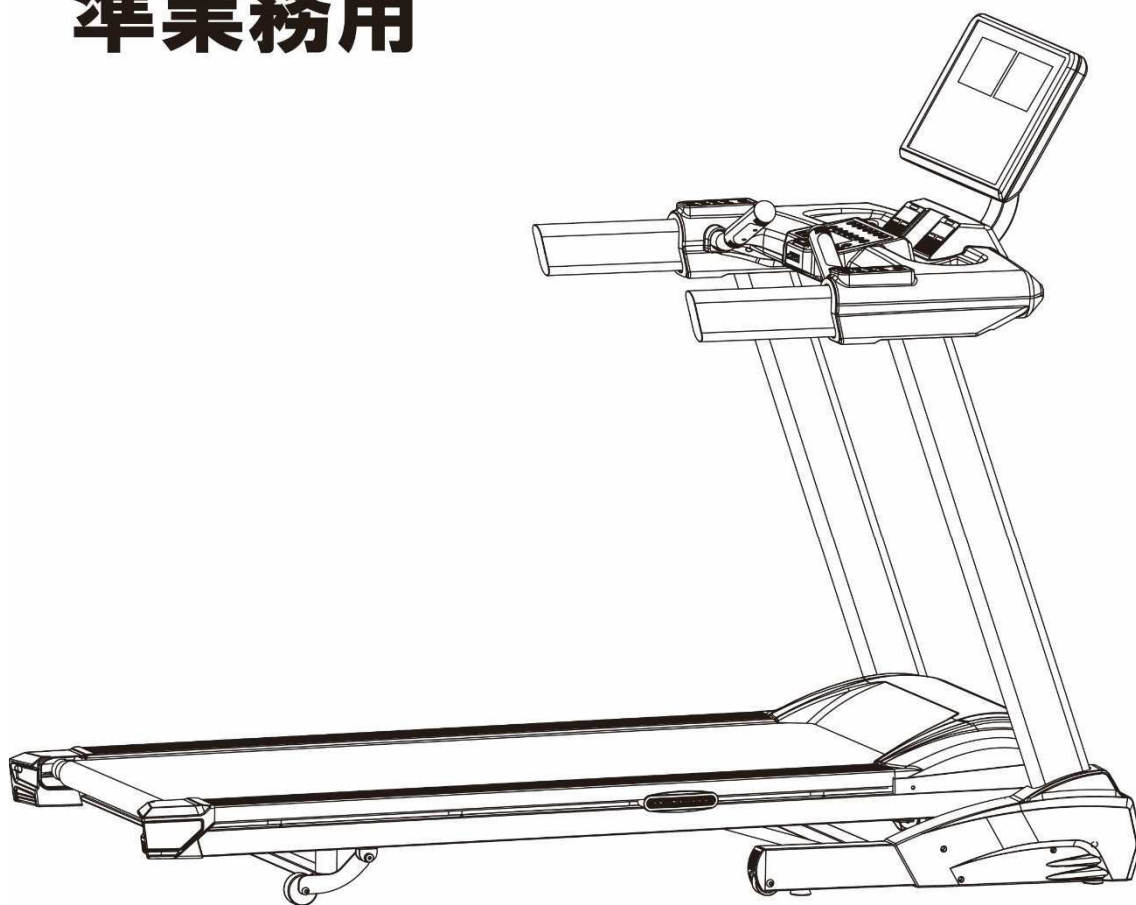


ヘルスジョガーAC

HJ-530

準業務用



本電動トレッドミルのお使いになる前に必ず取扱説明書をよくお読みください。
また、お読みになった後は、必要なときにいつでもご覧いただけるよう大切に保管してください。



目次

安全上のご注意	P. 2~P. 6
各部名称	P. 7
部品リストと工具バック	P. 8
開梱及び組立て	P. 9~P. 12
折畳方法と移動方法	P. 13
モニター説明	P. 14
ボタン操作説明	P. 15
プログラムコントロール	P. 16~P. 18
クイックボタン説明	P. 19~P. 20
メンテナンス(走行ベルトの調整方法)	P. 21~P. 25
展開図	P. 26
製品仕様	P. 27
保証書	P. 28

安全上のご注意




☆ お使いになる前によくお読みください。

- ここに示した警告サインと図記の例は、製品を安全に正しくお使いいただき、お使いになる人や、他の人々への危害や財産の損害を未然に防止するためのものです。
- 表示と意味は次のようになっています。

警告サイン	内 容
 警告	誤った取り扱いをすると、人が死亡または重症を負う可能性が想定される
 注意	誤った取り扱いをすると、人が傷害を負ったり物的損害(注1)の発生が想定

(注1) 物的損害とは、家具・家財および家畜・ペットに関わる拡大損害を示します。

図記号の例

	△記号は注意(警告を含む)を表示します。具体的な注意内容は、△の中や、近くに文章や絵で示します。左図の場合は“感電注意”を示します。
	⊘記号は禁止(してはいけないこと)を示します。具体的な禁止内容は、⊘の中や、近くに文章や絵で示します。左図の場合は“分解禁止”を示します。
	●記号は強制(必ず守ること)を示します。具体的な強制内容は、●の中や、近くに文章や絵で示します。左図の場合は“一般的な強制”を示します。

安全上のご注意

●健康を害することのないために必ず守っていただきたいこと

⚠ 警告		⚠ 注意	
<p>本機は、健康な人を対象とした商品です。心臓病、高血圧症、糖尿病、呼吸器疾患、変形性関節症、リマウチ、痛風、妊娠中の方、リハビリ目的とする方は、必ず医師と相談の上使用してください。</p> <p>※事故や体調不良をおこす原因となります。</p>	!	<p>運動前のウォーミングアップ、運動後のクールダウンは必ずおこなってください。</p> <p>※ケガや健康を害する恐れがあります。</p>	!
<p>運動中、身体に異常(めまい、冷や汗、吐き気、脈拍の乱れ、動機など)を感じたときはただちに運動をやめてください。</p> <p>※健康を害する恐れがあります。</p>	⊘	<p>日頃、運動していない方は、徐々に運動強度を上げるようにしてください。</p> <p>※ケガや健康を害する恐れがあります。</p>	⊘
<p>運動中、身体に異常(めまい、冷や汗、吐き気、脈拍の乱れ、動機など)を感じたときはただちに運動をやめてください。</p> <p>※健康を害する恐れがあります。</p>	⊘	<p>飲食後や、疲労時、運動直後、または体力の状態が平常でないときは、運動をおこなわないでください。</p> <p>※健康を害する恐れがあります。</p>	⊘

●お子様の事故やケガを防ぐために必ず守っていただきたいこと

⚠ 警告		⚠ 警告	
<p>使用中、本機の周りにお子様を近づけないでください。</p> <p>※ケガをする恐れがあります。</p>	⊘	<p>保護者の方は、お子様が本機で遊ばないようにご注意ください。</p>	⊘
<p>開梱したときにでるビニール袋で遊ばせないようにしてください。</p> <p>※窒息する恐れがあります。</p>	⊘	<p>本機にお子様がおぼろさがったり、寄りかかったりしないように注意してください。</p>	⊘
<p>開梱したときにでるビニール袋で遊ばせないようにしてください。</p> <p>※窒息する恐れがあります。</p>	⊘	<p>お子様が保護者の指導監督なしに勝手に使用しないようご注意ください。</p> <p>※ケガをする恐れがあります。</p>	!

安全上のご注意

●本機を安全に使用していただくために必ず守っていただきたいこと

⚠ 注意	⚠ 注意
<p>本機は、取扱説明書に従って正しく使用してください。 ※ケガをする恐れがあります。</p>	<p>ご使用前に、ベルトに亀裂や摩擦などの変化がないか、接地部のがたつきやハンドルなどの接合部に異常がないか確認してから使用してください。 ※使用中に破損すると危険です。</p>
<p>運動に適した服装で使用してください。回転、駆動部に巻き込まれる恐れがあるため、ひも類のない服装にしてください。 ※ケガをする恐れがあります。 ※衣服を損傷する恐れがあります。</p>	<p>乗降する場合などにハンドルにもたれかからないように注意してください。 ※転倒やケガをする恐れがあります。</p>
<p>本機は、運動に適した靴を履いて使用してください。 ※ケガをする恐れがあります。</p>	<p>ベルトが一方に片寄ってきたり、はずれそうになったときは、使用を中止し、ただちにベルト調整ネジで調整してください。 ※ケガをする恐れがあります。</p>
<p>本機は、別の用途に使用しないでください。</p>	<p>ベルトの中央を歩いてください。 ※ベルトの端や左右に片寄って歩くとベルトの片寄りや摩擦、破損の原因となり、ケガをする恐れがあります。</p>
<p>同時に2人以上で使用しないでください。</p>	<p>トレーニング中、ベルトの走行方向に対し逆方向につっぱったり、足をひきずるような歩行はしないでください。 ※ケガをする恐れがあります。</p>
<p>トレーニング中は必ず安全キーを使用してください。 ※事故を誘発する恐れがあります。</p>	<p>ベルト調整中はベルトに触れないでください。</p>
<p>最大使用体重制限は 130Kg です。体重が 130Kg を超える方は使用しないでください。 ※使用中破損する恐れがあります。 ※安全装置が作動し、ベルトが急に停止する恐れがあります。</p>	<p>動かない場合や異常を感じたときは、使用を中止し、電源スイッチを切り、電源プラグを抜き、ご購入された販売店までご連絡ください。 ※発火したり、故障や事故の原因となります。</p>
<p>歩行中、歩行デッキに飛び乗ったり、飛び降りたりしないでください。また、トレーニング中に本機を動かしたり、周囲の人が使用者を押したりしないでください。 ※事故の誘発や転倒の恐れがあります。</p>	<p>分解や修理、改造を行なわないでください。</p>

安全上のご注意

●設置や移動するときに必ず守っていただきたいこと
(テレビ等、電磁波の発生する機器より2メートル以上離れた場所に設置して)

⚠ 注意	⚠ 注意
<p>乗り降りや運動に十分なスペースを確保してください。 ※事故の誘発や転倒の恐れがあります。</p>	<p>歩行デッキを折りたたむときや倒すときは、電源プラグを抜いてください。 ※事故の誘発やケガをする恐れがあります。</p>
<p>水平な堅い床の上に設置してください。 ※転倒してケガをする恐れがあります。 ※本機が沈み込み、畳・じゅうたんにベルトが擦れて損傷したり、摩擦熱で発火、発煙の恐れがあります。</p>	<p>歩行デッキを折りたたむときや倒すときは必ずデッキの後を持ってください。 ※事故の誘発やケガをする恐れがあります。</p>
<p>表示ユニットを取り付けている固定用ネジやスタンドの取り付けネジが確実に取り付けができていないか、また調整部が適切に調整されているか、必ず確認してください。 ※ネジがゆるんだまま本機を使用すると、ケガをする恐れがあります。</p>	<p>移動時には、歩行デッキが折りたたみ止め具でしっかりと固定されていることを確認してください。 ※転倒やケガをする恐れがあります。</p>
<p>本機の下に破れにくく、滑りにくいシートなどを敷いてください。 ※本機がシート上で滑り、転倒してケガをする恐れがあります。 ※床面を傷つけたり、汚したりする恐れがあります。</p>	<p>本機を手前に傾けるときは、デッキの後方を持ってください。 ※デッキの後方を持って移動しないと事故の誘発やケガをする恐れがあります。</p>
<p>電源プラグや電源コードは濡れたり燃えやすい物が近くにあることを確認して使用してください。 ※感電、発火の原因になります。</p>	<p>屋外や浴室付近、湿気やホコリの多いところ、水滴などがかかる場所には設置したり保管しないでください。 ※感電する恐れがあります。 ※さびが発生したり故障の原因になる恐れがあります。</p>
<p>設置や移動をするときは、電源プラグを抜いてください。 ※感電する恐れがあります。 ※事故の誘発やケガをする恐れがあります。</p>	<p>ベルト面が直射日光に当たる場所や、高温の場所には設置しないでください。 ※ベルトの劣化の原因になります。 ※カバー等が変形することがあります。</p>
	<p>本機は重量物であるため、無理な姿勢で持ち上げたり、支えたりしないでください。 ※腰痛やケガの恐れがあります。</p>

安全上のご注意

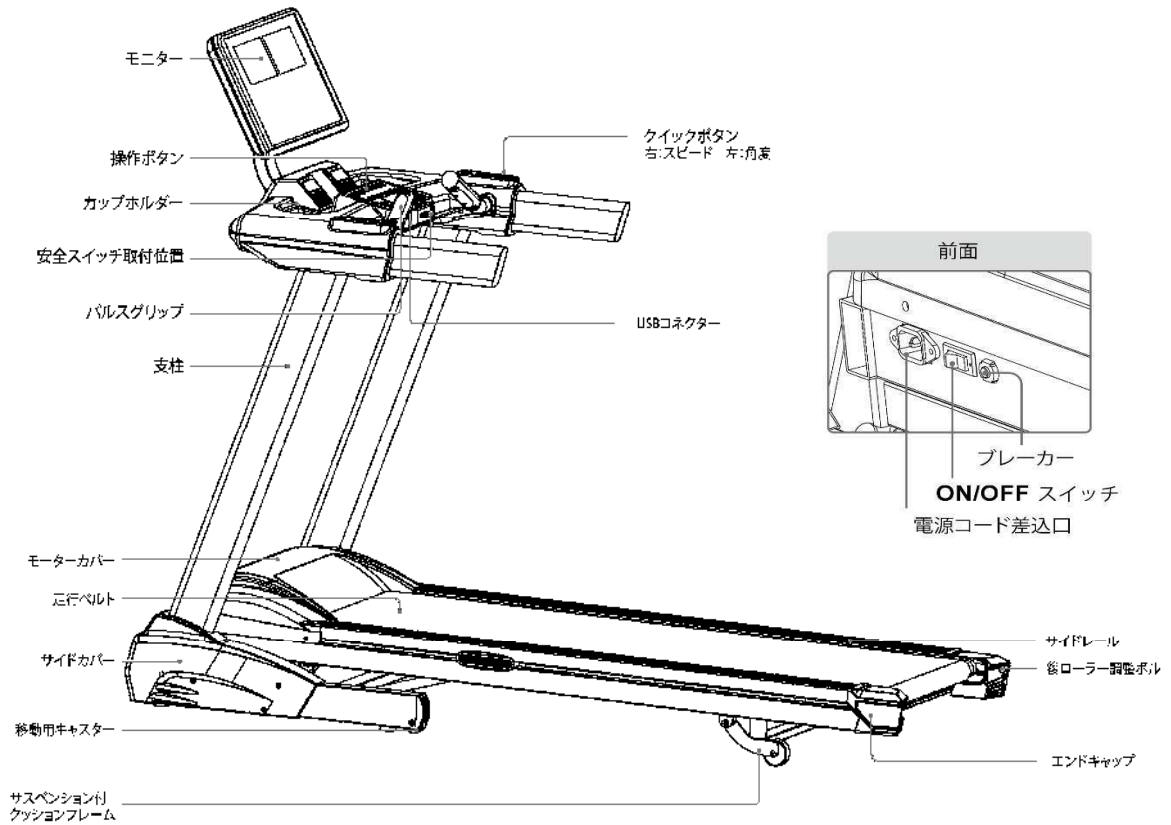
●電源の取り扱いについて必ず守っていただきたいこと

⚠ 警告	⚠ 注意
<p>電源プラグを濡れた手で抜き差ししないでください。 ※感電やケガをする恐れがあります。</p>	<p>使用後は電源スイッチを切り、使用時以外は電源プラグをコンセントから抜いてください。 ※事故やトラブルにつながる恐れがあります。</p>
<p>⚠ 注意</p> <p>電源は必ず交流 100V/15Aを使用してください。ブレーカーからの専用回路使用。 ※火災や感電の原因になります。</p>	<p>電源プラグを抜くときは電源コードを持たず、必ず電源プラグを持って引き抜いてください。 ※電源コードが断線やショートして火災や感電の原因になります。</p>
<p>電源プラグはホコリを拭き取り、コンセントにしっかり根元まで差し込んでください。 ※感電、ショート、発火の原因になります。 ※使用中に電源プラグが抜けると急にベルトが停止し、ケガをする恐れがあります。</p>	<p>⚠</p> <p>アースは確実に取り付けてください。 ※<u>静電気や故障のときの感電防止のために</u>、アースは必ず取り付けてください。アースの取り付けは、お買い上げの販売店、電気工事店へご相談ください。 (取り付け工事は有料です。)</p>
<p>タコ足配線は、使用しないでください。 ※火災や感電の原因になります。</p>	<p>⚡</p>

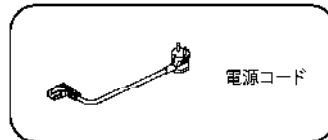
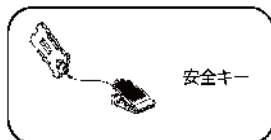
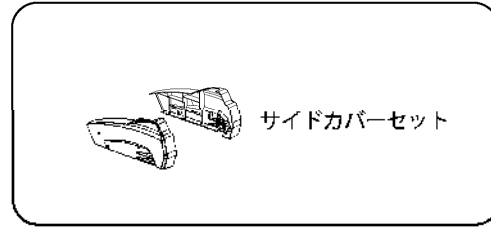
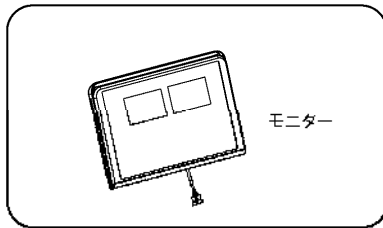
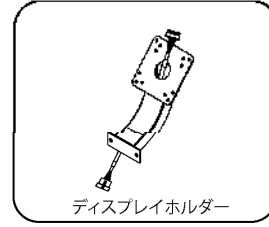
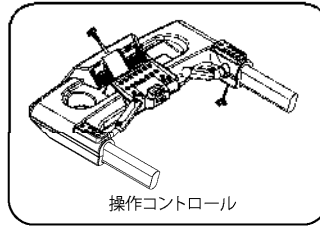
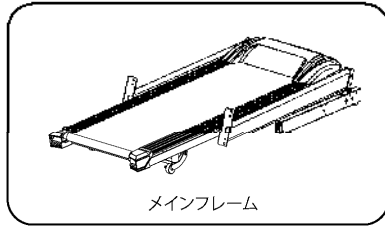
お願い

- 本機を火気あるいは熱源の近くに保管しないでください。
- 本機の表示ユニットは精密な電子部品でできています。移動するときなどに衝撃を与えたり振動の加わる場所での使用は避けてください。(動作が不安定になったり破損する場合があります。)
- 本機の使用環境運度は+10℃～40℃です。この温度範囲以外での使用は避けてください。(故障の原因になります。)
- 運動中は、タバコを吸わないでください。
- 歩行デッキやベルトの隙間などに異物を入れしないでください。特にお子様のいるご家庭は注意してください。(異物が入ったままで使用すると故障の原因になります。)
- 本機を廃棄するときはお住まいの市区町村の指導に従って処分してください。(環境汚染の恐れがあります。)

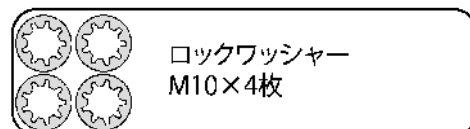
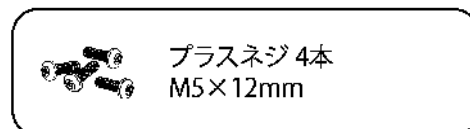
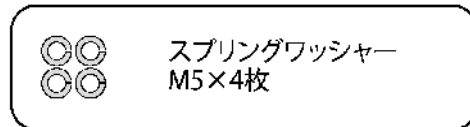
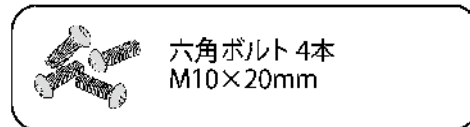
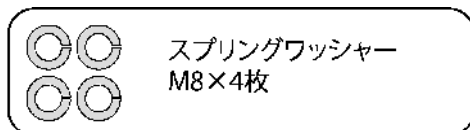
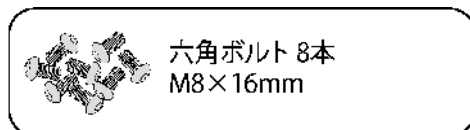
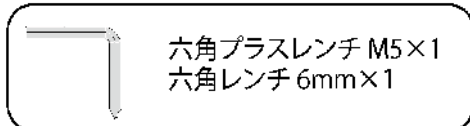
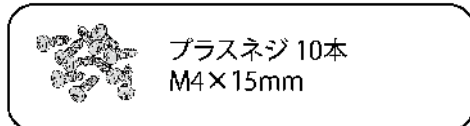
各部の名称



部品リスト



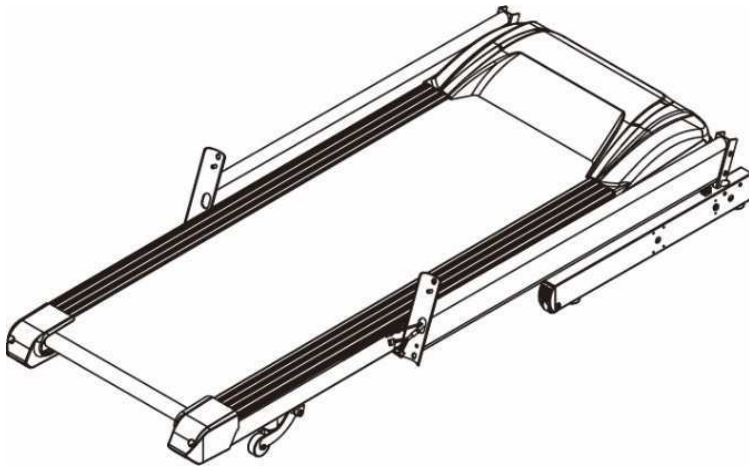
工具パック



開梱及び組立て

STEP 1.

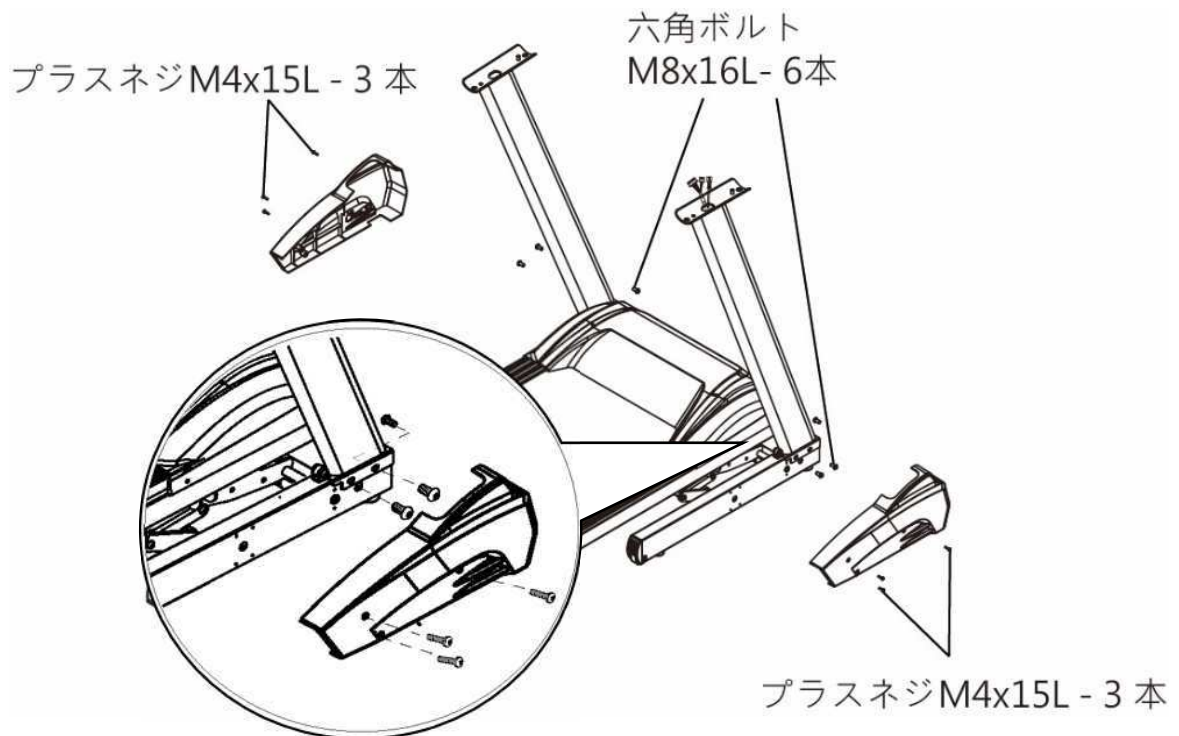
箱から本体とパーツを全部出して、本体を平らな床に置いてください。



STEP 2.

M8*16 六角ボルトで支柱を組み立てます。

M4*15 プラスネジで左右支柱カバーを締めます。

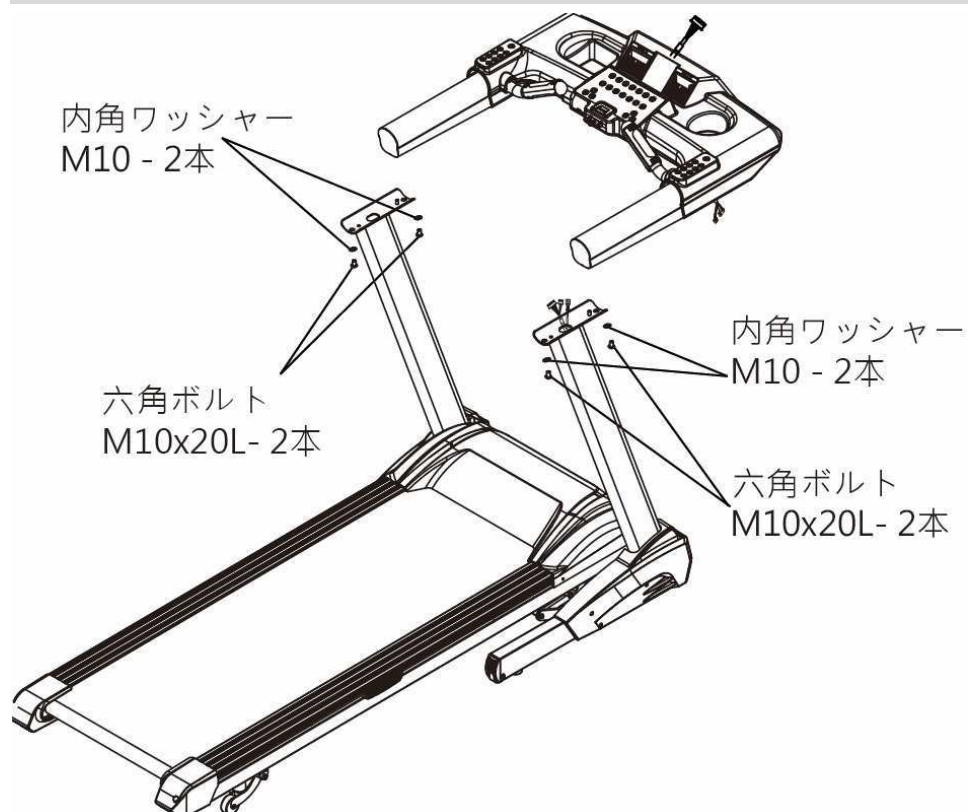


STEP 3.

コントロールパネル側のケーブルと支柱から出ているコードプラグを接続します。

M10*20 六角ボルトと M10 内角ワッシャーでコントロールパネルを支柱に取り付けます。

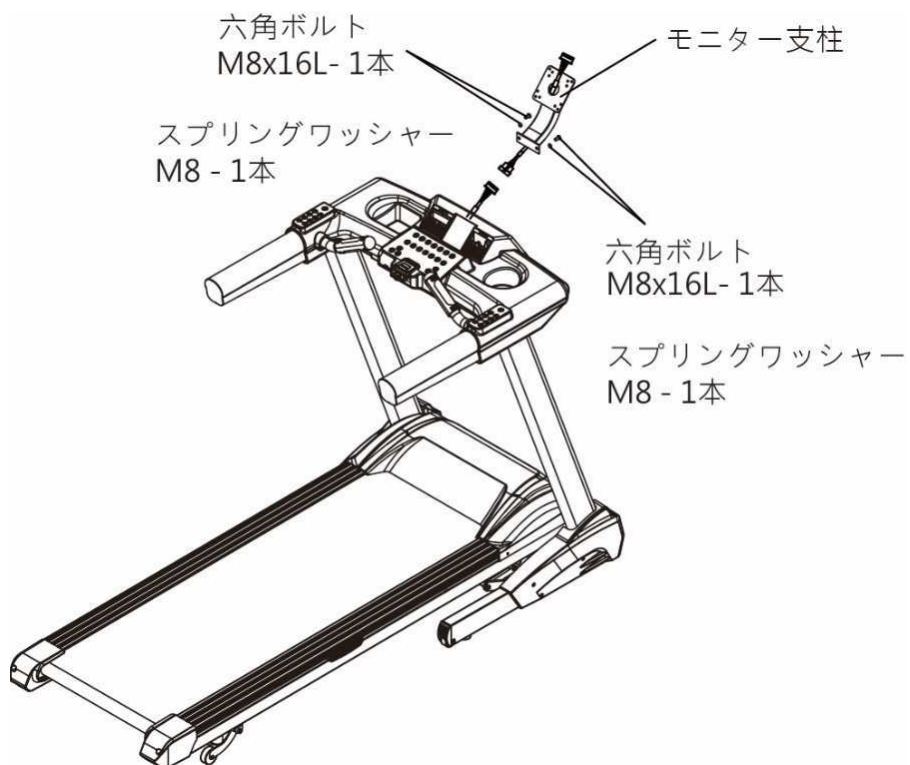
注意：コードプラグを接続するとき、断線しないようにしてください。



STEP 4.

モニター支柱のコードとコントロールパネルから出ているコードプラグを接続します。

モニター支柱をコントロールパネルに M8*16 六角ボルトと M10 スプリングワッシャーで取付けます。

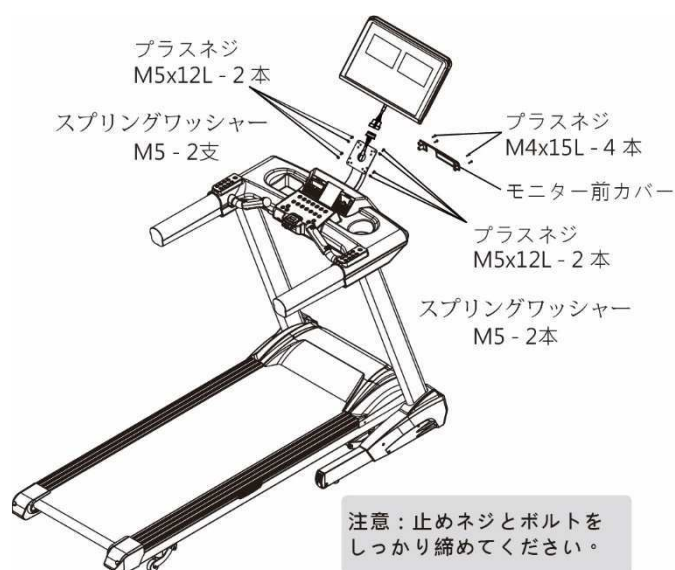


STEP 5.

モニターから出ているコードとモニター支柱から出ているコードプラグを接続します。

M5*12 プラスネジと M5 スプリングワッシャーでモニターをモニター取付座に取り付けます。

M4x15 プラスネジでモニター前カバーを取付けます。



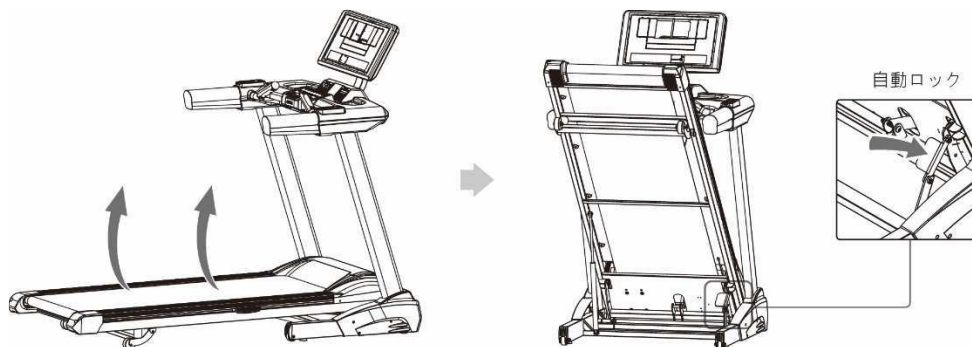
STEP 6.



折畳方法及び移動方法

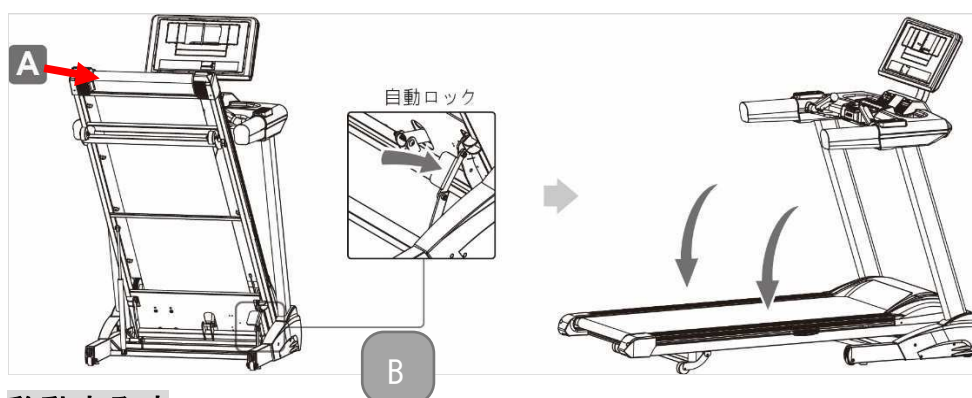
折り畳み時

自動ロックの音がするまで走行板を軽く持ち上げてください。



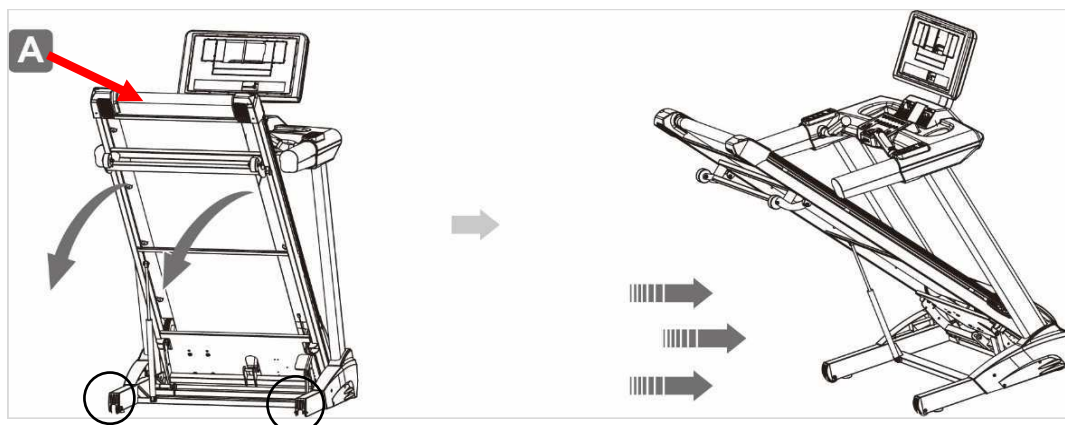
使用時

手で A のところを支えて、軽く持ち上げて、足で B の自動ロックシリンダーを軽く押すと走行板がゆっくり倒れます。

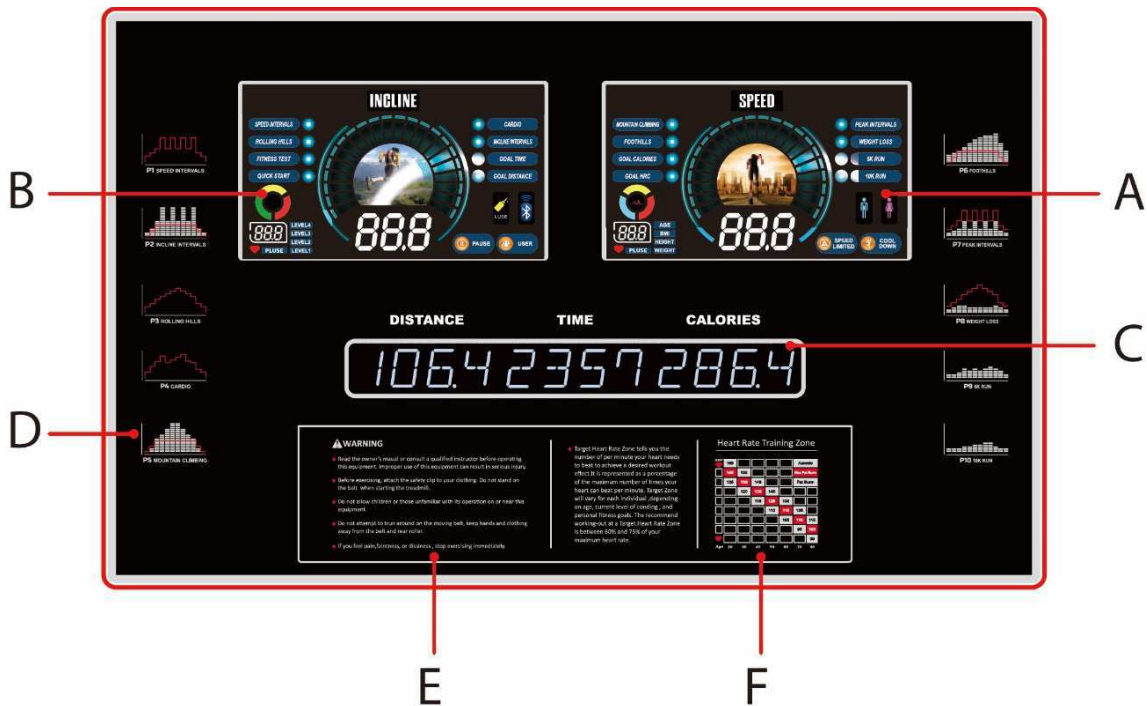


移動する時

図の丸印箇所を片足で押さえて走行板後方を両手で持ち本体を矢印方向に傾け、移動させたい場所に移動させます。

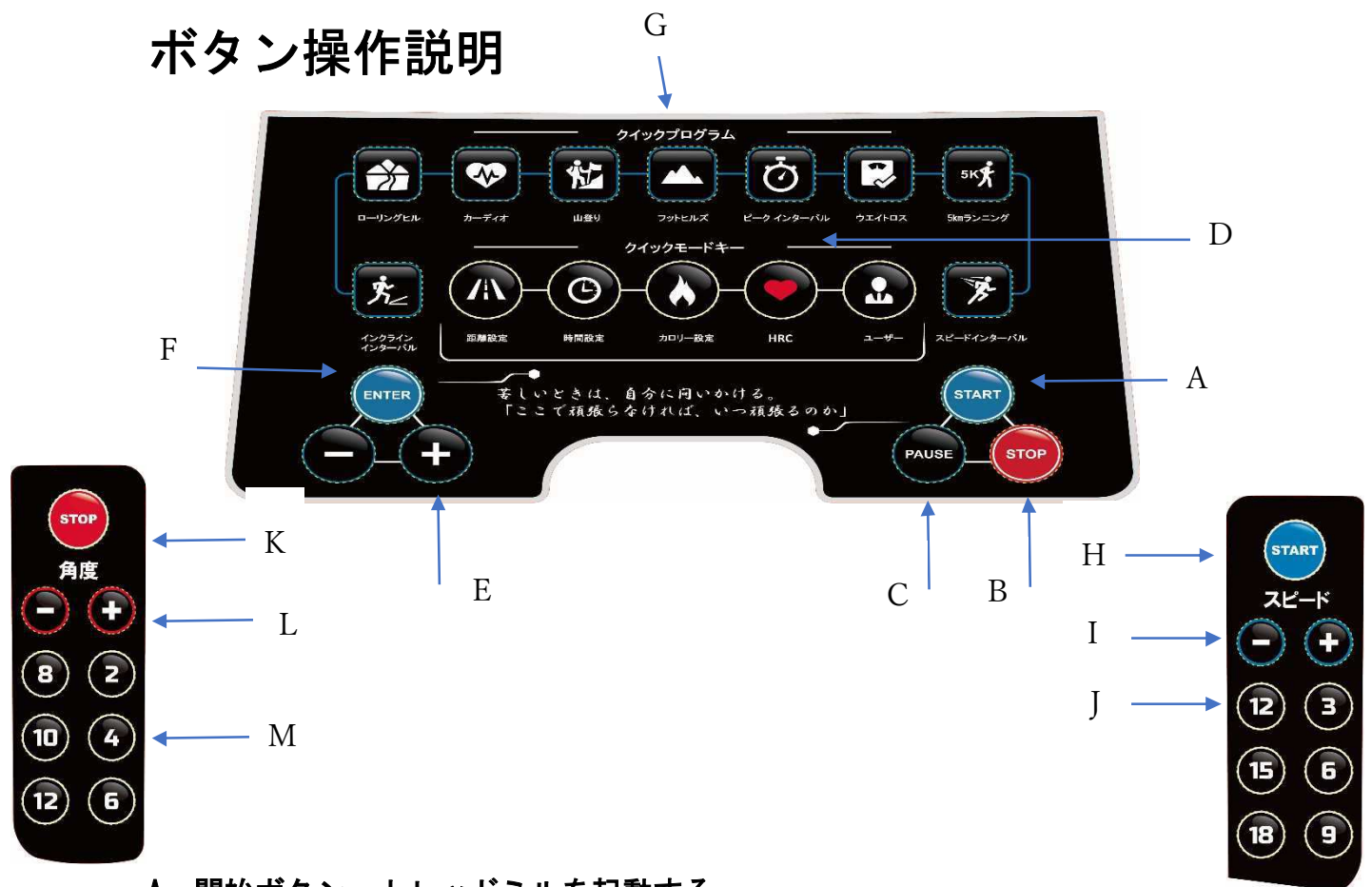


モニター説明



<p>A. 速度液晶スクリーン</p>	<p>主にスピードデータを表示します。</p> <p>プログラム項目表示。</p>
<p>B. 傾斜液晶スクリーン</p>	<p>主に傾斜データを表示します。</p> <p>プログラム項目表示</p>
<p>C. 1. 距離、時間、カロリーを表示します。</p> <p>2. 待機時、操作方法を表示します。</p>	
<p>D. プログラム表：既定プログラムの数値や強度。</p>	
<p>E. 注意事項：使用中注意事項など操作メッセージ。</p>	
<p>F. パルスゾーン：心拍数訓練の参考データ。</p>	

ボタン操作説明



- A. 開始ボタン：トレッドミルを起動する。
- B. 停止ボタン：走行中のトレッドミルを停止する。
- C. 一時停止：走行中のトレッドミルを一時停止する、開始ボタンを押すと元の状態に戻る。
- D. クイックモードボタン：使うモードを選ぶ。
- E. 設定モード±ボタン：目標数値の調整ボタン。
- F. 設定モード確認ボタン：選んだモードを確認するボタン。
- G. プログラムボタン：プログラムを選ぶボタン。
- H. 手すり速度クイックボタン-開始ボタン：直接にトレッドミルを起動する。
- I. 手すり速度クイックボタン-速度調整ボタン：±で速度を調整する。
- J. 手すり速度クイックボタン-速度クイックボタン：ワンタッチで好みの速度を調整するボタン。
- K. 手すり速度クイックボタン-停止ボタン：直接にトレッドミルを停止する。
- L. 手すり速度クイックボタン-傾斜角度調整ボタン：±で傾斜角度を調整する。
- M. 手すり速度クイックボタン-傾斜角度クイックボタン：ワンタッチで好みの傾斜角度を調整するボタン。

プログラム説明



P1 スピードインターバル

スピードの上下変化により、力、速度、耐力を鍛えることができる。

		ウォミングアップ		1	2	3	4	5	6	7	8	クールダウン	
時間単位(分)		(分)		90*4秒	30*4秒	6分	2分	6分	2分	6分	2分	02:00分	
レベル1	速度	3.2	4.8	6.0	10	6.0	10	6.0	10	6.0	10	4.8	3.2
レベル2	速度	3.2	4.8	7.2	12	7.2	12	7.2	12	7.2	12	4.8	3.2
レベル3	速度	4.0	6.0	8.0	14	8.0	14	8.0	14	8.0	14	6.0	4.0
レベル4	速度	4.0	6.0	8.8	16	8.8	16	8.8	16	8.8	16	6.0	4.0
段階		1	2	3	4	5	6	7	8	9	10	11	12



P2 インクラインインターバル

傾斜角度の上下変化により、力、速度、耐力を鍛えることができる。

		ウォミングアップ		1	2	3	4	5	6	7	8	クールダウン	
時間単位(分&秒)		(2:00分)		90*4秒	30*4秒	6分	2分	6分	2分	6分	2分	02:00分	
レベル1	傾斜角度	1	2	5	9	5	9	5	9	5	9	2	1
	傾斜角度	1	3	6	11	6	11	6	11	6	11	3	1
レベル2	傾斜角度	2	3	7	13	7	13	7	13	7	13	3	2
	傾斜角度	2	4	8	15	8	15	8	15	8	15	4	2
段階		1	2	3	4	5	6	7	8	9	10	11	12



P3 ローリングヒル

負荷の重さが初めは軽く、中間が重くなり、また軽くなるプログラム。

		ウォミングアップ		1	2	3	4	5	6	7	8	クールダウン	
時間単位(分&秒)		02:00分		4分間隔								02:00分	
レベル1	速度	3.2	4.8	6.0	7.0	8.0	9.0	10.0	9.0	8.0	7.0	4.8	3.2
レベル2	速度	3.2	4.8	7.2	8.4	9.6	10.8	12.0	10.8	9.6	8.4	4.8	3.2
レベル3	速度	4.0	6.0	8.0	9.5	11.0	12.5	14.0	12.5	11.0	9.5	6.0	4.0
レベル4	速度	4.0	6.0	8.8	10.6	12.4	14.2	16.0	14.2	12.4	10.6	6.0	4.0
段階		1	2	3	4	5	6	7	8	9	10	11	12



P4 カーディオ

山登りを模擬して心肺血管機能を強化する。

		ウォミングアップ		1	2	3	4	5	6	7	8	クールダウン	
時間単位(分&秒)		02:00分		4分間隔								02:00分	
レベル1	速度	2.5	4.9	7.4	9.8	6.8	8.0	9.2	10.4	7.6	6.5	3.7	2.5
レベル2	速度	2.9	5.8	8.7	11.6	7.9	9.4	10.8	12.3	9.0	7.7	4.3	2.9
レベル3	速度	3.4	6.8	10.2	13.6	9.4	11.1	12.8	14.5	10.5	9.0	5.1	3.4
レベル4	速度	4.0	8.0	12.0	16.0	11.0	13.0	15.0	17.0	12.4	10.6	6.0	4.0
段階		1	2	3	4	5	6	7	8	9	10	11	12

プログラム説明



P5 山登り

ローリングヒルより強いモード、コアマッスルと心肺血管が鍛えられる。

		ウォミングアップ		1	2	3	4	5	6	7	8	クールダウン	
時間単位(分&秒)		(2:00分)		4分間隔								02:00 分	
レベル1	傾斜角度	0.0	2.0	5.0	6.0	7.0	9.0	9.0	7.0	6.0	5.0	2.0	0.0
レベル2	傾斜角度	0.0	2.0	6.0	7.0	9.0	11.0	11.0	9.0	7.0	6.0	2.0	0.0
レベル3	傾斜角度	0.0	2.0	6.0	9.0	11.0	13.0	13.0	11.0	9.0	6.0	2.0	0.0
レベル4	傾斜角度	0.0	2.0	7.0	9.0	12.0	15.0	15.0	12.0	9.0	7.0	2.0	0.0
段階		1	2	3	4	5	6	7	8	9	10	11	12

最初と最後二分の速度は3km/h、既定値は6km/h



P6 フットヒルズ

傾斜をつけてランニングするモードです、速度変化が4分間に一回。

		ウォミングアップ		1	2	3	4	5	6	7	8	クールダウン	
レベル1	傾斜角度	2	3	4	5	6	7	8	9	9	9	6	4
レベル2	傾斜角度	3	4	4	6	7	9	9	10	10	11	7	4
レベル3	傾斜角度	3	4	5	7	9	10	11	12	12	13	9	5
レベル4	傾斜角度	4	5	6	8	10	12	13	14	14	15	10	6
段階		1	2	3	4	5	6	7	8	9	10	11	12



P7 ピーク インターバル

スピードと傾斜の変化により、瞬間爆発力をアップすることができる。

スピードと傾斜の変化が6分間、2分間に一回。

		ウォミングアップ		1	2	3	4	5	6	7	8	クールダウン	
時間単位(分&秒)		(2:00分)		90*4 秒	30*4 秒	6分	2分	6分	2分	6分	2分	02:00 分	
レベル1	速度	3.2	4.8	6	10	6	10	6	10	6	10	4.8	3.2
	傾斜角度	2	3	4	8	4	8	4	8	4	8	3	2
レベル2	速度	3.2	4.8	7.2	12	7.2	12	7.2	12	7.2	12	4.8	3.2
	傾斜角度	2	3	4	8	4	8	4	8	4	8	3	2
レベル3	速度	4.0	6.0	8	13	8	13	8	13	8	13	6.0	4.0
	傾斜角度	2	3	4	8	4	8	4	8	4	8	3	2
レベル4	速度	4.0	6.0	8.8	14	8.8	14	8.8	14	8.8	14	6.0	4.0
	傾斜角度	2	3	4	8	4	8	4	8	4	8	3	2
段階		1	2	3	4	5	6	7	8	9	10	11	12

プログラム説明



P8 ウェイトロス

スピードと傾斜の変化により、脂肪を燃焼する。
スピードと傾斜の変化は4分間に一回。

		ウォミングアップ		1	2	3	4	5	6	7	8	クールダウン	
時間単位(分&秒)		(2:00分)		4分間隔								02:00分	
レベル1	速度	3.2	4.8	6.0	7.0	8.0	9.0	10.0	9.0	8.0	7.0	4.8	3.2
	傾斜角度	2	3	4	4	3	3	3	3	3	4	3	2
レベル2	速度	3.2	4.8	7.2	8.4	9.6	10.8	12.0	10.8	9.6	8.4	4.8	3.2
	傾斜角度	2	3	4	4	3	3	3	3	3	4	3	2
レベル3	速度	4.0	6.0	8.0	9.5	11.0	12.5	14.0	12.5	11.0	9.5	6.0	4.0
	傾斜角度	2	3	4	4	3	3	3	3	3	4	3	2
レベル4	速度	4.0	6.0	8.8	10.6	12.4	14.2	16.0	14.2	12.4	10.6	6.0	4.0
	傾斜角度	2	3	4	4	3	3	3	3	3	4	3	2
段階		1	2	3	4	5	6	7	8	9	10	11	12



P9 5kmランニング

このボタンを押すと、5キロランニングモードに切り替える。
走る期間に傾斜角度が自動的に変化する。
傾斜角度変化は0.2キロに一回、ターゲット距離5キロまでたどり着くと停止する

		ウォミングアップ		1	2	3	4	5	6	7	8	クールダウン	
距離単位(メートル)		200メートルごとに傾斜角度が変わる											
レベル1	傾斜角度	1	1	2	3	2	3	2	3	4	3	2	1
レベル2	傾斜角度	1	1	2	4	3	4	3	4	4	4	3	1
レベル3	傾斜角度	2	2	3	4	3	4	3	4	5	4	3	2
レベル4	傾斜角度	2	2	3	5	4	5	4	5	6	5	4	2
段階		1	2	3	4	5	6	7	8	9	10	11	12



P10 10kmランニング

このボタンを二回押すと、10キロランニングモードに切り替える。
走る期間に傾斜角度が自動的に変化する。
傾斜角度変化は0.2キロに一回、ターゲット距離5キロまでたどり着くと停止する

		ウォミングアップ		1	2	3	4	5	6	7	8	クールダウン	
距離単位(メートル)		200メートルごとに傾斜角度が変わる											
レベル1	傾斜角度	1	1	1	2	2	2	2	3	3	2	1	1
レベル2	傾斜角度	1	1	1	2	2	3	3	4	4	2	1	1
レベル3	傾斜角度	2	2	2	3	3	3	3	4	4	3	2	2
レベル4	傾斜角度	2	2	2	3	3	4	4	5	5	3	2	2
段階		1	2	3	4	5	6	7	8	9	10	11	12

クイックボタン説明



距離設定

待機中、このボタンで距離の設定ができる、既定距離が3キロ、アップ、ダウンボタンで数値が設定できる。

START ボタンを押すとカウントダウンが始まる。



時間設定

待機中、このボタンで時間の設定ができる、既定時間が30分、アップ、ダウンボタンで数値が設定できる。

START ボタンを押すとカウントダウンが始まる。



カロリー設定

待機中、このボタンでカロリーの設定ができる、既定が200アップ、ダウンボタンで数値が設定できる。

START ボタンを押すとカウントダウンが始まる。



HRC

スピードと傾斜角度により、設定された心拍数を合わせて鍛える。

待機の時このボタンを押すと、年齢ランプがつく、

アップ、ダウンボタンで年齢の設定ができて ENTER ボタンで確認。

それから PAUSE ランプがつく同時に最大心拍率の60%を表示する、

アップ、ダウンボタンで目標心拍数を決めると、START ボタンでスタートする。



ユーザー

二つのユーザーデータが保存できる、ユーザーが自分の能力でペースの調整ができる。

待機中にこのボタンを押すと、モニターに U1 が表示する、ユーザーボタンで U1, U2 に切り替えることができる。

“ENTER” を押し、アップ、ダウンボタンで性別が選べる。

“ENTER” を押し、アップ、ダウンボタンで年齢が設定できる。

“ENTER” を押し、アップ、ダウンボタンで身長が設定できる。

“ENTER” を押し、アップ、ダウンボタンで体重が設定できる、次の ENTER ボタンを押すと以上の条件を計算した BMI 値がモニターに表示する。

“ENTER” を押し、アップ、ダウンボタンでスピードと傾斜角度が設定できる。右側手すりのクイックボタン±でスピードを設定、左側のクイックボタン±で傾斜角度を設定する。
設定完了後、START ボタンを押して、入力したデータが保存してスタートする。

メンテナンス

走行ベルトの調整方法

はじめに

走行ベルトは人の体重がかかりながらも回る最も重要な部分です。
ベルトが滑りやすいように日ごろのメンテナンスが必ず必要となります。
購入時は走行ベルトが固いため、早ければ約1週間ぐらいで調整が必要となる場合もございます。

ベルト調整が必要となる症状

1. 走行ベルトが左右どちらかに寄っている。
2. 歩行中(走行中)に左右どちらかの足を前に着地した時に走行ベルトだけ止まるような感じがする。(スリップする)

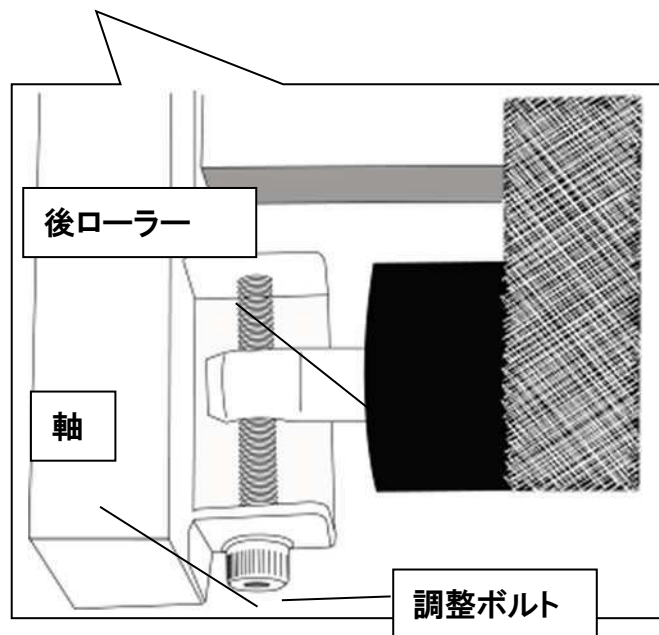
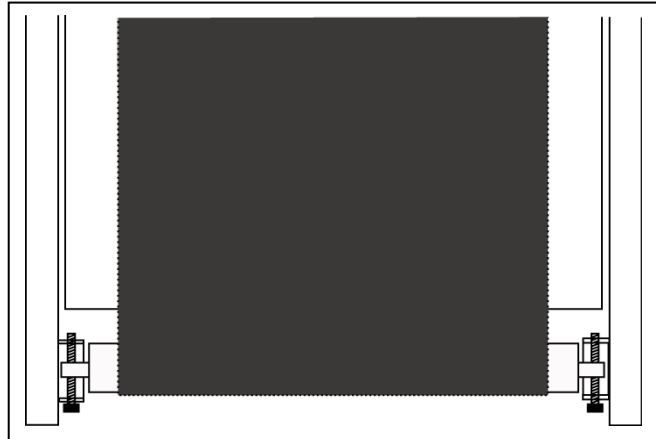


メンテナンス

1. 走行ベルトが調整できる仕組みの説明

ステップ後方のカバーの中は右図のように後ローラーの左右の軸に対して直角に調整ボルトが付いています。

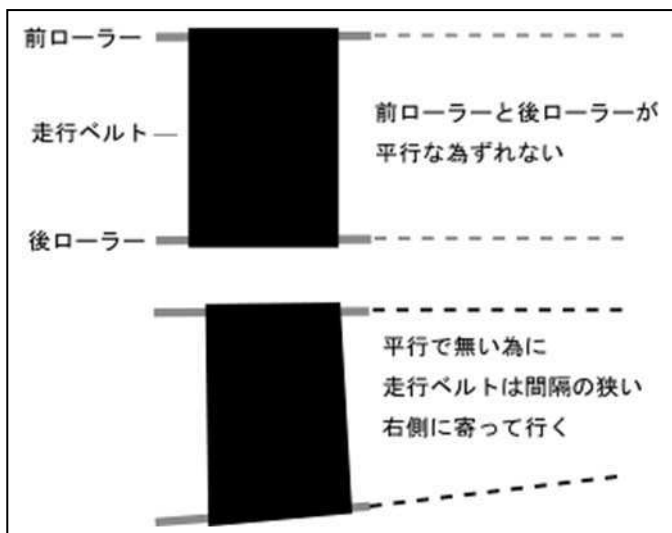
このボルトを回すことにより、後ローラーの軸にもネジ山があり、前後するような仕組みです。



前ローラーと後ローラーは上から見て平行でなければなりません。

どちらかの間隔がずれた場合は右図のようになります。

その際は寄った側の調節ボルトを回して調整が必要です。



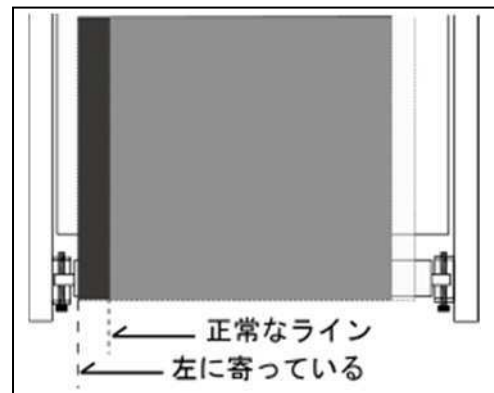
メンテナンス

2. 走行ベルトの調整の仕組みの説明

走行ベルトがずれる原因として考えられる原因

- 使用者の効き足の蹴る力
- 走行ベルトの伸び(消耗)
- 設置面の傾き

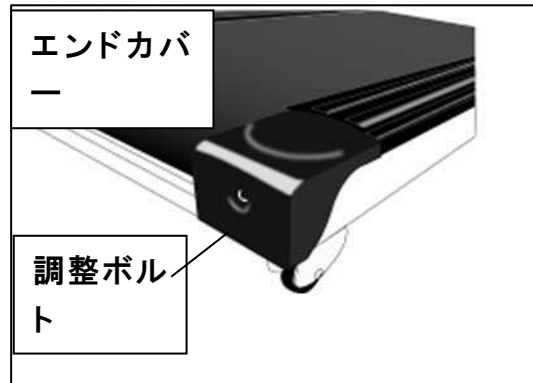
右図のように走行ベルトが左に寄っている場合の調整方法を説明します。



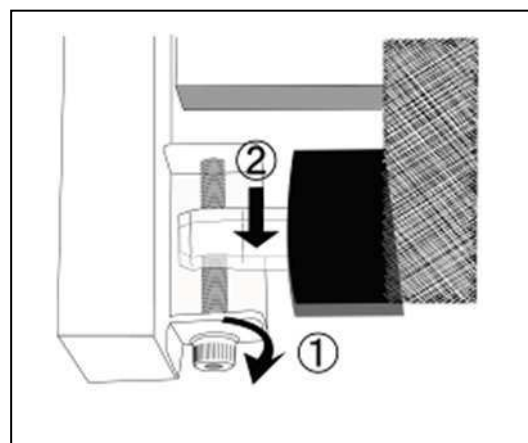
前ページで説明したように前後ローラーが平行で無い為、左に寄った場合は左側の後カバーの孔に、付属の六角レンチを使って、調整ボルトを回して調整します。右に寄った場合は右の調整ボルトを回して調整します。

エンドカバー

調整ボルト



右図はカバー内部の仕組みを分かりやすくするためのものです。調整ボルト①を六角レンチで右に回すとローラーの軸②が後に下がります。



メンテナンス

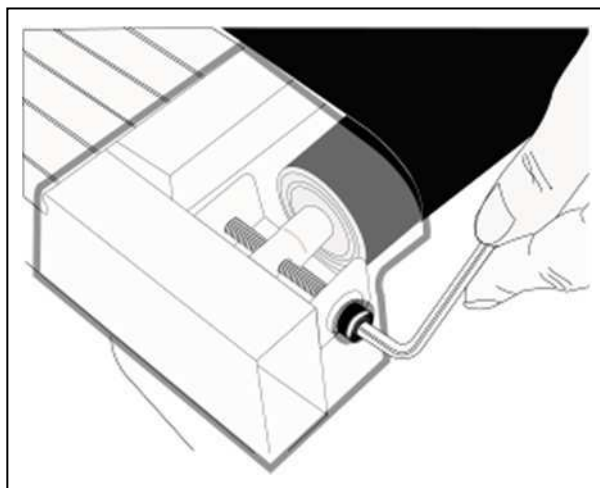
3. 走行ベルトの調整方法

1.

初めにルームランナーの電源を入れて走行ベルトを時速 2Km/h ぐらいで動かしながら調整してください。

1 度に回す目安として六角レンチは 90 度ぐらいが目安です。

あくまでも 90 度と言うのは目安ですので実際に走行ベルトが移動するのを目で見ながら微調整してください。



2.

おおよそ走行ベルトが中心に寄ったら、時速 6Km/h ぐらいに速度を上げて、人が乗らない状態で微調整を続けます。

微調整の際に逆側に寄りすぎた場合は調整ボルトを少し左回しにしたりして調整します。



3.

最後に実際に走行面に乗って、時速 4～6Km/h ぐらいで走行ベルトを回し、通常

よりも強めに踏ん張るように踏み込みながら歩行してください。

走行ベルトだけが滑るような感じでしたら左右の調整ボルトを同じ回転だけ右回ししてください。ちょうど滑らなくなったところが適正の走行ベルトの張りです。

その後、通常通りの走行をしてベルトのズレを確認してください。
異常なければ走行ベルトの調整は完了です。

メンテナンス

シリコンスプレーの噴霧効果

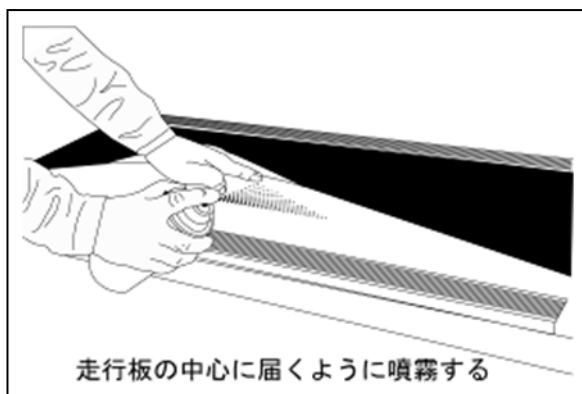
シリコンスプレーは必ず必要です！

走行ベルトは常に人の体重を乗せて走行板の上を滑っています。シリコンスプレーを噴霧することで走行ベルトの潤滑をしやすくしており、モーターやモーター基盤等に負担が掛からないように助ける役目もしています。

家庭用ルームランナーは3～5日ぐらい、業務用ルームランナーの場合は1～3日毎で噴霧してください。

日ごろのお手入れ

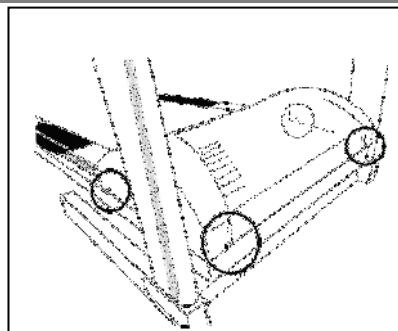
1. 走行ベルトと走行板の間に手を入れて、手の甲でベルトを持ち上げるようにします。
2. 走行板の幅の中心にシリコンスプレーが届くように噴霧します。走行板の全長の前から後まで移動させながら噴霧してください。
3. その後、低速スピードで人が乗った状態で走行ベルトを回して、足の裏で伸ばすように3回転ほ



3～6ヶ月ごとのお手入れ

●モーターカバー内の清掃

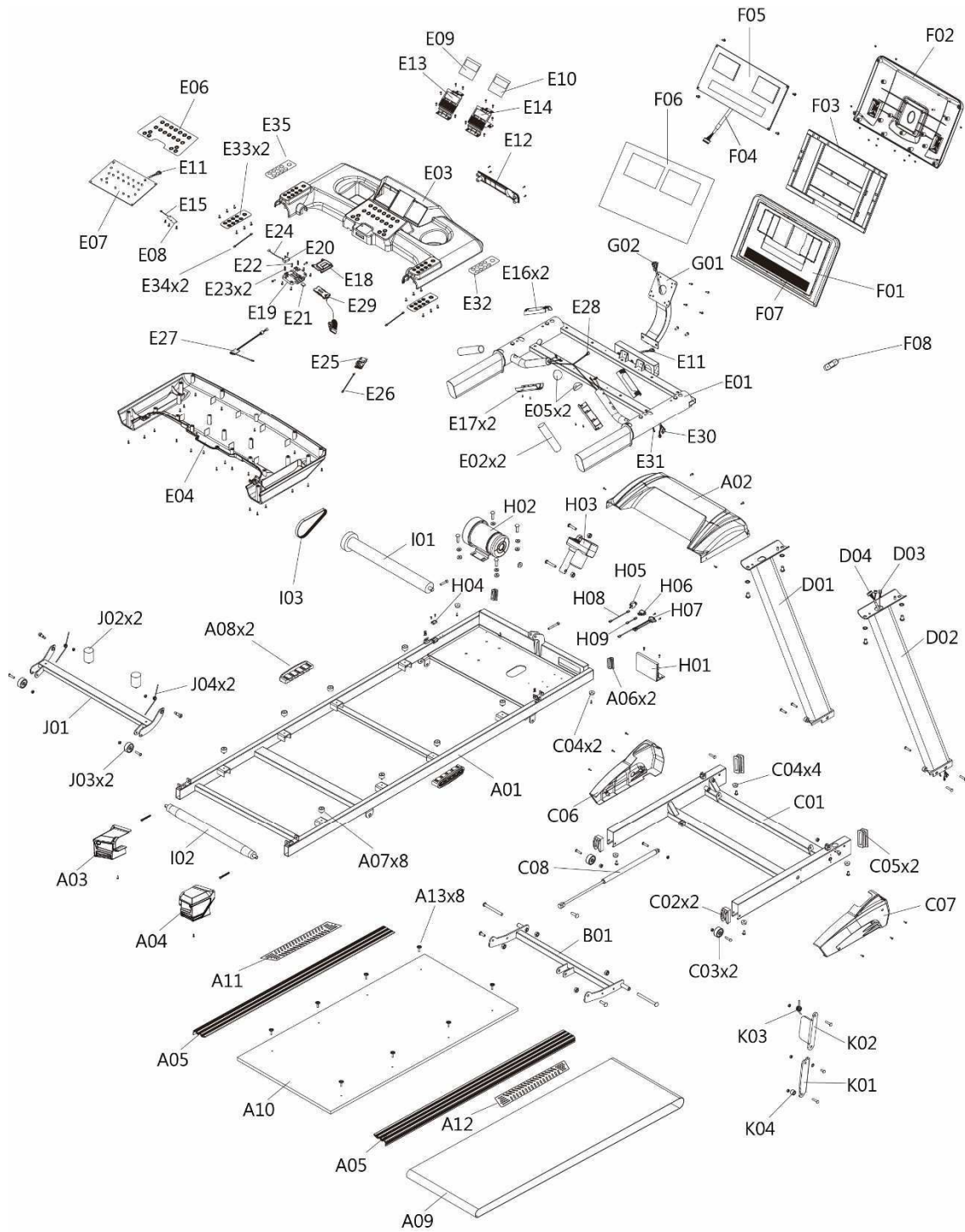
コンセントを必ず抜きます。右図の丸部分のモーターカバーのネジを外してカバーを開けて、カバー内部のホコリなどを取り除いてください。（折畳んだ状態でネジを外すタイプもあります）



●走行板の拭き取り清掃

走行ベルトを緩めて、走行板を中性洗剤を含ませ、固く絞った雑巾などできれいにシリコン、ホコリ等を拭き取ってください。拭き取り後、走行板にシリコンを噴霧してから走行ベルトを調整します。

商品展開図



商品仕様書

名称	ヘルスジョガー
形式	HJ-530
電源	AC100V15A / 単相 AC200V20A
傾斜角度	表示：0～15 レベル
設定速度	約 0.8～18.0 km/h
計器表示	速度 距離 時間 脈拍 消費カロリー 傾斜 プログラム
脈拍（パルス）方式	ハンドタッチセンサー チェストベルト（別売り）
時間	カウントアップ：0分00秒～99分59秒 カウントダウン：99分00秒～0分00秒
距離	積算表示：0.00Km～999Km（10m単位）
消費カロリー	積算表示：0～999kcal
緊急停止装置	安全キー 緊急停止ボタン
走路サイズ	（約）幅 530×長 1500mm 床より走行面高さ 20cm
本体サイズ	（約）幅 880×長 1250×高 1580mm
本体重量	約 94kg
最大使用体重	130kg まで
使用モーター	AC2.0HP（連続）
付属品	簡易組み立て用工具、シリコンスプレー 取扱説明書（品質保証書付き）
原産国	台湾

2020年1月 現在

保証規定（業務用）

※ お断りなく仕様を変更する場合がありますのでご了承ください。

出張修理の依頼がある時は、出張費を請求する場合がありますので、予めご相談下さい。

- 1.) 取扱説明書に従った正常な使用状態で、お買い上げ後 2 年以内に故障した場合には無償にて不具合箇所のパーツを保証致します。(走行ベルト、ドライブベルト、パネルは対象外)
- 2.) 無償修理期間内に故障して修理を受ける場合は、商品に本書を添えてご購入店または
(株)中旺ヘルスへ依頼してください。
- 3.) 保証期間内でも次の場合は有償となります。
 - ・使用上の誤りおよび不当な修理や改造による故障および損傷。
 - ・弊社が直接訪問しての修理依頼
 - ・お買い上げ後の落下などによる故障および損傷。
 - ・火災、地震、水害、落雷、その他の天災地変、公害や電源の異常電圧による故障および損害。
 - ・本書の提示がない場合。
 - ・本書にお買い年月日、お客様名、販売店名の記入のない場合、あるいは字句を書き替えられた場合。
 - ・消耗品（ラバー、プラスチックカバー、ドライブベルト、走行ベルト、スイッチシート）
 - ・故障の原因が本製品以外に起因する場合。
 - ・車両や船舶等に設置された場合に起因する故障および損傷。
- 4.) 本書は再発行いたしませんので紛失しないよう大切に保管してください。
- 5.) この保証書は本書に明示した期間、条件のもとにおいて無償修理をお約束するものです。

品質保証書

このたびは、中旺ヘルス健康機器を、お買い求めいただきありがとうございました。本機は厳重な検査を行い高品質を確保しております。しかし通常のご使用において万一、不具合が発生しましたときは、保証規定によりお買い上げ後、2 年間は無償修理いたします。

品名：ヘルスジョガー

形式：HJ-530

ご芳名：

ご住所：

Tel. ()

お買い上げ店名：

(印)

住所：

Tel. ()

お買い上げ年月日： 年 月 日

※本機の保証は、日本国内での使用の場合に限ります。
This warranty is valid only in Japan.

※以下につきましては、必ず販売店にて、記入捺印して
いただってください

シリアルNo.

「中旺ヘルス製品についてのお問い合わせ・ご相談は「中旺ヘルスお客様相談センター」

本社：〒452-0011 愛知県清須市西枇杷島町城並 3 丁目 2-2

E-mail：hj@jp-chuoh.com

URL：www.jp-chuoh.com

東京営業所：TEL：(03)6659-9061

TEL：052-501-2577

FAX：052-501-2588