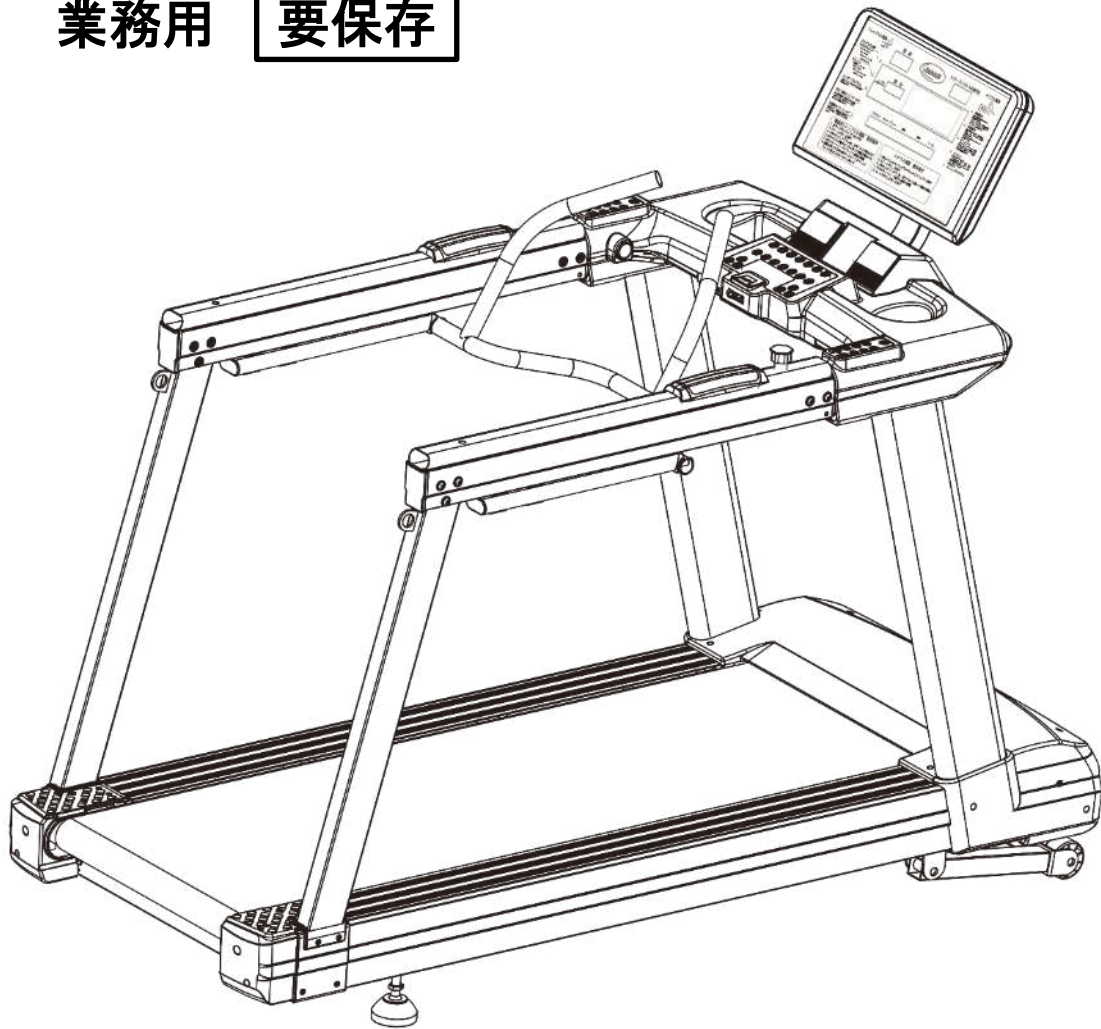


ヘルスジョガー Health jogger

HJ-560

取扱説明書

業務用 **要保存**



お客様へお願い

組立て及び初めてご使用される時は必ずこの説明書をよくお読みの上、正しくお使いください。

指定以外の取付方法や使用方法をすると事故やケガの原因となる場合がございます。

本書は必ず、いつでも見られるところに保管して下さい。

「取扱説明書」は、必ず、いつでも見られるところに保管してください。

設置場所は、水平な床の上に置き十分なスペースをとってください。

テレビ等、電磁波の発生する機器より2メートル以上離れた場所に置いてください。



目次

■ 安全上のご注意	2-6
■ 部品リスト	7
■ 工具パック内容	8
■ 組立前の確認	9
■ 組立方法	10-18
■ アジャスター調整方法	19
■ コアバー使用方法	20-22
■ 脈拍センサー	23
トレーニングモード説明	
-1 コントロール画面説明	24
-2 操作パネル説明	25
-3 プログラム説明	26-28
スクラムモード説明	
-1 コントロール画面説明	30
-2 操作パネル説明	31
-3 プログラム説明	32
■ トレーニング前の確認	33-34
■ メンテナンス	35-39
■ LUBEマーク説明	40
■ トラブルシューティング	41-43
■ 商品仕様	44
■ 保証書	

安全上のご注意




お使いになる前によくお読みください

- ここに示した警告サインと図記の例は、製品を安全に正しくお使いいただき、お使いになる人や、他の人々への危害や財産の損害を未然に防止するためのものです。
- 表示と意味は次のようになっています。

警告サイン	内容
 警告	誤った取り扱いをすると、人が死亡または重症を負う可能性が想定される内容を示します。
 注意	誤った取り扱いをすると、人が傷害を負ったり物的損害(注1)の発生が想定される内容を示します。






(注1) 物的損害とは、家具・家財および家畜・ペットに関わる拡大損害を示します。

図記号の例






	△記号は注意(警告を含む)を表示します。具体的な注意内容は、△の中や、近くに文章や絵で示します。左図の場合は“感電注意”を示します。
	⊘記号は禁止(してはいけないこと)を示します。具体的な禁止内容は⊘の中や、近くに文章や絵で示します。左図の場合は“分解禁止”を示します。
	●記号は強制(必ず守ること)を示します。具体的な強制内容は、●の中や、近くに文章や絵で示します。左図の場合は“一般的な強制”を示します。

安全上のご注意

●健康を害することのないために必ず守っていただきたいこと

⚠ 警告		⚠ 注意	
<p>本機は、健康な人を対象とした商品です。心臓病、高血圧症、糖尿病、呼吸器疾患、変形性関節症、リマウチ、痛風、妊娠中の方、リハビリ目的とする方は、必ず医師と相談の上使用してください。</p> <p>※事故や体調不良をおこす原因となります。</p>		<p>運動前のウォーミングアップ、運動後のクールダウンは必ずおこなってください。</p> <p>※ケガや健康を害する恐れがあります。</p>	
<p>運動中、身体に異常(めまい、冷や汗、吐き気、脈拍の乱れ、動機など)を感じたときはただちに運動をやめてください。</p> <p>※健康を害する恐れがあります。</p>		<p>日頃、運動していない方は、徐々に運動強度を上げるようにしてください。</p> <p>※ケガや健康を害する恐れがあります。</p>	
		<p>食後や、疲労時、運動直後、または体力の状態が平常でないときは、運動をおこなわないでください。</p> <p>※健康を害する恐れがあります。</p>	

●お子様の事故やケガを防ぐために必ず守っていただきたいこと

⚠ 警告		⚠ 警告	
<p>使用中、本機の周りにお子様を近づけないでください。</p> <p>※ケガをする恐れがあります。</p>		<p>保護者の方は、お子様が本機で遊ばないようご注意ください。</p> <p>※ケガをする恐れがあります。</p>	
<p>開梱したときにでるビニール袋で遊ばせないようにしてください。</p> <p>※窒息する恐れがあります。</p>		<p>本機にお子様がおぼろさがったり、寄りかかったりしないように注意してください。</p> <p>※ケガをする恐れがあります。</p>	
		<p>お子様が保護者の指導監督なしに勝手に使用しないようご注意ください。</p> <p>※ケガをする恐れがあります</p>	

安全上のご注意





●本機を安全に使用していただくために必ず守っていただきたいこと

 注意		 注意	
<p>本機は、取扱説明書に従って正しく使用してください。 ※ケガをする恐れがあります。</p>		<p>ご使用前に、ベルトに亀裂や摩擦などの変化がないか、接地部のがたつきやハンドルなどの接合部に異常がないか確認してから使用してください。 ※使用中に破損すると危険です。</p>	
<p>運動に適した服装で使用してください。回転、駆動部に巻き込まれる恐れがあるため、ひも類のない服装にしてください。 ※ケガをする恐れがあります。 ※衣服を損傷する恐れがあります。</p>		<p>乗降する場合などにハンドルにもたれかからないように注意してください。 ※転倒やケガをする恐れがあります。</p>	
<p>運動する前に必ず柔軟体操などを行って体をほぐしてから運動して下さい。 ※けがをする恐れがあります。</p>		<p>ベルトが一方に片寄ってきたり、はずれそうになったときは、使用を中止し、ただちにベルト調整ネジで調整してください。 ※ケガをする恐れがあります。</p>	
<p>本機は、別の用途に使用しないでください。 ※ケガをする恐れがあります。</p>		<p>ベルトの中央を歩いてください。 ※ベルトの端や左右に片寄って歩くとベルトの片寄りや摩擦、破損の原因となり、ケガをする恐れがあります。</p>	
<p>同時に2人以上で使用しないでください。 ※ケガをする恐れがあります。</p>		<p>トレーニング中、ベルトの走行方向に対し逆方向につっぱったり、足をひきずるような歩行はしないでください。 ※ケガをする恐れがあります。</p>	
<p>トレーニング中は必ず安全キーを使用してください。※事故を誘発する恐れがあります。</p>		<p>ベルト調整中はベルトに触れないでください。 ※ケガをする恐れがあります。</p>	
<p>最大使用体重制限は160Kgです。体重が180Kgを超える方は使用しないでください。 ※使用中、破損する恐れがあります。 ※安全装置が作動し、ベルトが急に停止する恐れがあります。</p>		<p>動かない場合や異常を感じたときは、使用を中止し、電源スイッチを切り、電源プラグを抜き、ご購入された販売店までご連絡ください。 ※発火したり、故障や事故の原因となります。</p>	
<p>歩行中、歩行デッキに飛び乗ったり、飛び降りたりしないでください。また、トレーニング中に本機を動かしたり、周囲の人が使用者を押ししたりしないでください。 ※事故の誘発や転倒の恐れがあります。</p>		<p>分解や修理、改造を行なわないでください。 ※発火したり、故障や事故の原因となります。</p>	

安全上のご注意







●設置や移動するときに必ず守っていただきたいこと

(テレビ等、電磁波の発生する機器より2メートル以上離れた場所に設置してください。)

⚠ 注意	
<p>乗り降りや運動に十分なスペースを確保してください。 ※事故の誘発や転倒の恐れがあります。</p>	
<p>水平な堅い床の上に設置してください。 ※転倒してケガをする恐れがあります。 ※本機が沈み込み、畳・じゅうたんにベルトが擦れて損傷したり、摩擦熱で発火、発煙の恐れがあります。</p>	
<p>表示ユニットを取り付けている固定用ネジやスタンドの取り付けネジが確実に取り付けができていないか、また調整部が適切に調整されているか、必ず確認してください。 ※ネジがゆるんだまま本機を使用すると、ケガをする恐れがあります。</p>	
<p>本機の下に破れにくく、滑りにくいシートなどを敷いてください。 ※本機がシート上で滑り、転倒してケガをする恐れがあります。 ※床面を傷つけたり、汚したりする恐れがあります。</p>	
<p>電源プラグや電源コードは濡れたり燃えやすい物が近くにあることを確認して使用してください。 ※感電、発火の原因になります。</p>	
<p>設置や移動をするときは、電源プラグを抜いてください。 ※感電する恐れがあります。 ※事故の誘発やケガをする恐れがあります。</p>	
⚠ 注意	
<p>カバー内や歩行デッキを清掃などするときは、電源プラグを抜いてください。 ※事故の誘発やケガをする恐れがあります。</p>	
<p>本体を移動させるときは必ずデッキの後ろを持ってください。 ※事故の誘発やケガをする恐れがあります。</p>	
<p>屋外や浴室付近、湿気やホコリの多いところ、水滴などがかかる場所には設置したり保管しないでください。 ※感電する恐れがあります。 ※さびが発生したり故障の原因になる恐れがあります。</p>	
<p>ベルト面が直射日光に当たる場所や、高温の場所には設置しないでください。 ※ベルトの劣化の原因になります。 ※カバー等が変形することがあります。</p>	
<p>本機は重量物であるため、無理な姿勢で持ち上げたり、支えたりしないでください。 ※腰痛やケガの恐れがあります。</p>	

安全上のご注意


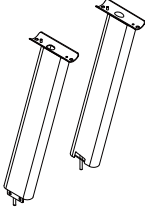
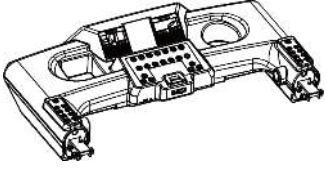
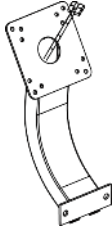


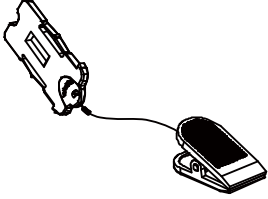
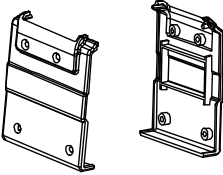
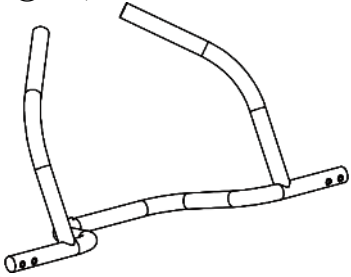
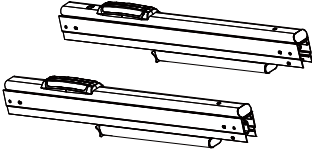
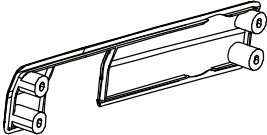
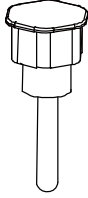
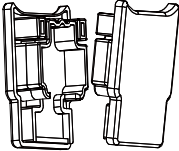
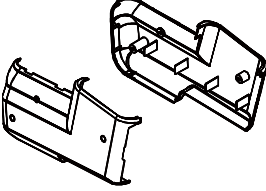
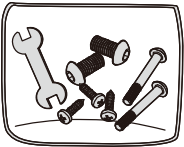
●電源の取り扱いについて必ず守っていただきたいこと

⚠ 警告		⚠ 注意	
電源プラグを濡れた手で抜き差ししないでください。 ※感電やケガをする恐れがあります。		使用後は電源スイッチを切り、使用時以外は電源プラグをコンセントから抜いてください。 ※事故やトラブルにつながる恐れがあります。	
電源は必ず交流200V/20A常時2000W供給できるコンセントを使用してください。 ※火災や感電の原因になります。		電源プラグを抜くときは電源コードを持たず、必ず電源プラグを持って引き抜いてください。 ※電源コードが断線やショートして火災や感電の原因になります。	
タコ足配線は、使用しないでください。 ※火災や感電の原因になります。			
電源プラグはホコリを拭き取り、コンセントにしっかり根元まで差し込んでください。 ※感電、ショート、発火の原因になります。 ※使用中に電源プラグが抜けると急にベルトが停止し、ケガをする恐れがあります。		アースは確実に取り付けてください。 ※静電気や故障のときの感電防止のために、アースは必ず取り付けてください。アースの取り付けは、お買い上げの販売店、電気工事店へご相談ください。 (取り付け工事は有料です。)	


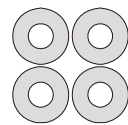

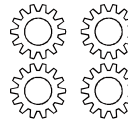



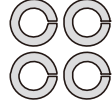
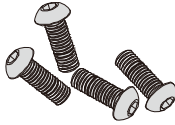
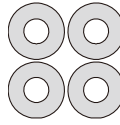
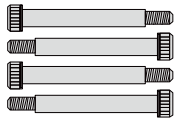
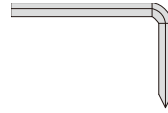
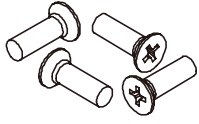
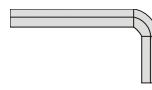

お願い

- 本機を火気あるいは熱源の近くに保管しないでください。
- 本機の表示ユニットは精密な電子部品でできています。移動するときなどに衝撃を与えたり振動の加わる場所での使用は避けてください。(動作が不安定になったり破損する場合があります。)
- 本機の使用環境運度は+10℃～40℃です。この温度範囲以外での使用は避けてください。(故障の原因になります。)
- 運動中は、タバコを吸わないでください。
- 歩行デッキやベルトの隙間などに異物を入れないでください。特にお子様のいるご家庭は注意してください。(異物が入ったままで使用すると故障の原因になります。)
- 本機を廃棄するときはお住まいの市区町村の指導に従って処分してください。
- (環境汚染の恐れがあります。)

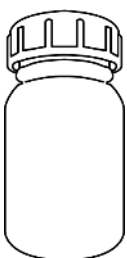


部品リスト

<p>① 本体</p> 	<p>② コンソール支柱</p> 	<p>③ コンソール</p> 
<p>④ パネルホルダー</p> 	<p>⑤ パネル</p> 	<p>⑥ スライドレール支柱</p> 
<p>⑦ 安全キー</p> 	<p>⑧ 後フットボードカバー</p> 	<p>⑨ コアバー</p> 
<p>⑩ スライドレール</p> 	<p>⑪ パネル用前カバー</p> 	<p>⑫ コアバーノブ</p> 
<p>⑬ スライドレールキャップ</p> 	<p>⑭ サイドカバー</p> 	<p>⑮ 工具パック</p> 

工具パック内容

<p>Ⓐ</p>		<p>M4×15L ネジ 10本</p>	<p>Ⓘ</p> 	<p>フラットワッシャー M10×19 8本</p>
<p>Ⓑ</p>		<p>六角ボルト M8×16L 26本</p>	<p>Ⓙ</p> 	<p>ロックワッシャー M10 4枚</p>
<p>Ⓒ</p>		<p>六角ボルト M10×20L 8本</p>	<p>Ⓚ</p> 	<p>スプリングワッシャー M8 2枚</p>
<p>Ⓓ</p>		<p>スクリーボルト M5×12L 4本</p>	<p>Ⓛ</p> 	<p>スプリングワッシャー M5 4枚</p>
<p>Ⓔ</p>		<p>六角ボルト M8×50L 4本</p>	<p>Ⓜ</p> 	<p>フラットワッシャー M8 8枚</p>
<p>Ⓕ</p>		<p>キャップボルト M10×100L 8本</p>	<p>Ⓝ</p> 	<p>六角レンチ M5×1 M6×1</p>
<p>Ⓖ</p>		<p>皿ネジ M5×15L 8本</p>	<p>Ⓞ</p> 	<p>六角レンチ M8×1</p>
<p>Ⓗ</p>		<p>フラットワッシャー M29 1枚</p>		

メンテナンス用

		
<p>シリコン</p>	<p>スポイト</p>	<p>ベルト用ヘラ</p>

組立前の確認

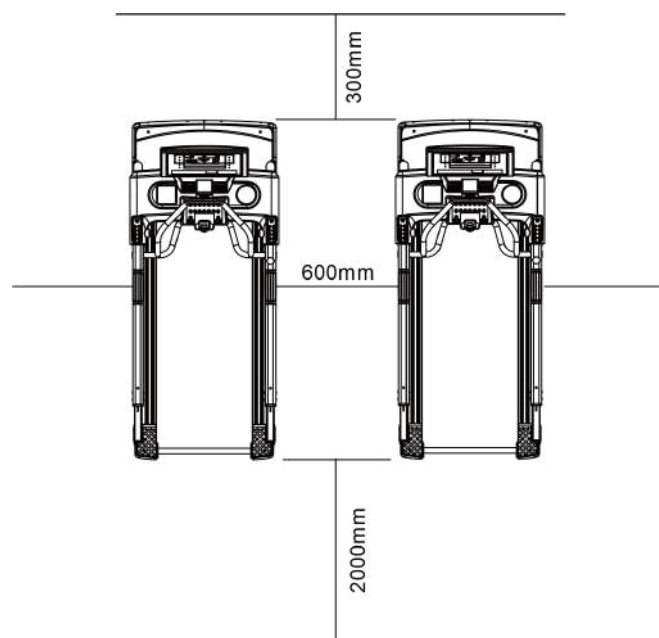
組立前の確認

- 必ず軍手や手袋などで手を保護してから組み立てを行って下さい。
- 組み立て手順に従って指定された位置のボルトは初めから固く締めるのではなく、最初は必ず「仮締め」で止め、組み立てて下さい。※最後に本締めして下さい。
- 組み立て時は床などを傷つけないよう十分ご注意下さい。
- ストーブやコンロなど、火気のある場所ではそれらの器具から十分に離れた場所でお使い下さい。
- 必ず屋内で使用し、水のかかる場所や直射日光のあたる場所での使用は避けて下さい。
- 使用中に組み付けたボルトが緩んできた場合は再度、組立手順にもとづき、増締めを行って下さい。
- ベンジン・酸・熱湯・シンナー・ミガキ粉・石油などでのお手入れは避けて下さい。
必ず強く絞ったぞうきんなどで、拭くなどして下さい。

複数でお使いの場合

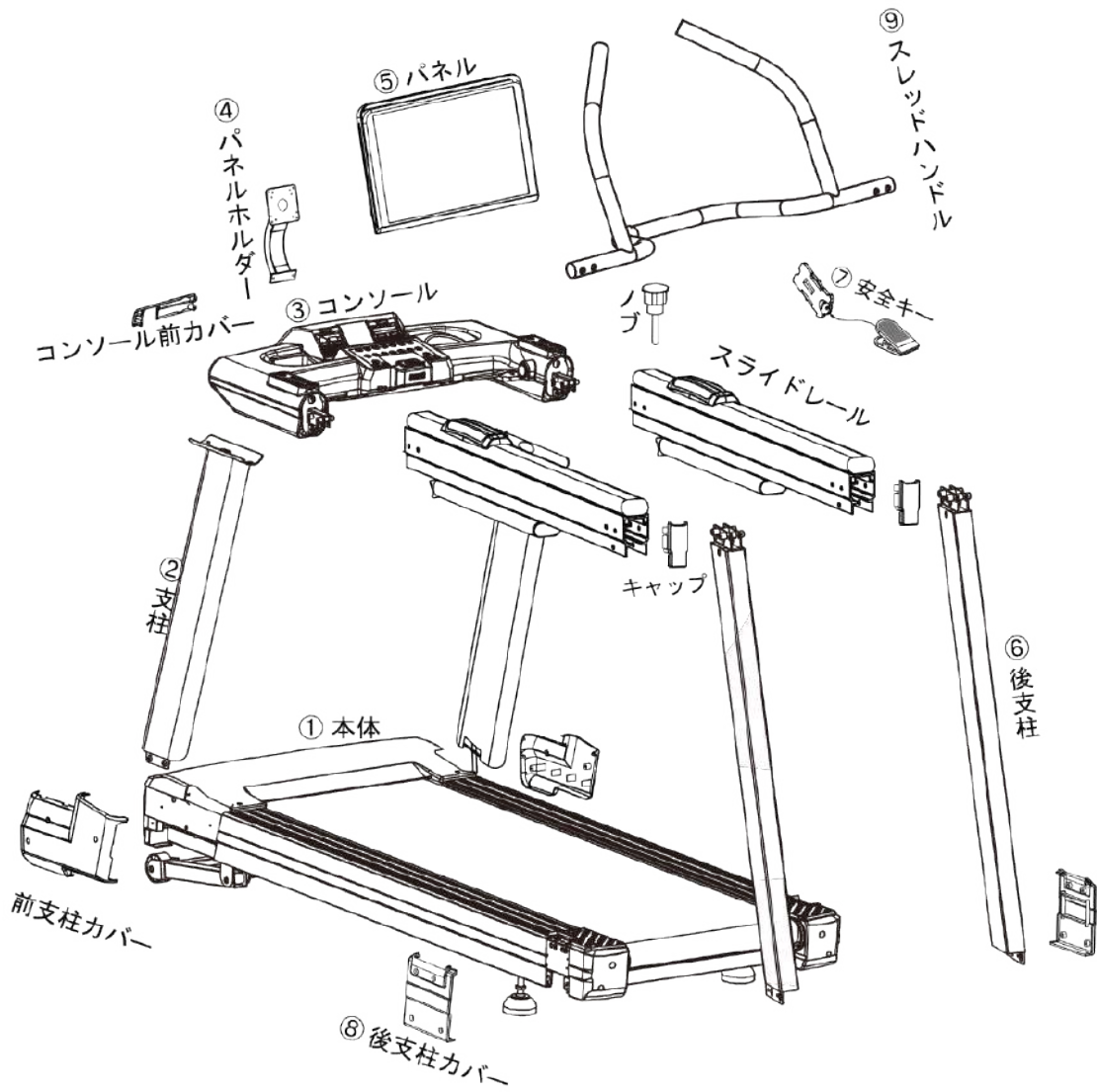
設置場所

- 機器を平らな面におきます。本機は屋内用です。
- 水の近く、湿気の多い場所、屋外では使用しないで下さい。
- 強い電磁波を発生する機器(肩コリ治療器等の低周波治療器、電気風呂、医療用電気治療器等、高周波治療器、筋力増強用の電気機器(EMS)、体脂肪計等)の近くでは使用しないで下さい。
- ルームランナーを複数台並べる場合は下記の長さ分隙間を空けて下さい。
前方:300mm、機器との間:600mm、後方、2000mm



組立方法

組立図



組立方法

ステップ1:開梱

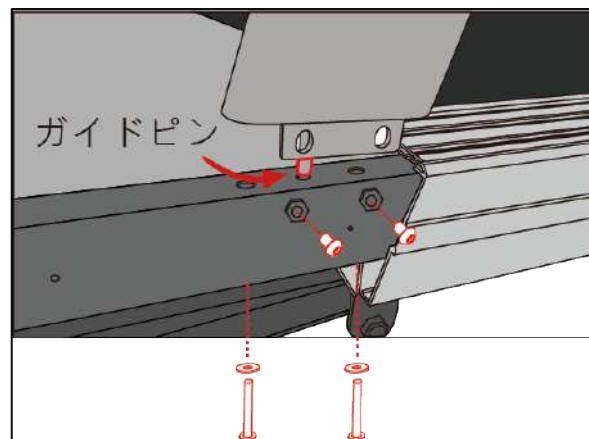
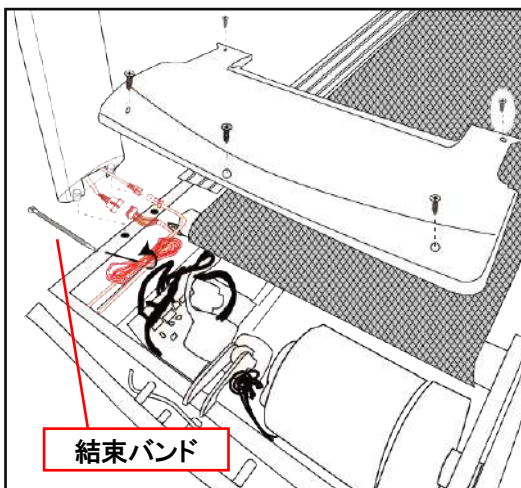
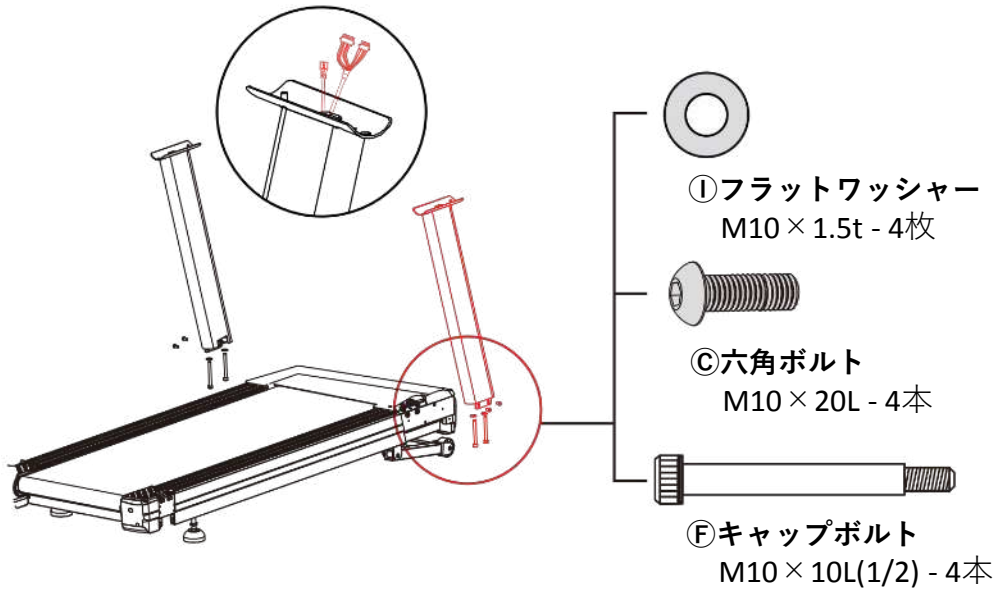
箱を開け、中から部品を取り出してください。

ステップ2:支柱取付け（仮止め）

モーターカバー5本のネジを外し、モーターカバーを開けます。

下図を参考に支柱を左右取り付けます。ネジは仮止めにしておいてください。

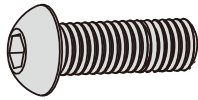
右側の支柱には配線ケーブルが入っていますので下側2種類を接続し、余った分はローラー等に当たらない様、付属の結束バンドで縛ってください。次に配線を挟まないように注意しながら柱をガイドピンに合わせて差し込みます。支柱を取付けてから、モーターカバーを取付けます。（ネジの太さが違うため、図に参考してご注意ください。）



組立方法

ステップ3:コンソール取付け (仮止め)

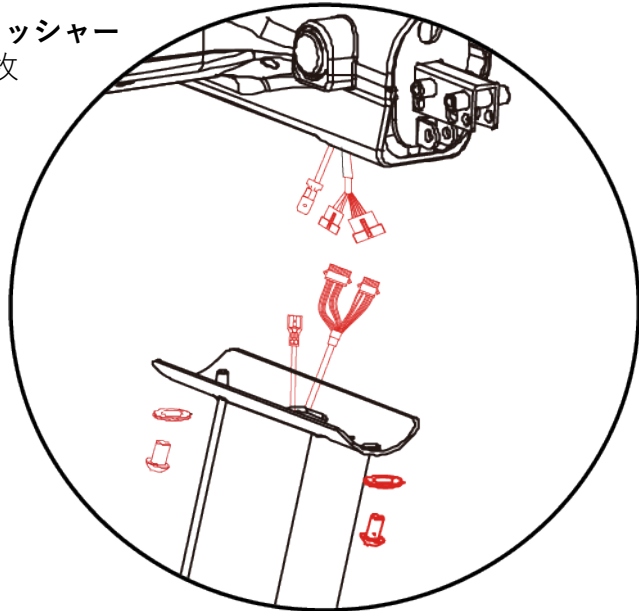
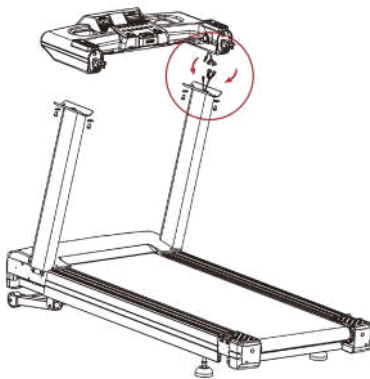
コンソールの右側下からのコネクター2本と1本の平端子を右支柱から出ているものと差し込みます。その後 ㉟六角ボルト(左右各2本) ㊱ロックワッシャー(左右各2枚)で仮止めします。



㉟六角ボルト
M10 × 20L - 4本

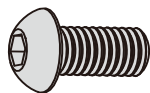


㊱ロックワッシャー
M10 - 4枚

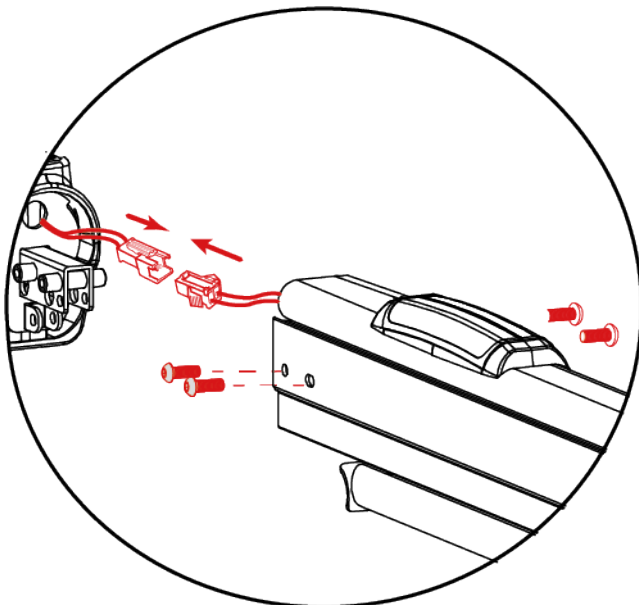
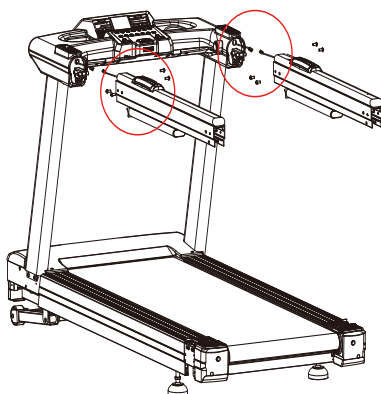


ステップ4:スライドレール取付け (仮止め)

コンソール右側から出ているコネクターと右スライドレールから出ているコネクターを差込み、スライドレールをコンソールに差込み片側のスライドレールに㊲六角ボルト左右各2本で仮止めします。



㊲六角ボルト
M8 × 16L - 8本

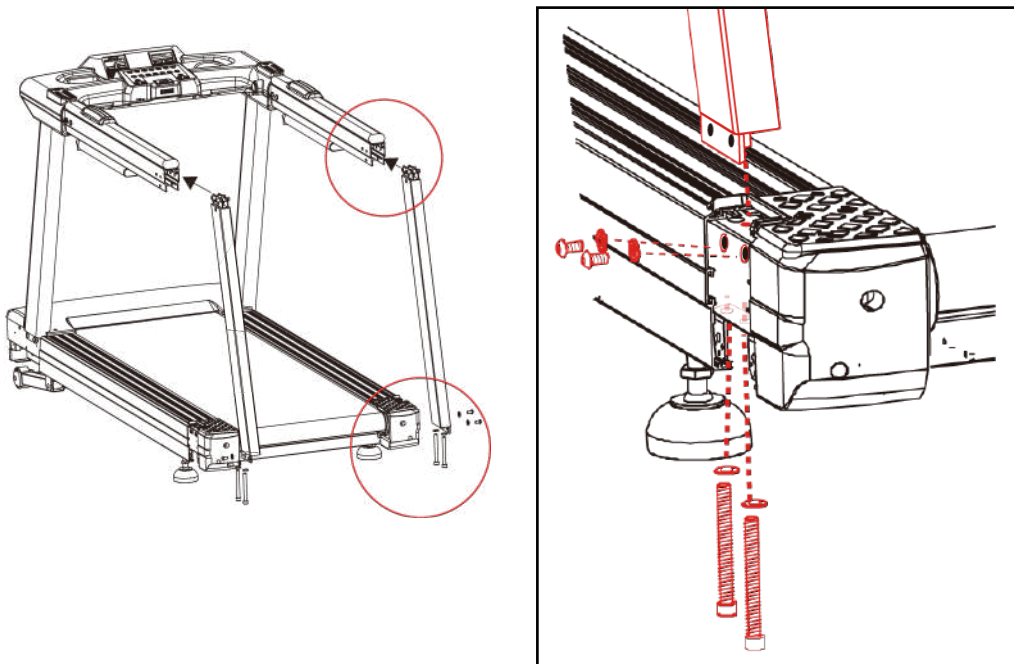
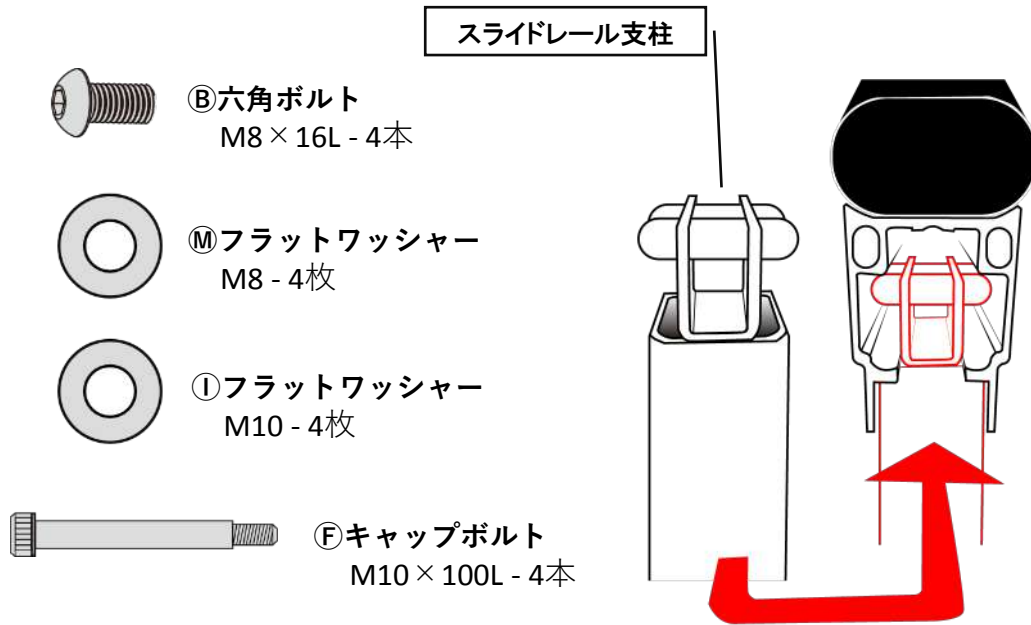


組立方法

ステップ5:スライドレール支柱 取付け (仮止め)

下図を参考にスライドレールにスライドレール支柱を後ろから差し込みます。

支柱下側の横から⑧M8の六角ボルトと⑨フラットワッシャーで片側2箇所、下側から⑩M10のキャップボルトと⑪フラットワッシャーで片側2箇所を左右、仮止めします。

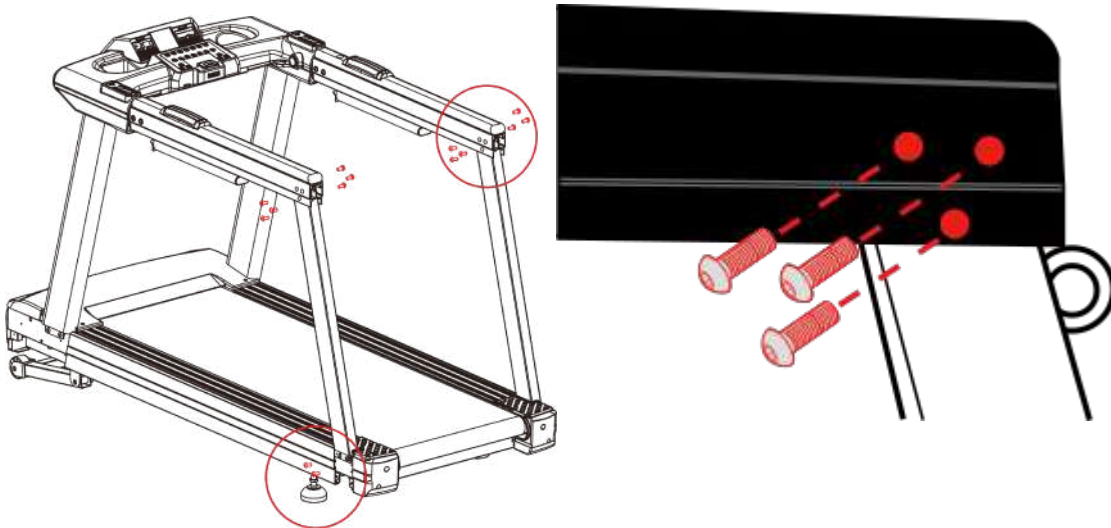


組立方法

ステップ6: スライドレール支柱 取付け

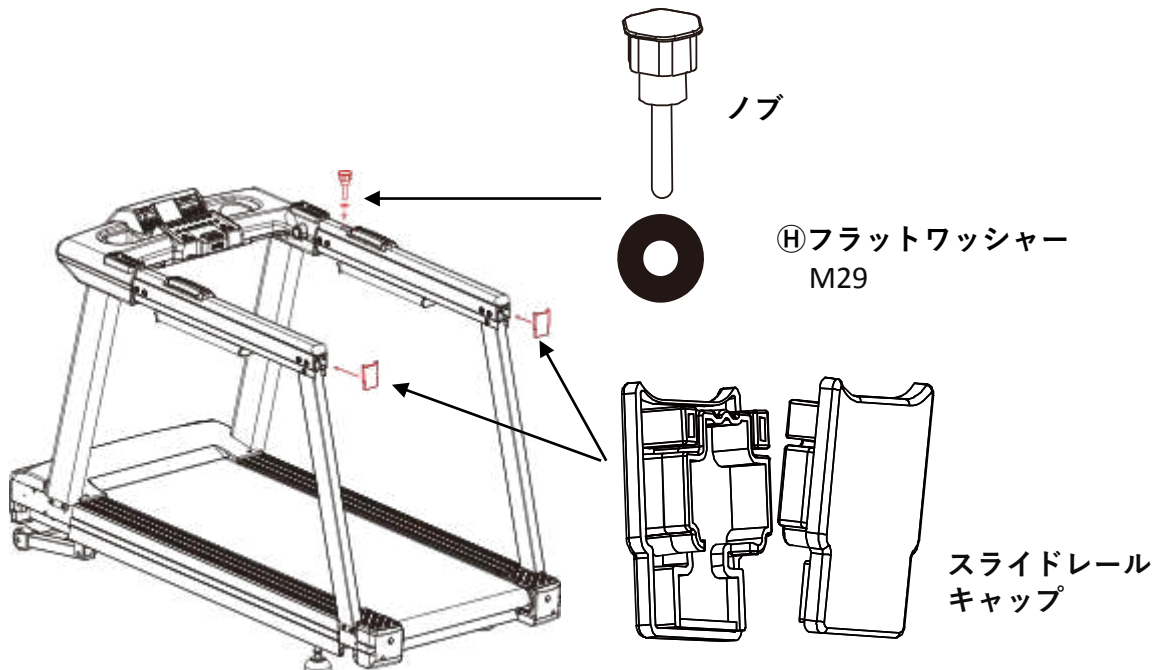
下図を参考にスライドレール支柱の上側を左右、計12本の㊸六角ボルトで仮止めします。

㊸六角ボルト
M8 × 16L - 12本



ステップ7: コアバー用ノブ、キャップ取付け

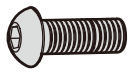
ノブと㊹フラットワッシャーを右回りで、スライドレールキャップを下記図参照して取付けます。



組立方法

ステップ8:コアバー 取付け

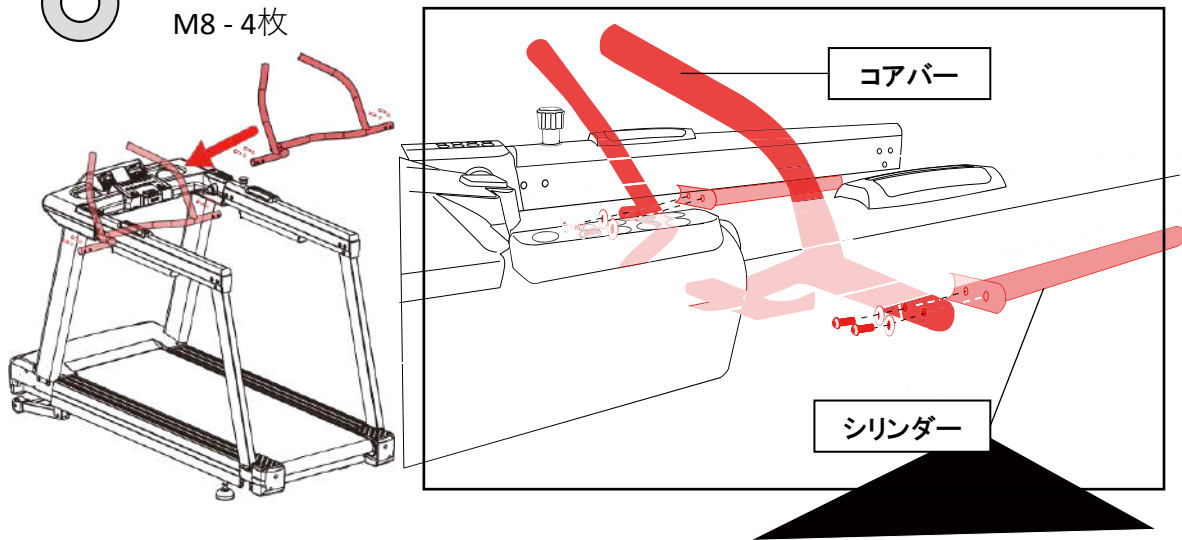
下図を参考にコアバーをシリンダーにⒺ六角ボルトとⓂフラットワッシャー左右各2箇所ずつに取り付けます。今までの工程で仮締めした箇所を、すべて本締めします。



Ⓔ六角ボルト
M8×50L - 4本

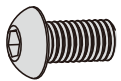


Ⓜフラットワッシャー
M8 - 4枚



ステップ9:パネルホルダー取付け

パネルホルダーから出ているコネクタを接続してから、コンソール前部にⒻ六角ボルト、Ⓚスプリングワッシャーで取り付けます。配線コードは下図を参考にパネルホルダーの下側に出してから、潰さないよう気を付けながらカバー内に納めて下さい。

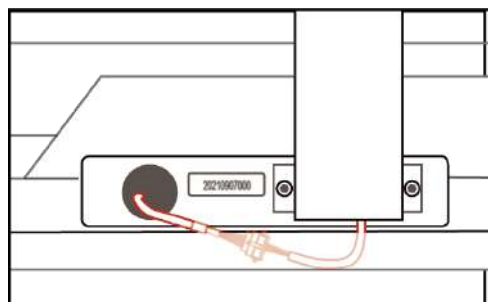
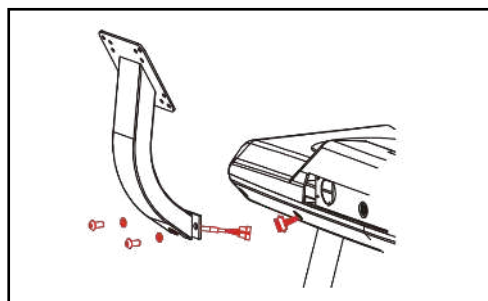
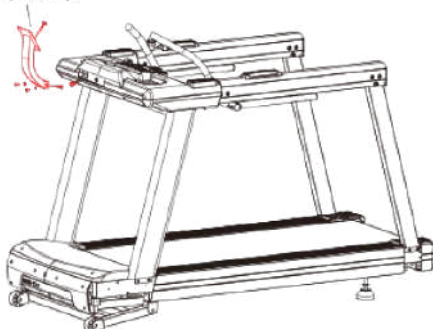


Ⓕ六角ボルト
M8×16L - 2本



Ⓚスプリングワッシャー
M8 - 2枚

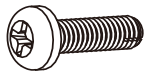
パネルホルダー



組立方法

ステップ10:パネル 取付け

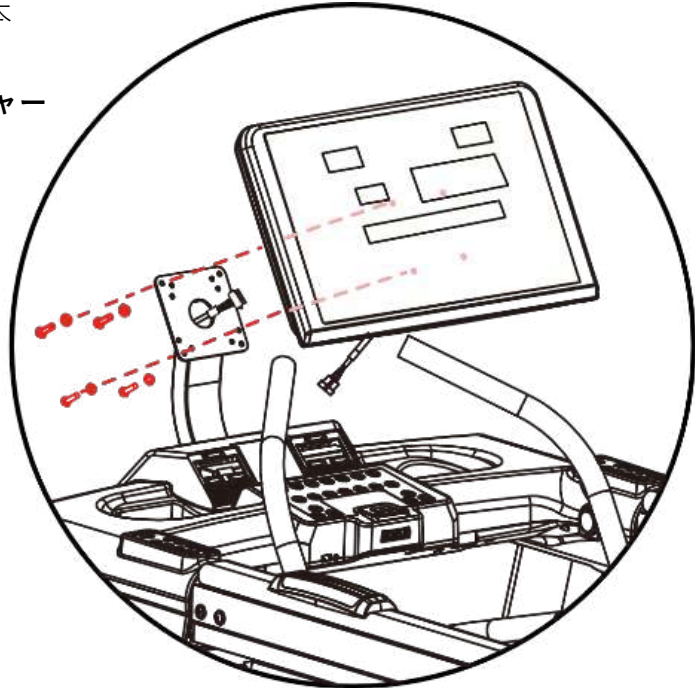
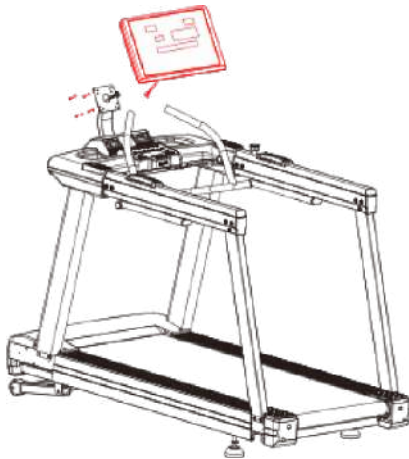
パネルとパネルホルダー側のコネクターを差込み、パネルを4本ネジと4枚スプリングワッシャーで取り付けます。



①D スクリューボルト
M5 × 12L - 4本



①L スプリングワッシャー
M5 - 4枚

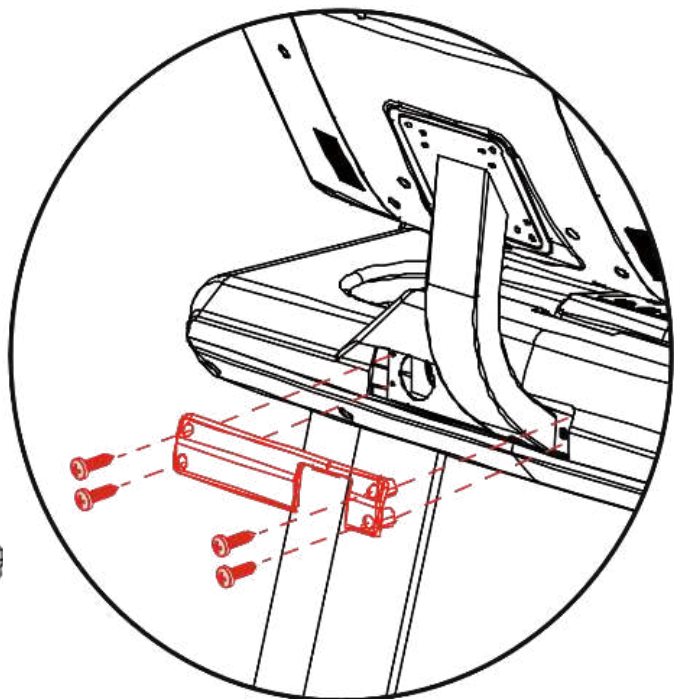
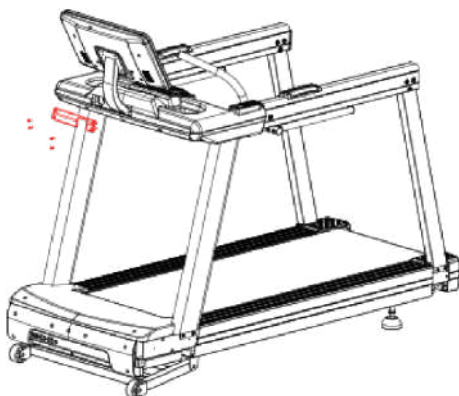


ステップ11:パネル用前カバー 取付け

下図を参考にパネル用カバーを4本の①Aネジで取り付けます。

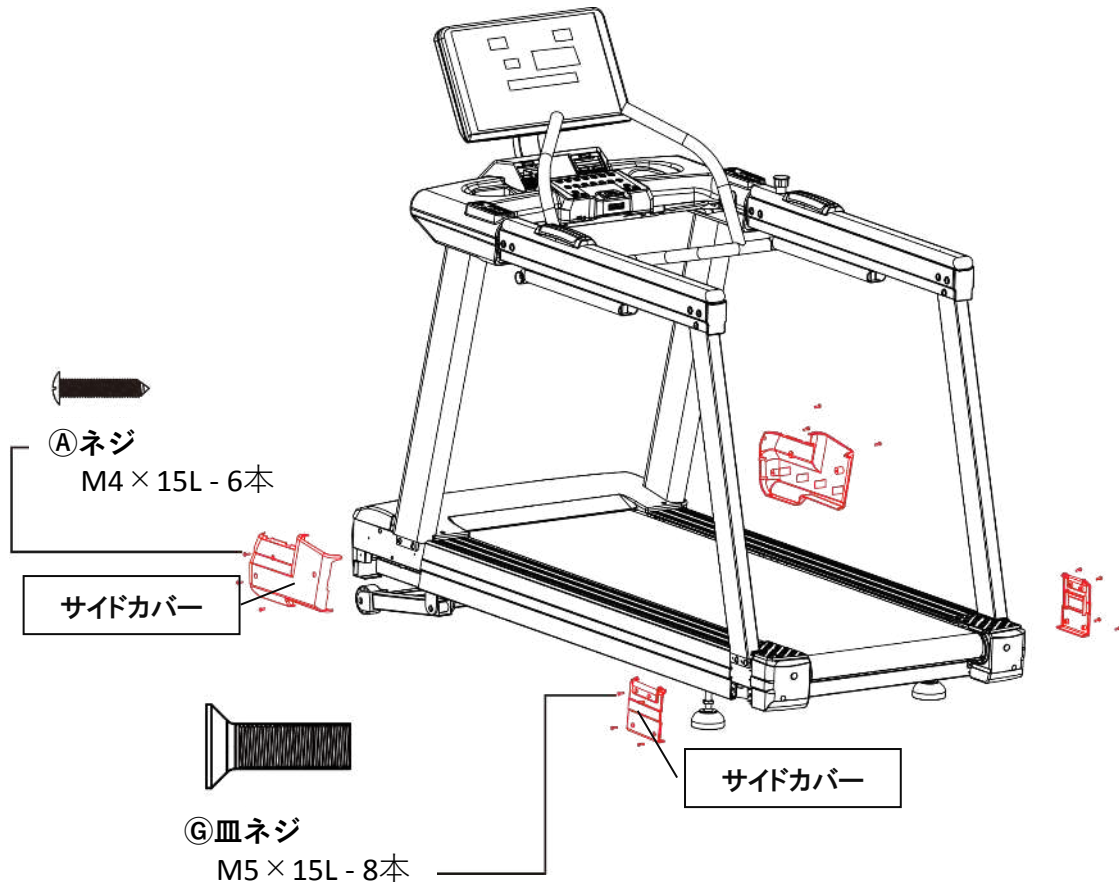


①A ネジ
M4 × 15L - 4本



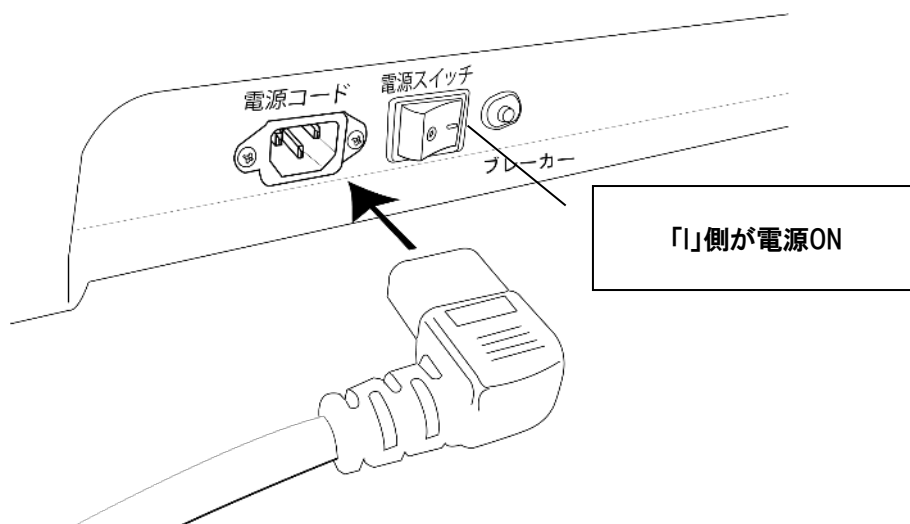
組立方法

ステップ12:カバー 取付け

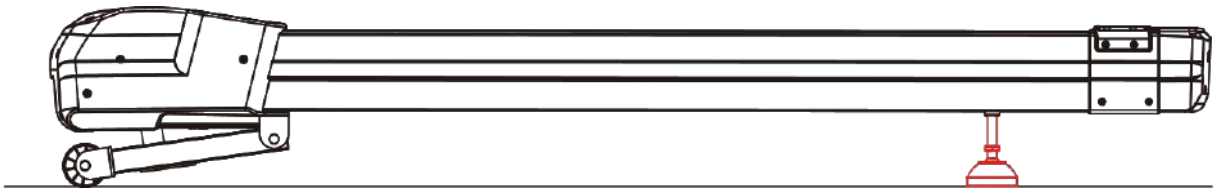


電源コンセントの取り付け

プラグを下図の本体ソケットに差し込んでコンセントを繋いだ後に電源スイッチを入れます。



アジャスター調整方法

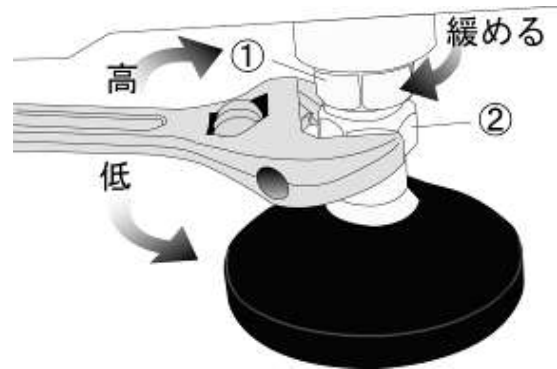


本体にがたつきがある場合の調整方法

本製品には後ろ脚が調整できる機構となっております。

設置場所でがたつきがある場合は
右図を参考に調整してください。

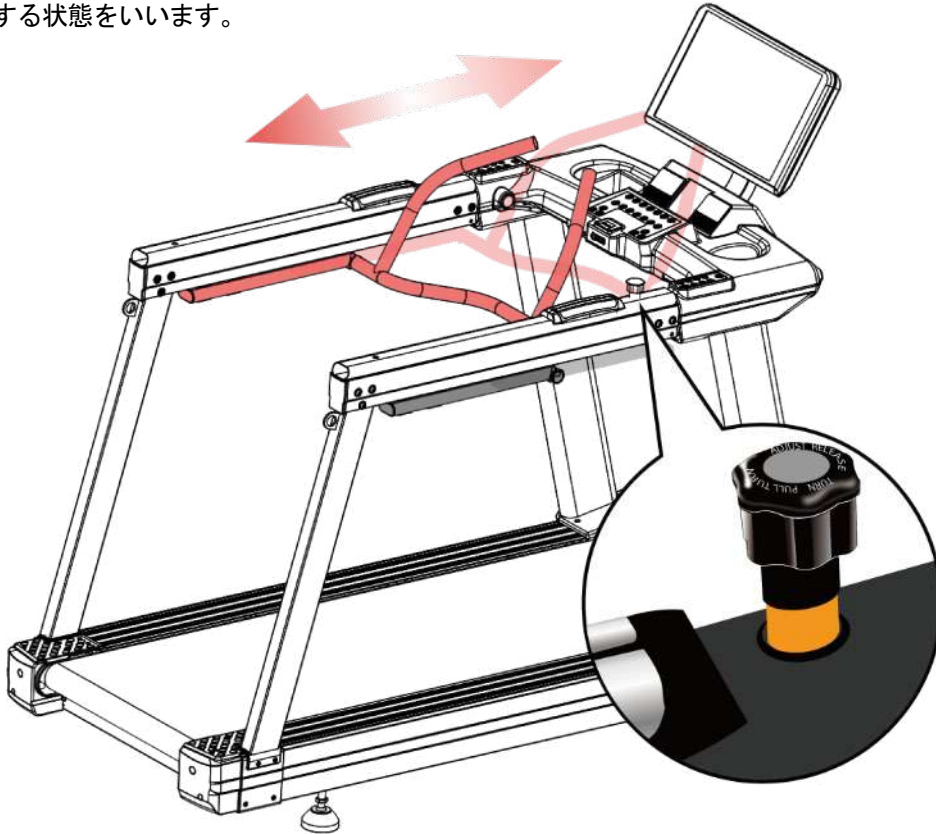
- A) 右図①のナットを矢印の方へモンキーレンチなどの工具を使って緩める。
- B) ②のナットで高さを調整する。
(右図参照)
- C) 高さが定まったら①のナットを締め付けて固定します。



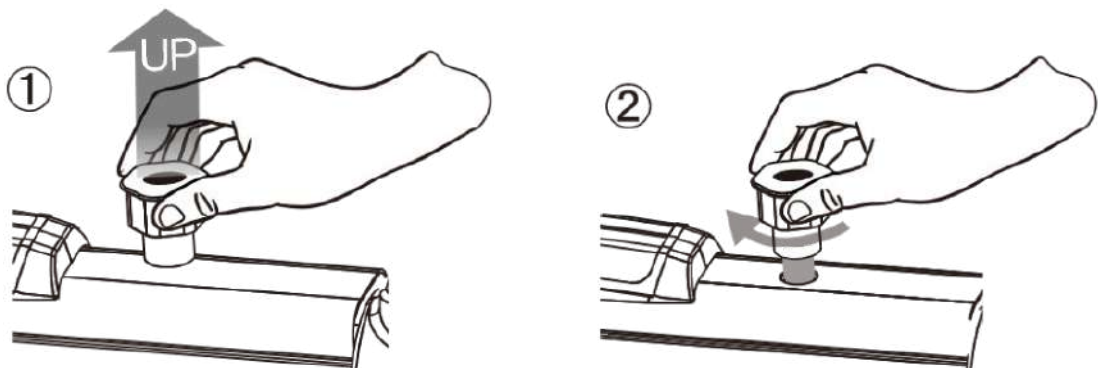
コアバー使用方法

フリー状態にする方法

フリー状態とはコアバー(下図赤色部分)が一番前に到達してもロックが掛からず、後ろに戻ろうとする状態をいいます。



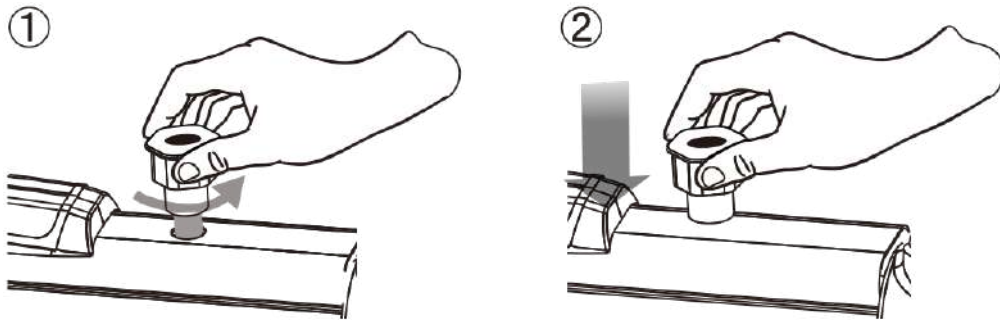
コアバーをフリーにする場合



ノブを上げて、右回しにする。上がった状態でロックしてオレンジ色の軸が見えていればフリーの状態です。

コアバー使用方法

フリー状態から解除する方法



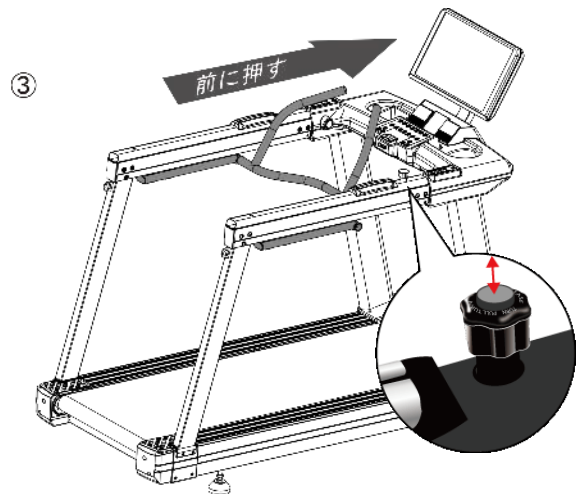
左に回すとつまみ部分が下に落ち、フリー状態は解除されます。

前に出してロックする方法

ランニング時など邪魔になる時に前方でロックさせることができます。

1. ロック

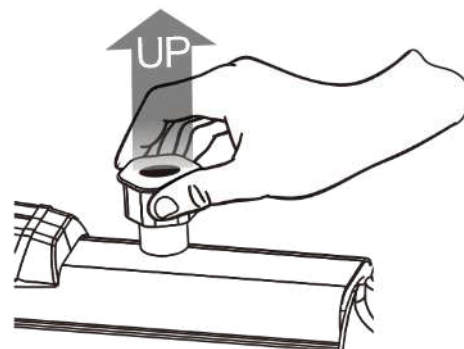
コアバーが一番前にいくと「カチッ」という音と共につまみの中央部分が一瞬上がりロックが掛かります。



2. ロックの解除

解除する場合はつまみを上げて解除します。

注意)コアバーは途中の状態では止める事は出来ません。



コアバー使用方法

エアショックシリンダーの負荷に加えてエキストラロープの弾性バンド抗力により、より一層のエクササイズに進化します。



エキストラロープ使用方法

ステップ1:エキストラロープの取り付け

コアバーを一番手前の状態にしてエキストラロープU字型リングフックを前方に引きます。



ステップ2:固定プレートの取り付け

エキストラロープU字型リングフックを固定プレートに引っ掛けます。



ステップ3:完成

完成となります。



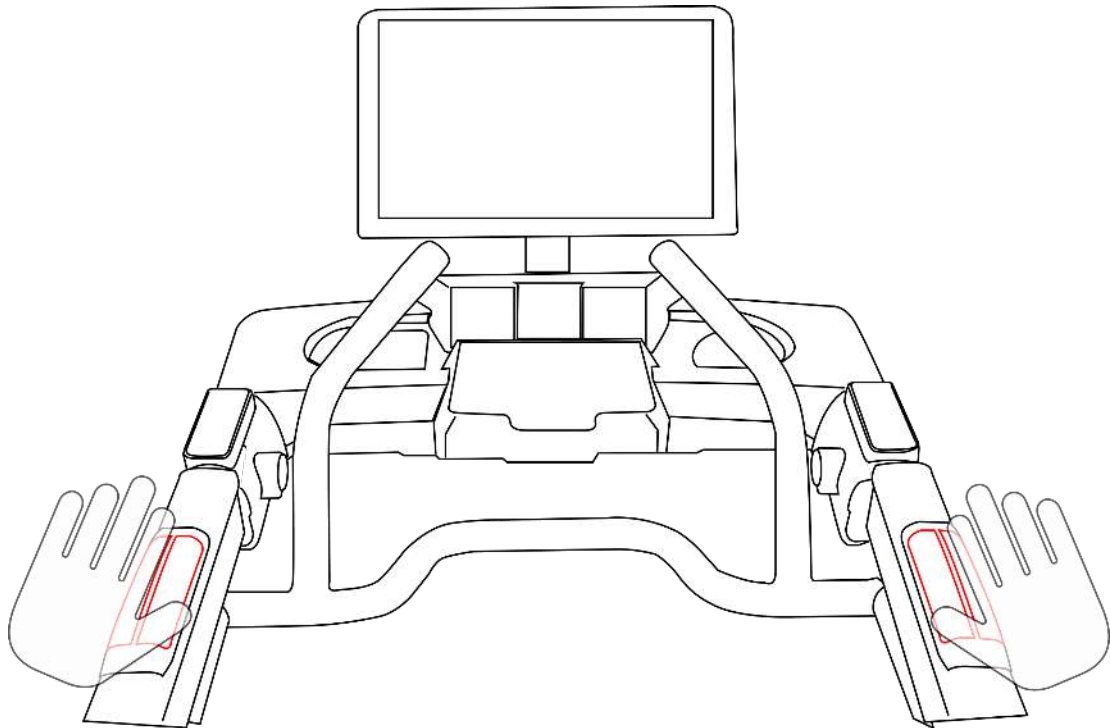
脈拍センサー

- ハンドル各左右にあるシルバー色の部分(下図赤色部分)が受信部となります。
なるべく触れる面積が多くなるように意識しながら握って下さい。
- 運動中に体の振れや振動により手の平の接点が断続的になると脈拍が表示されなかったり、少なく表示、もしくは異常に高く表示されたりします。

ご注意

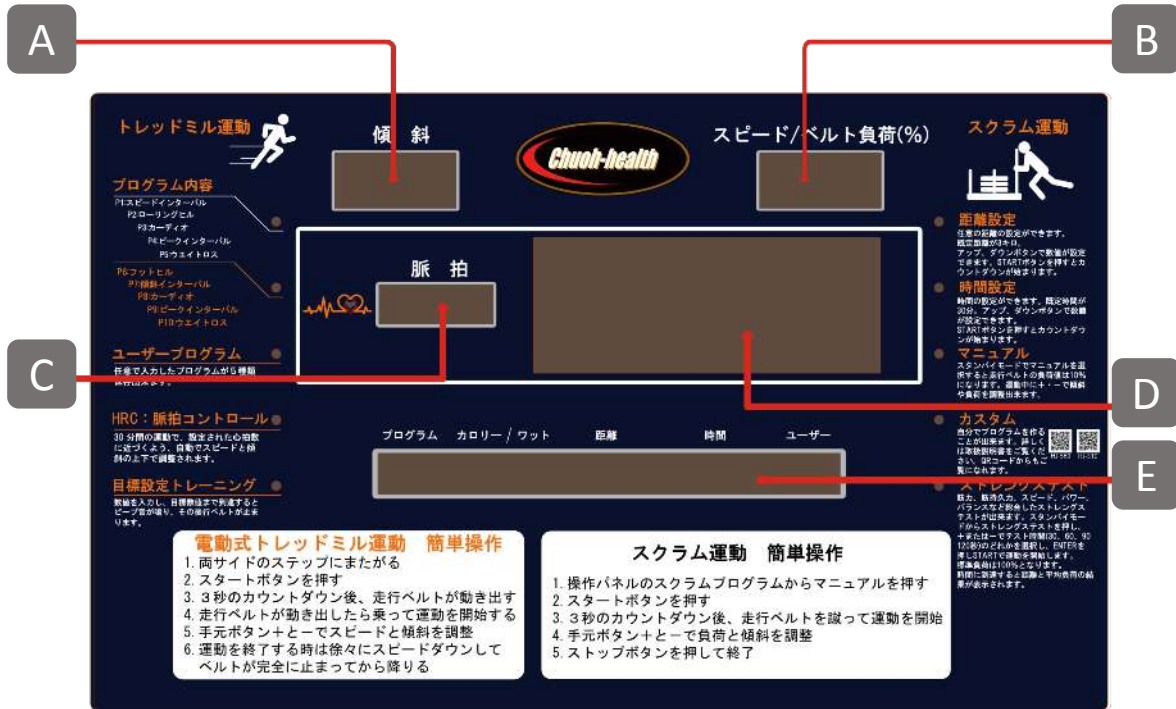
このセンサーは微弱電流を流して手のひらに伝わる電気信号を数秒間隔で測定し、画面に表示させます。

ペースメーカー等をお使いの方は、一度、医師などにご相談の上、ご使用を判断して下さい。



コントロール画面 -トレッドミルモード-

トレッドミルモードとは:電気の力で走行ベルトが回るモード



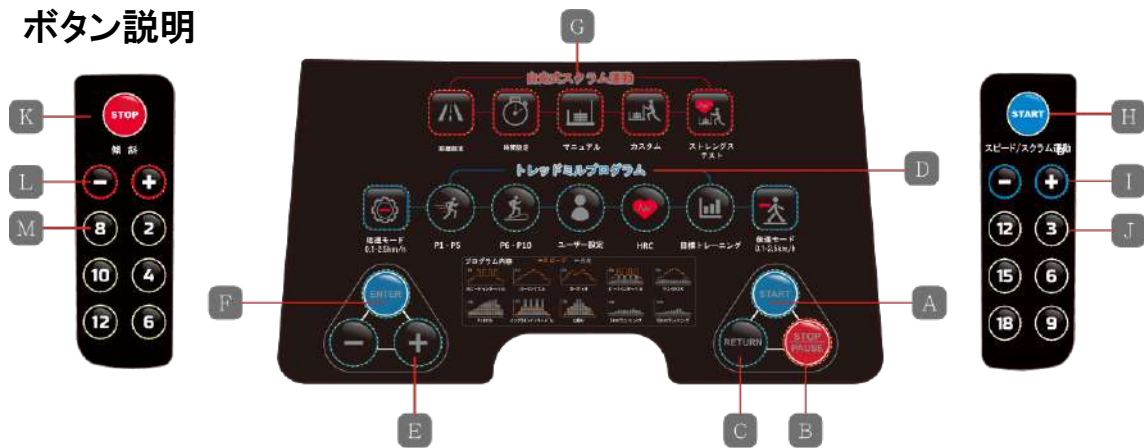
パネル説明

- A 傾斜**
傾斜のレベルを表示
- B スピード**
走行レベルの現在の速度を表示
- C 心拍数**
運動時は心拍数を表示。プログラム番号：設定時はプログラムナンバーを表示
- D 画面**
傾斜の表や運動の情報を表示
- E メッセージ**

- ① スタンバイ及び設定モードで正しく操作できる様ガイドするための情報、または指示を表示
- ② 運動中はユーザー、時間、距離、カロリー/ワット、及びプログラムの数値を表示

操作パネル説明 -トレッドミルモード-

ボタン説明



- A Startキー**
運動を開始します。
- B Stop / Pause キー**
運動時に1度押しとPause(一時停止)、もう一度押しと画面がリセットされStop(停止)します。
- C RETURN キー**
設定時に間違えた場合など、前に戻る時に押します。
- D トレッドミルプログラム**
プログラム運動をする場合、希望のプログラムを選択します。
- E +/- 設定数値の増減**
"+"または"-"で設定値を調整します。
- F Enterキー**
数値等を設定の時に決定時に押します。
- G 自走式スクラム運動**
自分の脚の力のみで蹴って運動するプログラムです。
- H START キー**
運動を開始します。(パネル側のキーと同様です)
- I 速度 / 負荷抵抗 調整キー**
このキーを押して、速度または負荷抵抗の調整をします。
- J クイックキー スピード / 負荷抵抗**
スピードもしくは負荷抵抗を希望の数値までワンタッチで上げることが出来ます。
- K Stop Key**
運動時に1度押しとPause(一時停止)、もう一度押しと画面がリセットされStop(停止)します。
- L 傾斜調整キー**
このキーを押して、傾斜の調整をします。
- M クイックキー 傾斜**
傾斜を希望の数値までワンタッチで上げることが出来ます。

プログラム説明 -トレッドミルモード-

クイックモードキー



低速モード

ステップに両脚を置き、「低速モード」を押します。その後「START」ボタンを押すと3秒のカウントダウン後に走行ベルトが0.1km/hで動き出します。スピードの範囲は0.1~2.5km/hです。



P1-P5

ステップに両脚を置き、このプログラムボタンを押します。プログラム1の場合は1回、プログラム5の場合は5回押します。脈拍の窓に「P1...P2...P3...」と表示されます。その後「START」ボタンを押すと3秒のカウントダウン後に走行ベルトが0.1km/hで動き出します。スピードの範囲は0.1~2.5km/hです。



P6-P10

P1-P5と同様です。プログラムを選択後、「START」ボタンを押して運動を開始します。



HRC ハートレートコントロール

ステップに両脚を置き、このボタンを押します。次に年齢を+/-ボタンで入力し「ENTER」ボタンで決定します。年齢から計算された推奨心拍数が表示されるので、値を変更したい場合は+/-ボタンで変更します。「START」ボタンを押すと3秒のカウントダウン後に走行ベルトが動き出します。運動中は速度と傾斜を任意に変更する事が出来ます。

20分からカウントダウンされ、ディスプレイに「HRC」と表示されます。



ユーザー設定

ステップに両脚を置き、このボタンを押します。+/-ボタンでUSER1からUSER5のどれかを選びMALE(男)/FEMALE(女)、HEIGHT(身長)/WEIGHT(体重)を+/-ボタンで入力し「ENTER」ボタンで決定します。「START」ボタンを押すと3秒のカウントダウン後に走行ベルトが動き出します。運動中は速度と傾斜を任意に変更する事が出来ます。



目標トレーニング

このボタンを押して、距離、時間、カロリーからどれか一つを数値を入力しトレーニングをします。
注意)3つの項目を入力すると到達が1番早い項目で終了となります。

【距離設定】

目標トレーニングボタンを1回押して、ゴール距離モードにします。デフォルト距離は3KMです。
+または-ボタンで目標距離を設定します。STARTキーを押すと、走行ベルトが動き出し0.8K/hで動き出しますので運動を開始して下さい。運動中は速度と傾斜レベルを変更することができます。目標距離に達すると、トレッドミルは自動的に停止します。

【時間設定】

目標トレーニングボタンを2回押して、時間モードにします。デフォルト値は30分です。+または-ボタンで目標時間を設定します。
STARTキーを押すと、走行ベルトが動き出し0.8K/hで動き出しますので運動を開始して下さい。運動中は速度と傾斜レベルを変更することができます。目標距離に達すると、トレッドミルは自動的に停止します。

【カロリー設定】

目標トレーニングボタンを3回押して、カロリーモードを選択します。デフォルト値は200カロリーです。
+または-ボタンで目標距離を設定します。STARTキーを押すと、走行ベルトが動き出し0.8K/hで動き出しますので運動を開始して下さい。運動中は速度と傾斜レベルを変更することができます。目標カロリーに達すると、トレッドミルは自動的に停止します。



後進モード

ステップに両脚を置き、このボタンを押します。STARTキーを押すと3秒のカウントダウン後に走行ベルトが後進スピード0.1 km/hで動き出します。スピードの範囲は0.1~2.5km/hです。

プログラム詳細 -トレッドミルモード-

プログラム説明



P1 スピードインターバル

スピードを上下することにより、体力、瞬発力、持久力を向上する事が出来ます。

時間	ウォームアップ		1	2	3	4	5	6	7	8	クールダウン		
Time Unit (Min & Sec)	02:00 Min		90*4 Sec	30*4 Sec	6 Min	2 Min	6 Min	2 Min	6 Min	2 Min	02:00 Min		
LEVEL 1	Speed	3.2	4.8	6.0	10	6.0	10	6.0	10	6.0	10	4.8	3.2
LEVEL 2	Speed	3.2	4.8	7.2	12	7.2	12	7.2	12	7.2	12	4.8	3.2
LEVEL 3	Speed	4.0	6.0	8.0	14	8.0	14	8.0	14	8.0	14	6.0	4.0
LEVEL 4	Speed	4.0	6.0	8.8	16	8.8	16	8.8	16	8.8	16	6.0	4.0
LEVEL		1	2	3	4	5	6	7	8	9	10	11	12



P2 ローリングヒルズ

丘の上り下りをシミュレートして、スタミナ、筋緊張を改善し、減量を促進し速度の変化とセグメントは4分ごとに繰り返されます。

時間	ウォームアップ		1	2	3	4	5	6	7	8	クールダウン		
Time Unit (Min & Sec)	02:00 Min		各セグメントは4分です。								02:00 Min		
LEVEL 1	Speed	3.2	4.8	6.0	7.0	8.0	9.0	10.0	9.0	8.0	7.0	4.8	3.2
LEVEL 2	Speed	3.2	4.8	7.2	8.4	9.6	10.8	12.0	10.8	9.6	8.4	4.8	3.2
LEVEL 3	Speed	4.0	6.0	8.0	9.5	11.0	12.5	14.0	12.5	11.0	9.5	6.0	4.0
LEVEL 4	Speed	4.0	6.0	8.8	10.6	12.4	14.2	16.0	14.2	12.4	10.6	6.0	4.0
LEVEL		1	2	3	4	5	6	7	8	9	10	11	12



P3 カーディオ

丘の上り下りをシミュレートして、スタミナ、筋緊張を改善し、心臓血管能力速度の変化とセグメントは4分ごとに繰り返されます。

時間	ウォームアップ		1	2	3	4	5	6	7	8	クールダウン		
Time Unit (Min & Sec)	02:00 Min		各セグメントは4分です。								02:00 Min		
LEVEL 1	Speed	2.5	4.9	7.4	9.8	6.8	8.0	9.2	10.4	7.6	6.5	3.7	2.5
LEVEL 2	Speed	2.9	5.8	8.7	11.6	7.9	9.4	10.8	12.3	9.0	7.7	4.3	2.9
LEVEL 3	Speed	3.4	6.8	10.2	13.6	9.4	11.1	12.8	14.5	10.5	9.0	5.1	3.4
LEVEL 4	Speed	4.0	8.	12.0	16.0	11.0	13.0	15.0	17.0	12.4	10.6	6.0	4.0
LEVEL		1	2	3	4	5	6	7	8	9	10	11	12



P4 ピークインターバル

スピードと傾斜を増減することにより、体力、スピード、持久力を向上させま速度と傾斜は6分と2分ごとに変化します。

時間	ウォームアップ		1	2	3	4	5	6	7	8	クールダウン		
Time Unit (Min & Sec)	02:00 Min		90*4 Sec	30*4 Sec	6Min	2Min	6Min	2Min	6Min	2Min	02:00 Min		
LEVEL 1	Speed	3.2	4.8	6	10	6	10	6	10	6	10	4.8	3.2
	Incline	2	3	4	8	4	8	4	8	4	8	3	2
LEVEL 2	Speed	3.2	4.8	7.2	12	7.2	12	7.2	12	7.2	12	4.8	3.2
	Incline	2	3	4	8	4	8	4	8	4	8	3	2
LEVEL 3	Speed	4.0	6.0	8	13	8	13	8	13	8	13	6.0	4.0
	Incline	2	3	4	8	4	8	4	8	4	8	3	2
LEVEL 4	Speed	4.0	6.0	8.8	14	8.8	14	8.8	14	8.8	14	6.0	4.0
	Incline	2	3	4	8	4	8	4	8	4	8	3	2
LEVEL		1	2	3	4	5	6	7	8	9	10	11	12

プログラム詳細 -トレッドミルモード-

プログラム説明



P5 ウェイトロス

脂肪燃焼ゾーン範囲で速度と傾斜を増減することで減量を促進します。
速度と傾斜が変化し、セグメントは4分ごとに繰り返されます。

時間	ウォームアップ		1	2	3	4	5	6	7	8	クールダウン		
Time Unit(Min&Sec)	02:00 Min		Each segment is 4 Min								02:00 Min		
LEVEL 1	Speed	3.2	4.8	6.0	7.0	8.0	9.0	10.0	9.0	8.0	7.0	4.8	3.2
	Incline	2	3	4	4	3	3	3	3	3	4	3	2
LEVEL 2	Speed	3.2	4.8	7.2	8.4	9.6	10.8	12.0	10.8	9.6	8.4	4.8	3.2
	Incline	2	3	4	4	3	3	3	3	3	4	3	2
LEVEL 3	Speed	4.0	6.0	8.0	9.5	11.0	12.5	14.0	12.5	11.0	9.5	6.0	4.0
	Incline	2	3	4	4	3	3	3	3	3	4	3	2
LEVEL 4	Speed	4.0	6.0	8.8	10.6	12.4	14.2	16.0	14.2	12.4	10.6	6.0	4.0
	Incline	2	3	4	4	3	3	3	3	3	4	3	2
LEVEL	1	2	3	4	5	6	7	8	9	10	11	12	



P6 フットヒルズ

丘を上り下り走ることをシミュレートしスタミナ、筋緊張を改善し、減量を促進します。
速度の変化とセグメントは4分ごとに繰り返されます。

時間	ウォームアップ		1	2	3	4	5	6	7	8	クールダウン		
LEVEL 1	Incline	2	3	4	5	6	7	8	9	9	9	6	4
LEVEL 2	Incline	3	4	4	6	7	9	9	10	10	11	7	4
LEVEL 3	Incline	3	4	5	7	9	10	11	12	12	13	9	5
LEVEL 4	Incline	4	5	6	8	10	12	13	14	14	15	10	6
LEVEL	1	2	3	4	5	6	7	8	9	10	11	12	



P7 インクラインインターバル

傾斜を増減することにより、体力と持久力を向上させます。

時間	ウォームアップ		1	2	3	4	5	6	7	8	クールダウン		
Time Unit(Min&Sec)	02:00 Min		90*4 Sec	30*4 Sec	6 Min	2 Min	6 Min	2 Min	6 Min	2 Min	02:00 Min		
LEVEL 1	Incline	1	2	5	9	5	9	5	9	5	9	2	1
LEVEL 2	Incline	1	3	6	11	6	11	6	11	6	11	3	1
LEVEL 3	Incline	2	3	7	13	7	13	7	13	7	13	3	2
LEVEL 4	Incline	2	4	8	15	8	15	8	15	8	15	4	2
LEVEL	1	2	3	4	5	6	7	8	9	10	11	12	



P8 マウンテンクライミング

激しい上下する山をシミュレートしたプログラム。筋肉の緊張を和らげ、心臓血管の能力を向上させるのに役立ちます。

傾斜の変化とセグメントは4分ごとに繰り返されます。

時間	ウォームアップ		1	2	3	4	5	6	7	8	クールダウン		
Time Unit(Min&Sec)	02:00 Min		Each segment is 4 Min								02:00 Min		
LEVEL 1	Incline	0.0	2.0	5.0	6.0	7.0	9.0	9.0	7.0	6.0	5.0	2.0	0.0
LEVEL 2	Incline	0.0	2.0	6.0	7.0	9.0	11.0	11.0	9.0	7.0	6.0	2.0	0.0
LEVEL 3	Incline	0.0	2.0	6.0	9.0	11.0	13.0	13.0	11.0	9.0	6.0	2.0	0.0
LEVEL 4	Incline	0.0	2.0	7.0	9.0	12.0	15.0	15.0	12.0	9.0	7.0	2.0	0.0
LEVEL	1	2	3	4	5	6	7	8	9	10	11	12	

プログラム詳細 -トレッドミルモード-

プログラム説明



P9 5km ラン

5kmの距離を目標として運動出来るプログラム。実際のランニングをイメージして自動的に傾斜調整します。1セグメントは0.2km。5kmに向けて継続的に繰り返されます。

時間		ウォームアップ	1	2	3	4	5	6	7	8	クールダウン		
Time Unit(Min&Sec)		傾斜は200mごとに変化します											
LEVEL 1	Incline	1	1	2	3	2	3	2	3	4	3	2	1
LEVEL 2	Incline	1	1	2	4	3	4	3	4	4	4	3	1
LEVEL 3	Incline	2	2	3	4	3	4	3	4	5	4	3	2
LEVEL 4	Incline	2	2	3	5	4	5	4	5	6	5	4	2
LEVEL		1	2	3	4	5	6	7	8	9	10	11	12



P10 10km ラン

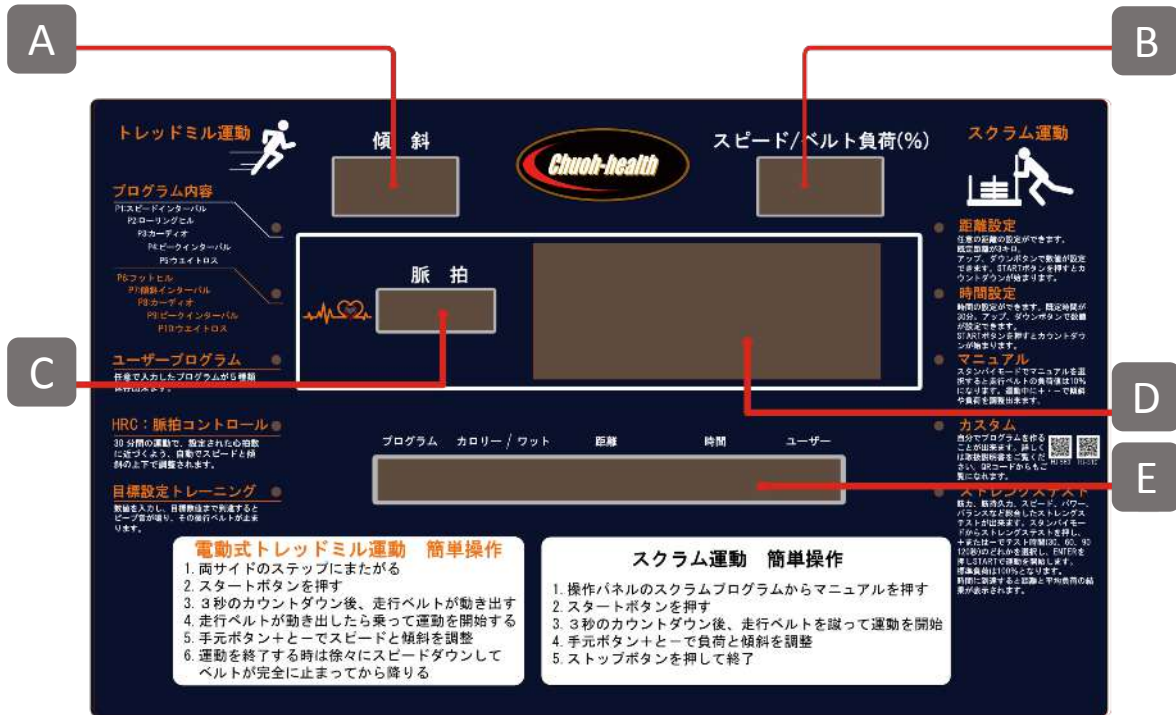
10K ランを2回押して運動を開始します。初期設定は10kmです。実際のランニングをイメージして自動的に傾斜を調整します。

1セグメントは0.2km。プログラムは10kmを達成すると自動的に終了します。

時間		ウォームアップ	1	2	3	4	5	6	7	8	クールダウン		
Time Unit(Min&Sec)		傾斜は200mごとに変化します											
LEVEL 1	Incline	1	1	1	2	2	2	2	3	3	2	1	1
LEVEL 2	Incline	1	1	1	2	2	3	3	4	4	2	1	1
LEVEL 3	Incline	2	2	2	3	3	3	3	4	4	3	2	2
LEVEL 4	Incline	2	2	3	3	3	4	4	5	5	3	2	2
LEVEL		1	2	3	4	5	6	7	8	9	10	11	12

コントロール画面 -スクラムモード-

スクラムモードとは:脚の力でベルトを回す自走モード



パネル説明

A

傾斜

傾斜のレベルを表示

B

ベルト負荷

走行ベルトの現在の抵抗を%で表示

C

心拍数

現在の心拍数を表示。距離設定時などの時は入力数を表示

D

画面

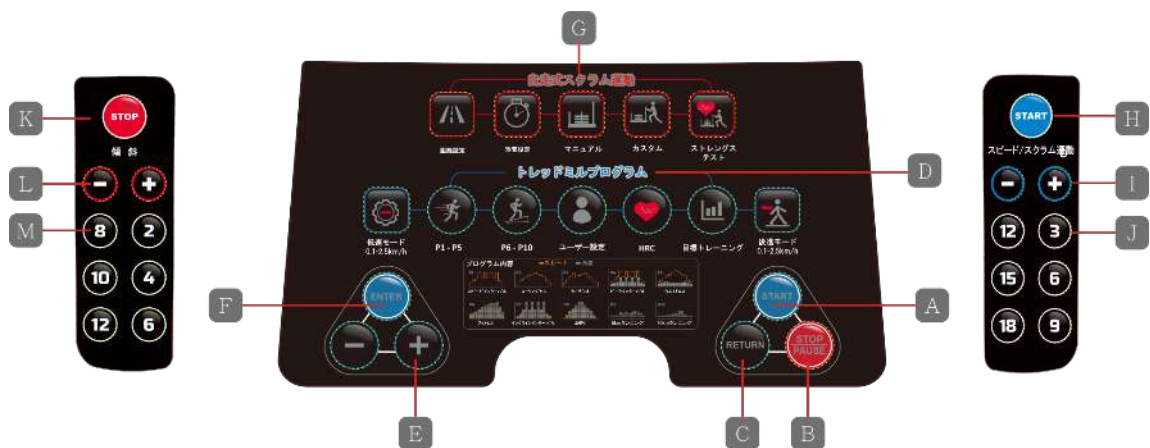
運動中の瞬間速度 (KPH) を表示

E

メッセージ

- ① スタンバイ及び設定モードで正しく操作できる様ガイドするための情報、または指示を表示
- ② 運動中はユーザー、時間、距離、カロリー/ワット、及びプログラムの数値を表示

操作パネル説明 -スクラムモード-



- A** Startキー
運動を開始します。
- B** Stop / Pause キー
運動時に1度押すとPause(一時停止)、もう一度押すと画面がリセットされStop(停止)します。
- C** RETURN キー
設定時に間違えた場合など、前に戻る時に押します。
- D** トレッドミルプログラム
プログラム運動をする場合、希望のプログラムを選択します。
- E** +/- 設定数値の増減
“+”または“-”で設定値を調整します。
- F** Enterキー
数値等を設定の時に決定時に押します。
- G** 自走式スクラム運動
自分の脚の力のみで蹴って運動するプログラムです。
- H** START キー
運動を開始します。(パネル側のキーと同様です)
- I** 速度 / 負荷抵抗 調整キー
このキーを押して、速度または負荷抵抗の調整をします。
- J** クイックキー スピード / 負荷抵抗
スピードもしくは負荷抵抗を希望の数値までワンタッチで上げることが出来ます。
- K** Stop Key
運動時に1度押すとPause(一時停止)、もう一度押すと画面がリセットされStop(停止)します。
- L** 傾斜調整キー
このキーを押して、傾斜の調整をします。
- M** クイックキー 傾斜
傾斜を希望の数値までワンタッチで上げることが出来ます。

プログラム説明 -スクラムモード-

ボタン説明



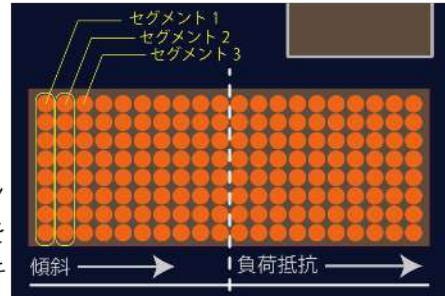
マニュアル

スタンバイモード(最初の画面)で「マニュアル」ボタンを押す。負荷抵抗の初期値は10%です。必要に応じて手元の+/-ボタンで傾斜や負荷抵抗を調整できます。



カスタム

ユーザーはこの機能によって、ご自身のプログラムを設定できます。5人分登録出来ます。スタンバイモードで押すと、画面にC1(カスタム1)が表示されます。再度「カスタム」ボタンを押してC1からC5(カスタム5)を選択し、ENTERキーを押してプログラム名を決定します。運動時間全体に対してのセグメント(分割)数を変更するのであれば+または-キーを押して(初期入力は2分割、最大は12分割)、Enterキーを押して確認します。+または-キーを押して各セグメントの時間を設定し(15~120秒)、Enterキーを押して確認します。+または-キーを押して各セグメント間の休止時間を設定します(15~120秒の場合はENTERを押して確認します。右手元の「スピード/スクラム」キーの+または-を押して負荷抵抗(上図参照 画面半分から右側に表示)を設定し、左手元の「傾斜」キーの+または-を押して傾斜値(上図 画面半分から右側)を設定し、ENTERを押すと次のセグメントに移動します。



上記の手順に従って残りのセグメントを設定します。すべてのセグメントを設定した後、STARTを押して運動を開始すると、設定が自動的に保存されます。



ストレングステスト

ストレングステストは、ユーザーの強度能力を推定することができます。スタンバイモードでこのキーを押し、+または-を押して30、60、90、または120秒を選択し、Enterキーを押して運動時間を決定します。

STARTを押してテストを開始します。初期の負荷抵抗は100%になり、時間はカウントダウンしていきます。運動後、トレーニングした距離と平均の負荷値の結果が表示されます。



距離設定

スタンバイモードで[距離設定]を押し、次に+または-を押して目標運動距離を300メートルから9000メートルの間で設定します。STARTを押してプログラムを開始します。プログラム中に負荷抵抗と傾斜レベルを調整できます。



時間設定

スタンバイモードで[時間設定]を押し、次に+または-を押して目標運動時間を10秒から999秒の間で設定します。STARTを押してプログラムを開始します。プログラム中に負荷抵抗と傾斜レベルを調整できます。

トレーニング前の確認

●トレーニングをする服装について

運動に適した服装をしてください。また、ひも類のない服装にしてください。

例) 静電気のおきにくいトレーニングウェアなど

1. 長い髪の毛は束ねてください。

※ 転倒したとき、髪の毛などがベルトに巻きこまれるとケガをする恐れがあります。

2. 安全キーのクリップを衣服に取り付けてください。

※ たるみの多い衣服にクリップを付けていると緊急時に安全キーが外れにくいので、紐の長さを調節し、なるべくたるみの少ない部分にクリップを取り付けてください。

3. 運動しやすい靴を使用してください。

注意!!

スリッパや草履は脱げやすく転倒しやすいため必ず靴を履いて運動を行なってください。

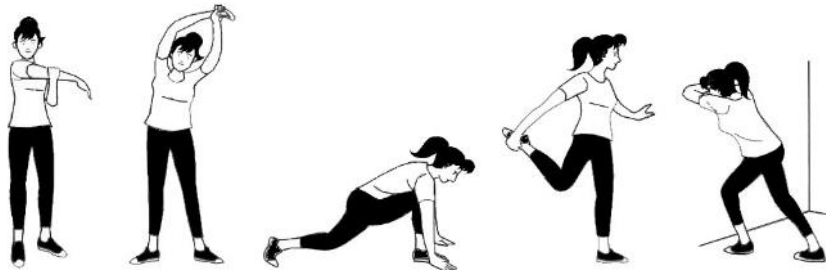
靴裏にローラーがあるものも禁止!!



●準備・整理運動をする。

運動に適した服装をしてください。また、ひも類のない服装にしてください。

※ トレーニングの前と後の準備・整理運動(ストレッチ)は、筋肉の緊張をほぐし、筋肉疲労を早く回復させます。細く長く息を吐きながら、下図を参考にしてストレッチをしましょう。



肩と体側のストレッチ

股関節のストレッチ

大腿のストレッチ

ふくらはぎのストレッチ

トレーニング前の確認

●正しい歩き方

正しい歩き方のポイントを参考にして、効果的なトレーニングをしましょう。

1. 正しい姿勢

背筋を伸ばし、ベルトの中央で歩きます。
前かがみにならないように、前をまっすぐ見ながら歩きます。



2. 手足の動かし方

手：慣れるまではハンドルを握って歩行してください。慣れてきたら、歩行するリズムに合わせて軽く振ります。
足：やや歩幅を広くとり、かかとから着地し足裏全体に重心をかけ、最後は足の指先を立てるように歩きます。

※ ベルトの中央で歩くようにしましょう!!

次のような歩き方はしないでください。機器の故障の原因になります。



つっぱり歩き

両手でハンドルを握り、両足でベルトの動きに逆行する歩き方。一時的にベルトに大きな負荷がかかり故障の原因になります。



はし歩き

ベルト左右、どちらかの端側ばかり歩く歩き方
ベルトの片寄りの原因になります。



蹴り歩き

ベルトの速度よりも速い歩き方。一時的にベルトに大きな負荷がかかり故障の原因となります。

※ イラストと実際の商品は異なります。

メンテナンス

走行ベルトの調整方法

はじめに

走行ベルトは人の体重がかかりながらも回る最も重要な部分です。
ベルトが滑りやすいように日ごろのメンテナンスが必ず必要となります。
購入時は走行ベルトが固いため、早ければ約1週間ぐらいで調整が必要となる場合もございます。

ベルトの調整が必要となる症状

- 走行ベルトが左右どちらかに寄っている。
- 歩行中(走行中)に左右どちらかの足を前に着地した時に走行ベルトだけ止まるような感じがする。(スリップする)



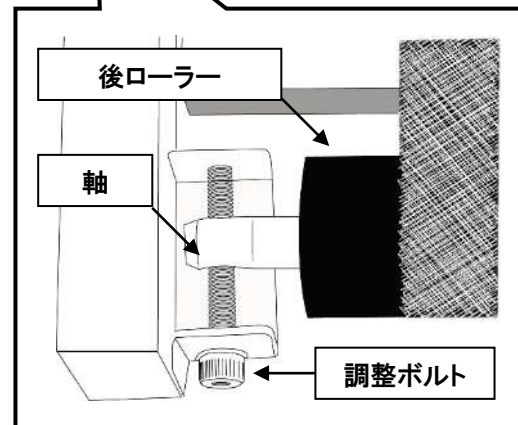
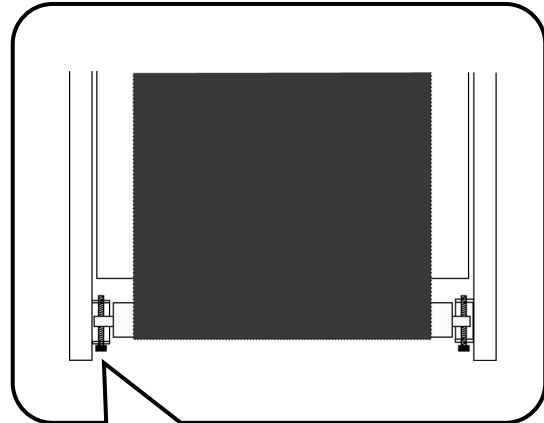
メンテナンス

1. 走行ベルトが調整できる仕組みの説明

走行ベルトの仕組み

ステップ後方のカバーの中は右図のように後ローラーの左右の軸に対して直角に調整ボルトが付いています。

このボルトを回すことにより、後ローラーの軸にもネジ山があり、前後するような仕組みです。

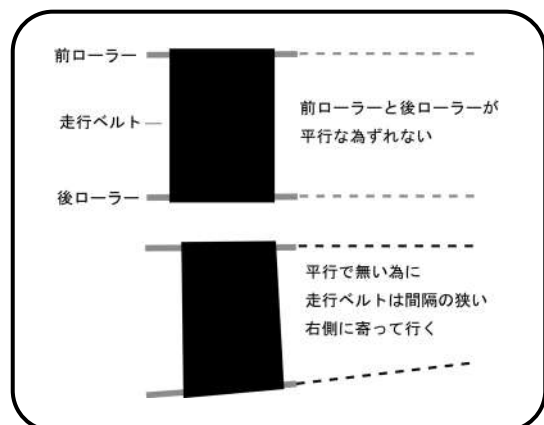


前後ローラーの平行を保つ

前ローラーと後ローラーは上から見て平行でなければなりません。

どちらかの間隔がずれた場合は右図のようになります。

その際は寄った側の調節ボルトを回して調整が必要です。



メンテナンス

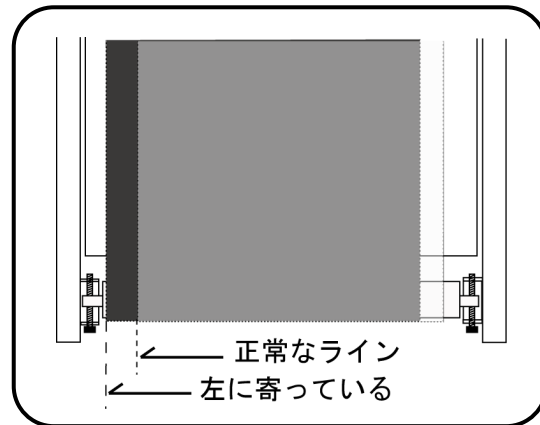
2. 走行ベルトの調整の仕組みの説明

走行ベルトがずれる原因として考えられる原因

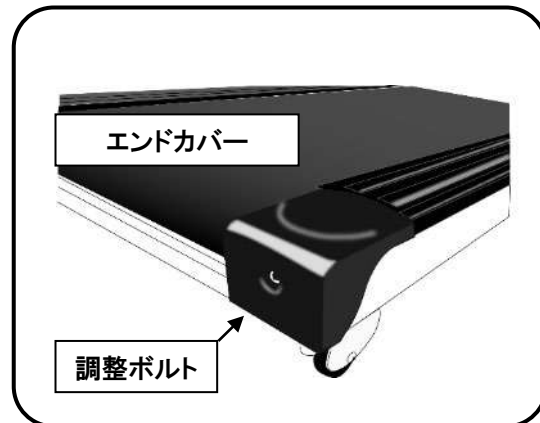
- 使用者の効き足の蹴る力
- 走行ベルトの伸び(消耗)
- 設置面の傾き

走行ベルトが左に寄る場合の調整方法

右図のように走行ベルトが左に寄っている場合の調整方法を説明します。

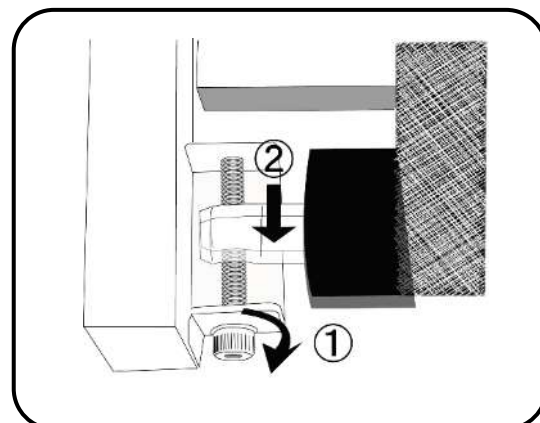


前ページで説明したように前後ローラーが平行で無い為、左に寄った場合は左側の後カバーの孔に、付属の六角レンチを使って、調整ボルトを回して調整します。右に寄った場合は右の調整ボルトを回して調整します。



右図はカバー内部の仕組みを分かりやすくするためのものです。

調整ボルト①を六角レンチで右に回すとローラーの軸②が後に下がります。



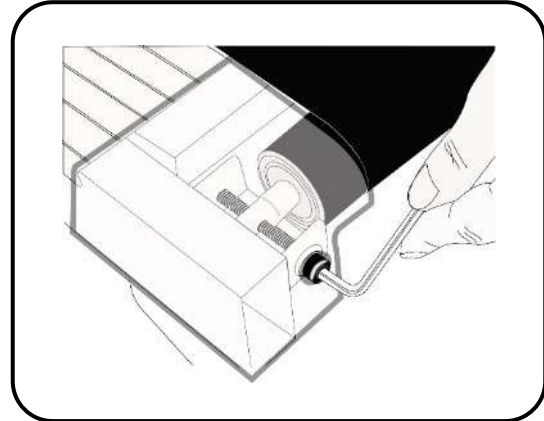
メンテナンス

3. 走行ベルトの調整方法

初めにルームランナーの電源を入れて走行ベルトを時速2Km/hぐらいで動かしながら調整してください。

1度に回す目安として六角レンチは90度ぐらいが目安です。

あくまでも90度と言うのは目安ですので実際に走行ベルトが移動するのを目で見ながら微調整してください。



おおよそ走行ベルトが中心に寄ったら、時速6Km/hぐらいに速度を上げて、人が乗らない状態で微調整を続けます。

微調整の際に逆側に寄りすぎた場合は調整ボルトを少し左回しにしたりして調整します。

最後に実際に走行面に乗って、時速4～6Km/hぐらいで走行ベルトを回し、通常よりも強めに踏ん張るように踏み込みながら歩行してください。

走行ベルトだけが滑るような感じでしたら左右の調整ボルトを同じ回転だけ右回ししてください。ちょうど滑らなくなったところが適正の走行ベルトの張りです。



その後、通常通りの走行をしてベルトのズレを確認してください。

異常なければ走行ベルトの調整は完了です。

メンテナンス

シリコン塗布方法

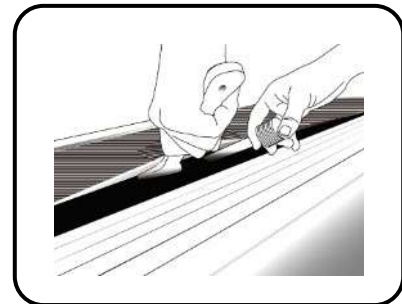
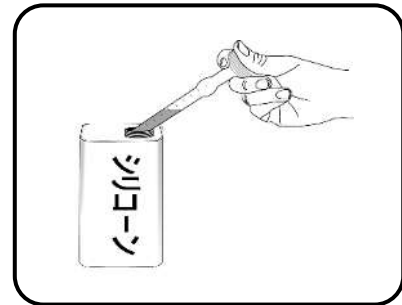
シリコン(潤滑剤)塗布は必ず必要です！

走行ベルトは常に人の体重を乗せて走行板の上を滑っています。

シリコンを塗布することで走行ベルトの潤滑をしやすくしており、モーターやモーター基盤等に負担が掛からないように助ける役目もしています。

ご使用頻度により異なりますが、業務用トレッドミルは1～3日毎で噴霧してください。(目安)

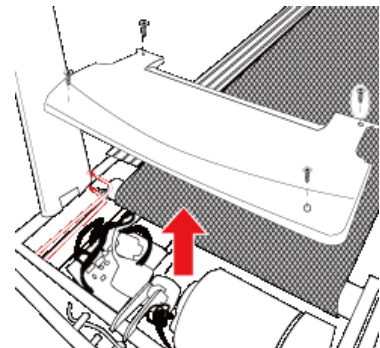
1. 走行ベルトと走行板の間にヘラを入れて、なるべく奥の方のベルトを持ち上げるようにします。
2. 走行板の幅の中心にシリコンが付着するように本体の左右から塗布します。走行板の全長の前から後まで移動させながら塗布してください。
3. その後、低速スピードで人が乗った状態で走行ベルトを回して、足の裏で伸ばすように3回転ほど回します。



3～6か月ごとのお手入れ

モーターカバー内の清掃

コンセントを必ず抜きます。右図のモーターカバーのネジを4本外してカバーを開けて、カバー内部のホコリなどを取り除いてください。



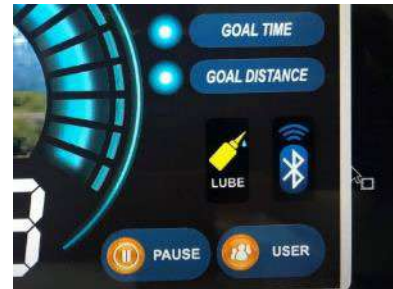
走行板の拭き取り清掃

走行ベルトを緩めて、走行板を中性洗剤を含ませ、固く絞った雑巾などできれいにシリコン、ホコリ等を拭き取ってください。拭き取り後、走行板にシリコンを塗布してから走行ベルトを調整します。

LUBE マーク説明

シリコン注油サイン

一定の走行距離に到達するとシリコン注油サイン (LUBE) が表示されます。シリコンを塗布してから、下記の方法でリセットして下さい。



リセット方法

1. 安全キーを抜く

安全キーを抜きます。



2. クイックスピードを押す

右手すりのクイックスピード⑩を5秒ほど押します。



3. 画面の確認

画面に

「PRESS ENTER FOR 3 TIME TO CLEAN LUB REMIND」と表示されたら「ENTER」ボタンを3回押します。



4. 安全キーを差し込む

安全キーを差し込み終了です。



トラブルシューティング

本製品は電氣的に障害が起きるとディスプレイにエラー表示が出ます。エラー表示が出たときや本体が動かなくなってしまった時には下記を参考にしてください。また、分からない場合は本体の電源コード付近に貼ってあるシリアルNo.と機種名、エラー番号や症状を販売店様へご連絡してください。

症状/表示エラーコード	原因	対処方法/確認箇所
E1	スピード センサー不良	1. スピードセンサー異常 2. 一度、電源を切り、組立て時に行った接続箇所を抜き差しして下さい。すべてのケーブルが正しく接続されているか確認して下さい。 直らない場合は販売店へご相談下さい。
E2	過電流・過負荷	負荷が高い場合のエラーコード このエラーは時速10km/hを超えた場合のみ表示します。 走行ベルトもしくは走行板の摩擦が大きくなったことを示します。シリコン塗布はされていますか？ 一度電源を切り、再び動くようであれば、傾斜をつけて同じスピードで走ってみて下さい。もしエラー表示の頻度が無くなる、もしくは少なくなる場合はシリコン不足となります。メンテナンスページに従い、シリコン塗布をして下さい。もしそれでもエラーの場合は走行ベルトや走行板の交換となります。 販売店へご相談ください。
E3	インバーター入力 高電圧	急激に電圧が基盤に140V以上流れた時のエラーコード 走行ベルトの消耗などで電子部品に負担が掛かっているおそれがあります。一度コンセントを抜いて10分ぐらい放電させてみて下さい。直らない場合は販売店へご相談下さい。
E4	インバーター入力 低電圧	走行ベルト、走行板の消耗などで電子部品に負担が掛かっているおそれがあります。 一度、コンセントを抜いて5分程放置して、本体の電気を完全に放電させてから、再度電源を入れてみて下さい。走行ベルト、走行板が問題なく、頻繁になるようでしたら建物の電気が足りないかもしれません。工事に相談し、本機を実際に人が乗り、動かした状態でお部屋の電圧を測定して下さい。 販売店へご連絡してください。
E6	インバーター オーバーヒート	インバーターが異常に高温となっています。すぐに本機の電源コードを抜き、1時間ほど冷まして下さい。頻繁に出る様であれば異常かもしれません。販売店へご連絡してください。
E8	ボタンの異常	操作部のパネル、手元スイッチボタンなど損傷が無いか確認して下さい。
E9	傾斜0位置誤差	傾斜モーターからのゼロの位置の信号と本体認識信号が合っていません。一度コンセントを抜いて10分ぐらい放電させてみて下さい。販売店へご連絡下さい。
E10	傾斜上限誤差	傾斜モーターの上昇した時の位置の信号と本体認識信号が合っていません。販売店へご連絡下さい。
E12	過負荷	過負荷が3秒以上続いた場合に表示されます。

トラブルシューティング

症状/表示エラーコード	原因	対処方法/確認箇所
E14	低電圧	走行ベルト、走行板の消耗などで電子部品に負担が掛かっているおそれがあります。 一度、コンセントを抜いて5分程放置して、本体の電気を完全に放電させてから、再度電源を入れてみて下さい。走行ベルト、走行板が問題なく、頻繁になるようでしたら建物の電気が足りないかもしれません。工事に相談し、本機を実際に人が乗り、動かした状態でお部屋の電圧を測定して下さい。 販売店へご連絡してください。
E15	インバーター 過電流保護	1. 組立手順を見直して、電源ケーブルの差し込みを抜き差しして下さい。 2. 走行ベルト、走行板の消耗などで電子部品に負担が掛かっているおそれがあります。シリコン塗布して下さい。
E16	モーター 過負荷保護	1.一度、コンセントを抜いて5分程放置して、本体の電気を完全に放電させてから、再度電源を入れてみて下さい。 2.走行ベルト、走行板の消耗などで電子部品に負担が掛かっているおそれがあります。シリコン塗布して下さい。
ベルトがスリップする(ベルトだけが止まる)	走行ベルトの 摩耗が大きくなっている。 または消耗	定期的なシリコンはされていますか？(メンテナンスを参照) 電気を入れずに手で走行ベルトを後ろに蹴るように滑らせて、スムーズに動くかどうか確認して下さい。 もし重たく感じる様でしたら走行ベルトの摩耗が激しいと思われる。走行ベルトの張り調整をして下さい。 走行ベルトの消耗の場合は走行ベルトの交換
脈拍が感知しない	パルスセンサー部分が 感知しない。/ ケーブルの断線	手を少し、霧吹きなどで湿らせてください。もしくはセンサー部分を清掃してから確認してください。 それでも改善されない場合は販売店へご連絡してください。
E6またはE7が表示	電気トラブル	電源をOFFにし、5秒後にONにしてください。

トラブルシューティング

モニターの点灯が点かない場合はブレーカーを確認してください

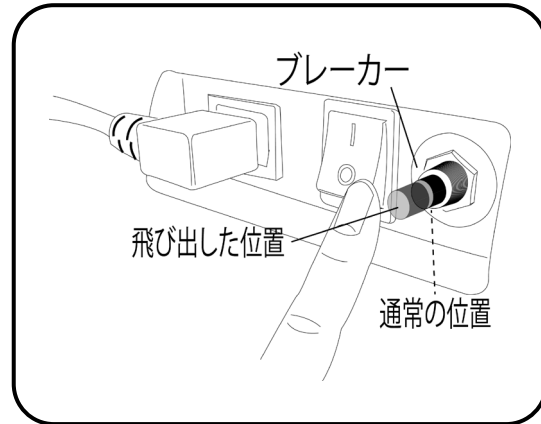
電源が入らない場合の確認

本製品で電源が入らないという場合は右図のようにブレーカーが飛び出ている場合がございます。

その際は本体前方の前の部分のブレーカーを指で押し込んで解除します。

ブレーカーの飛ぶ原因は走行板のシリコン噴霧が不足の為、走行ベルトが滑りにくくモーターに負荷が掛かり定格以上の電流が流れた場合によく発生します。シリコン噴霧をこまめにしてください。

詳しくはメンテナンスページをご覧ください。



ブレーカーが頻繁に飛ぶようになった場合

走行ベルトの消耗が進むにつれて、シリコンを塗布しても滑りが悪く、過電流が流れブレーカーが頻繁に飛ぶようになります。走行ベルトは目安的に2～3年に一度の交換となります。ご購入店にご相談下さい。

商品仕様

名称	ヘルスジョガー
形式	HJ-560
電源	単相 AC200V 20A
傾斜角度	15段階(約)1%~+10%
設定速度	(約)前進0.8-20km/h / 後進0.1-2.5km/h 低速モード0.1-2.5km/h
計器表示	速度・時間・距離・脈拍・消費カロリー・傾斜・WATT
脈拍(パルス)方式	グリップセンサーとチェストベルト(別売り)
時間	カウントアップ:00分00秒~99分00秒 カウントダウン:99分00秒~00分00秒
距離	積算表示:0.00Km~999Km(100m単位)
消費カロリー	積算表示:0~999kcal
緊急停止用安全キー	可動式
走路サイズ	(約)幅560×長さ1580mm
本体サイズ	(約)幅880×長さ2000×高1560mm
本体重量	(約)156kg
最大使用体重	(約)160kgまで
使用環境温湿度	+10~+40℃ 30~80%RH
保存環境温湿度	+10~+50℃ 20~90%RH
使用モーター	ACモーター peak4.5HP (5年保証) インバーター制御
コンセント	単相160V 20A
付属品	簡易組み立て用工具、シリコンオイル 取扱説明書(品質保証書付き)
原産国	台湾 2022年3月 現在

保証規定（業務用）

※ お断りなく仕様を変更する場合がありますのでご了承ください。

1. 取扱説明書に従った正常な使用状態で、お買い上げ後2年以内に故障した場合には無償でパーツを提供いたします。（ただし走行ベルト、Vベルト、手すり、ボタン、プラスチックの割れ等は消耗部品の為除く）
2. 無償修理期間内に故障してパーツ提供を受ける場合は、商品に本書を添えてご購入店または（株）中旺ヘルスへ依頼または送付してください。
3. 無償修理期間内でも次の場合には有償修理になります。
 - ・ 出張修理のご依頼
 - ・ 使用上の誤りおよび不当な修理や改造による故障および損傷。
 - ・ お買い上げ後の落下などによる故障および損傷。
 - ・ 火災、地震、水害、落雷、その他の天災地変、公害や電源の異常電圧による故障および損傷。
 - ・ 本書の提示がない場合。
 - ・ 本書にお買い年月日、お客様名、販売店名の記入のない場合、あるいは字句を書き替えられた場合。
 - ・ 故障の原因が本製品以外に起因する場合。・通常消耗する部品等。
 - ・ 車両や船舶等に設置された場合に起因する故障および損傷。
4. 本書は再発行いたしませんので紛失しないよう大切に保管してください。
5. この保証書は本書に明示した期間、条件のもとにおいて無償修理をお約束するものです。したがってこの保証書によってお客様の法律上の権利を制限するものではありません。

品質保証書

このたびは、中旺ヘルス健康機器を、お買い求めいただきありがとうございました。
本機は厳重な検査を行い高品質を確保しております。しかし通常のご使用において万一、不具合が発生しましたときは、保証規定によりお買い上げ後、2年間はパーツを無償提供いたします。

※本機の保証は、日本国内での使用の場合に限ります。
This warranty is valid only in Japan.

※以下につきましては、必ず販売店にて、記入捺印していただってください。

品名：ヘルスジョガー
形式：HJ-560
ユーザー名：
ご住所：
Tel. ()

お買い上げ店名：
住所：
Tel. ()
お買い上げ年月日： 年 月 日

シリアルNo.

中旺ヘルス製品についてのお問い合わせ☐ご相談は「中旺ヘルスお客様相談センター」

本社：〒452-0011 愛知県清須市西枇杷島町城並3丁目2-2
TEL：(052) 501-2577 FAX：(052) 501-2588 東京営業所 TEL：(03) 6659-9061
E-mail：hi@jp-chuoh.com URL：www.jp-chuoh.com