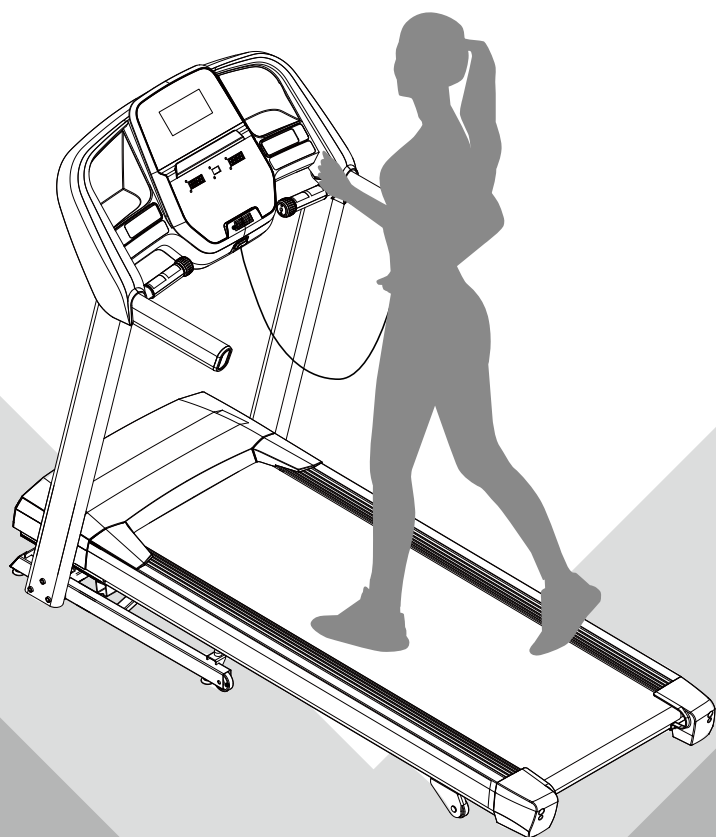


トレッドミル

TREADMILL

T101-27

取扱説明書



家庭用室内運動用具

もくじ

安全のために、必ずお守りください	1
■ 警告記号の意味	1
■ ご使用前に	1
■ ご使用時に	2
■ ご使用前の点検	2
■ ご使用場所	2
■ お手入れと保管	2
梱包内容	3
組立方法	4
■ 組立手順	4
各部の名称	7
移動と保管	8
■ 本体の開閉方法	8
■ 移動	8
■ 保管	8
ご使用前の準備	9
■ 水平に調節	9
■ 電源接続	9
■ 安全キー (マグネット付)	9
コンソールとディスプレイ	10
■ コンソール	10
■ ディスプレイ	11
基本的な使い方 (クイックスタート)	12
プログラムの使い方	13
■ P1: MANUAL (マニュアル)	14
■ P2: FAT BURN (脂肪燃焼)	14
■ P3: INTERVALS (インターバル)	15
■ P4: DISTANCE (距離)	15
■ P5: CALORIES (カロリー)	15
■ P6: HILL CLIMB (ヒルクライム)	16
高度な使い方	17
■ 心拍センサーの使いかた	17
■ 音楽を聴く	17
■ アプリとの接続	18
ランニングベルトのセンタリングおよび張り調節	19
■ センタリング調節	19
■ 張り調節	20
お手入れ	21
■ 日常 (毎回のご使用后)	21
■ 毎週	21
■ 6か月ごと	21
■ 不定期	22
故障かな?と思ったら	23
製品に関するよくある質問	24
製品詳細	25

特長









- ワンタッチで速度・傾斜を変更できるクイックキー搭載
- 140×50cmの広い走行面で本格的なランニング
- Bluetooth対応の音楽プレーヤー (別売) に接続可能
- @zoneアプリと連携

このたびは、本製品をお買い上げいただき誠にありがとうございます。この商品は、ご家庭で手軽かつ安全にエクササイズができるように開発された、高性能のトレッドミルです。安全に、正しくご使用いただくために、ご使用前には必ず取扱説明書をよくお読みください。また、お読みになった後は、必要となしにいつでもご覧いただけるよう大切に保管してください。

安全のために、必ずお守りください

警告記号の意味






この取扱説明書には、安全にお使いいただくために次のような表示をしています。
表示の内容をよく理解してから本文をお読みください。

 警告 または  警告	この表示の注意事項を守らないと、火災や感電、転倒、挟まれなどにより死亡や大けがなどの人身事故につながる可能性があります。
 注意 または  注意	この表示の注意事項を守らないと、感電や転倒、挟まれ、その他の事故によりけがをしたり、周辺の物品に損害を与えたりすることがあります。
 禁止	禁止（してはいけないこと）を示します。 具体的な禁止内容は、文章で示します。
 強制	強制（必ずすること）を示します。 具体的な強制内容は、文章で示します。
 火災 および  感電	各注意を示します。 具体的な注意内容は、文章で示します。

ご使用前に



警告

 改造禁止	<ul style="list-style-type: none"> ● 本製品を勝手に改造、修理しないでください。むやみに開けたり改造したりすると、火災や感電の原因となり大変危険です。
 濡れ手禁止	<ul style="list-style-type: none"> ● 濡れた手で電源プラグに触れないでください。濡れた手で電源プラグの抜き差しをすると、感電等の原因となり大変危険です。
 禁止	<ul style="list-style-type: none"> ● ペットおよび 14 歳未満のお子様を本製品に近づけたり、乗せたりしないでください。 ● 本製品を他の用途に使用しないでください。 ● 本製品は 1 人用のトレーニングマシンですので、2 人以上では使用しないでください。 ● 本製品は家庭用です。業務用では使用しないでください。 ● 体重 124kg を超える人は使用しないでください。 ● 回転部分に巻き込まれそうな服装で本製品を使用しないでください。 ● 延長コード、変圧器などは使用しないでください。 
 強制	<ul style="list-style-type: none"> ● 本製品は、取扱説明書に従って正しくご使用ください。 ● 運動前に必ずストレッチ、準備体操を行ってください。 ● 運動は、なるべく食後 1～2 時間後に行ってください。食後すぐの運動および運動後 30 分以内の食事はお控えください。 ● 心臓病、呼吸器障害、高血圧ほか、身体に持病や障害のある方は、必ず医師にご相談のうえ、ご使用ください。 ● 本製品は、必ず適正なコンセントにつないでください。(100 ボルト/最大 15 アンペア) ● ご使用前に、ロック箇所がロックされているか必ず確認してください。

ご使用時に



警告

<p>禁止</p>	<ul style="list-style-type: none"> ● ベルトやローラーなどの駆動部・回転部に物や指を近づけないでください。 ● 本製品に強い衝撃を与えたり、重い物を載せたりしないでください。 ● 本製品の隙間や穴に物を詰めたり、落としたりしないでください。 ● 運動量は徐々に増やし、無理をしないでください。飲酒後の運動は絶対にしないでください。 	
<p>強制</p>	<ul style="list-style-type: none"> ● 運動する前に必ず安全キーを着衣に装着してください。 ● 運動靴を履き、運動に適した服装でご使用ください。回転部・駆動部に巻き込まれるおそれがあるため、ひも類のない服装をしてください。 ● 乗り降り、運動するときはハンドル（7ページ参照）を握ってください。 ● 本製品は家庭用のトレーニングマシンですので、連続 99 分以上の使用はおやめください。 ● 運動中に体の異常を感じたら、直ちに使用を中止し、医師の診断を受けてください。 ● 電源プラグを抜くときは、電源コードを引っ張らず、電源プラグを持って抜いてください。 	

ご使用前の点検



警告

<p>強制</p>	<ul style="list-style-type: none"> ● 接地部のがたや、各部に緩みがないか確認、調節してご使用ください。 ● ランニングベルトが一方に偏った、または外れそうになったときは、本取扱説明書を参考に調節してください。 ● ランニングベルトに亀裂などがないか確認してください。
-----------	--

ご使用場所



注意

<p>禁止</p>	<ul style="list-style-type: none"> ● 本製品は室内用です。屋外では使用しないでください。 ● 直射日光が当たる場所や、温度が一定でない場所では使用しないでください。本体の温度が上がり、故障の原因となるおそれがあります。 ● 湿気の多い場所や、水滴等が本製品にかかる場所には設置しないでください。本体内部に水滴等が浸入し、故障の原因となるおそれがあります。 	
<p>強制</p>	<ul style="list-style-type: none"> ● 本製品は、必ず安定した平坦で丈夫な床に設置してください。 ● 周囲に燃えやすい物、濡れたりする物がないか確認してください。 ● 安全のため、右図の設置スペースを確保してください。 	

お手入れと保管



注意

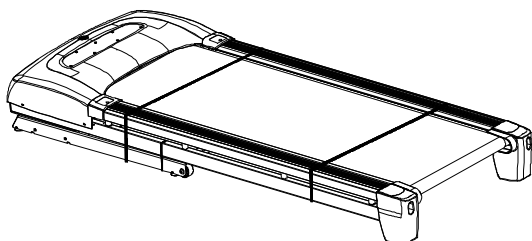
<p>電源を抜く</p>	<ul style="list-style-type: none"> ● 長時間使用しないときは、電源を切って安全のため電源プラグを抜いてください。 ● お手入れの際は、電源を切って電源プラグを抜いてください。 ● 一週間に一度程度、乾いた布で本製品に付着したほこりを拭き取ってください。また、本製品を設置している床の上もほこりを残さないよう掃除してください。
<p>禁止</p>	<ul style="list-style-type: none"> ● 屋外や湿気の多い場所、高温になる場所に保管しないでください。 ● 転倒のおそれがある場所、お子様が触れる場所に保管しないでください。 ● お手入れには、アルコール、中性洗剤等は使用しないでください。
<p>強制</p>	<ul style="list-style-type: none"> ● 移動するときは、電源を切って必ず電源プラグを抜いてから移動してください。接続したまま移動すると、電源コードが損傷し、故障の原因となるおそれがあります。

梱包内容

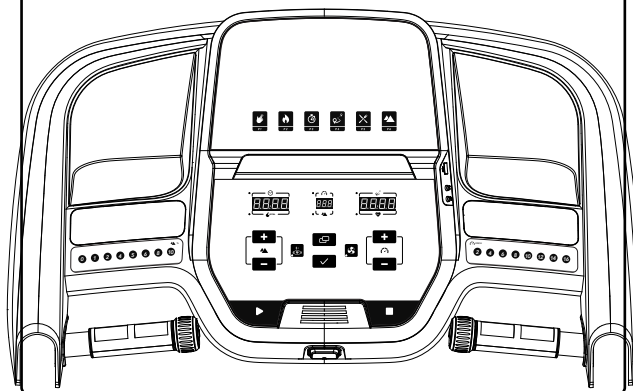
本製品は、ご購入時には分解されて箱に梱包されています。梱包内容がすべて揃っていることを確認してください。

本製品は、重量が重い (79kg) ため、箱から出すおよび組立てるときは 2 人以上で行うことをお勧めします。以下に梱包内容を示します。

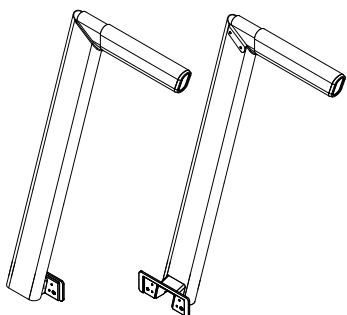
本体×1



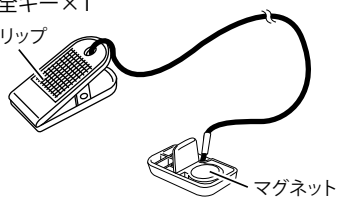
コンソール×1



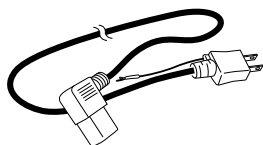
コンソールマスト×2



安全キー×1
クリップ



電源コード×1

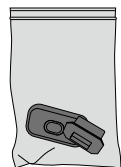


※本製品以外では使用しないでください

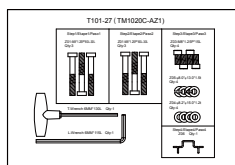
シリコンオイル
×1



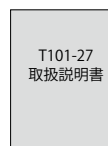
オーディオジャック、USBソケットの蓋
×1式 (袋)



組立キット×1



取扱説明書×1



※万一、不足した部品があった場合は、販売店またはカスタマーサービスにご連絡ください。

※組立用部品についての詳細は、次ページをご参照ください。

組立方法

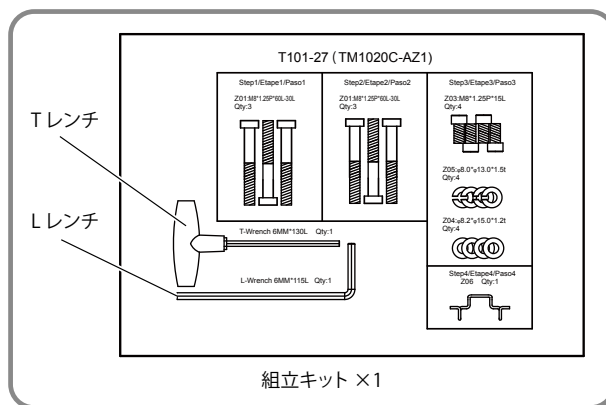


- 組立手順を正しく守り、すべての部品をしっかりと固定してください。
組立手順を正しく守らないと、組立部分の締付不良によるトレッドミルの故障や、運動中の組立部分の緩みによる思わぬ事故につながるおそれがあります。
- 組立は2人以上で行うことをお勧めします。
組立部品で指や足などを挟まないようご注意ください。
- 組立ての際は、仮締めでボルトを固定します。すべての組立手順が完了した後、増締めしてください。

本製品は、右図のように組立用部品1式を付属しています。組立手順ごとにボルトやねじなどを小分けにしていますので、開封してご使用ください。

組立の際は、ボルトおよびねじの大きさや長さを間違えないようご注意ください。ボルトおよびねじの締付けにはLレンチを、ランニングベルトの調節にはTレンチをご使用ください。

ご不明な点がある場合は、販売店またはカスタマーサービスにご連絡ください。



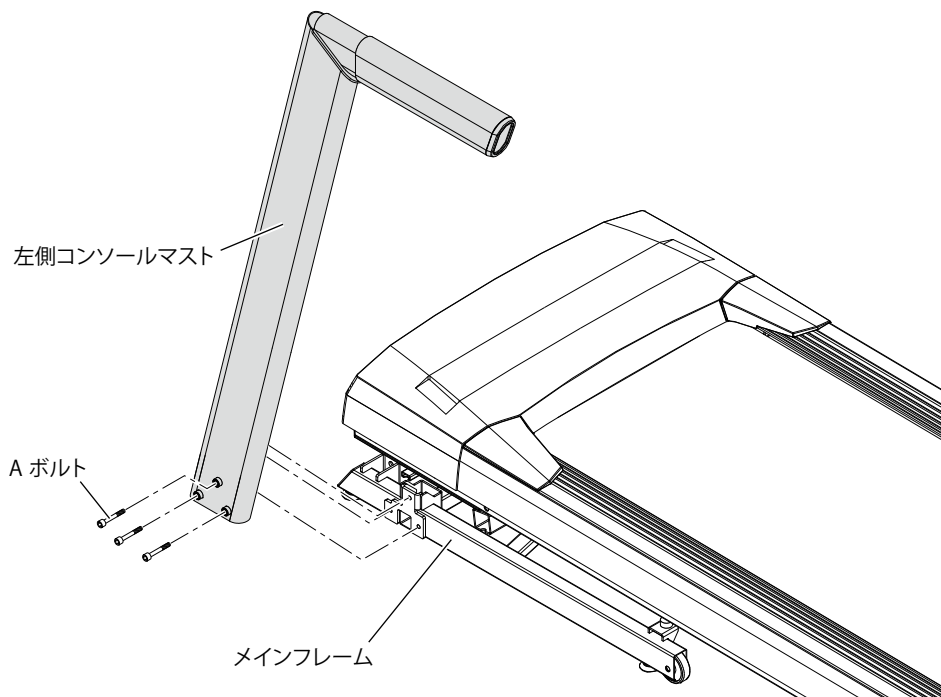
組立手順

1. 組立キットを開封し、ボルトを取り出します。
2. 左側コンソールマストをメインフレームに取り付け、A ボルト (3 個) で仮締めします。

内容

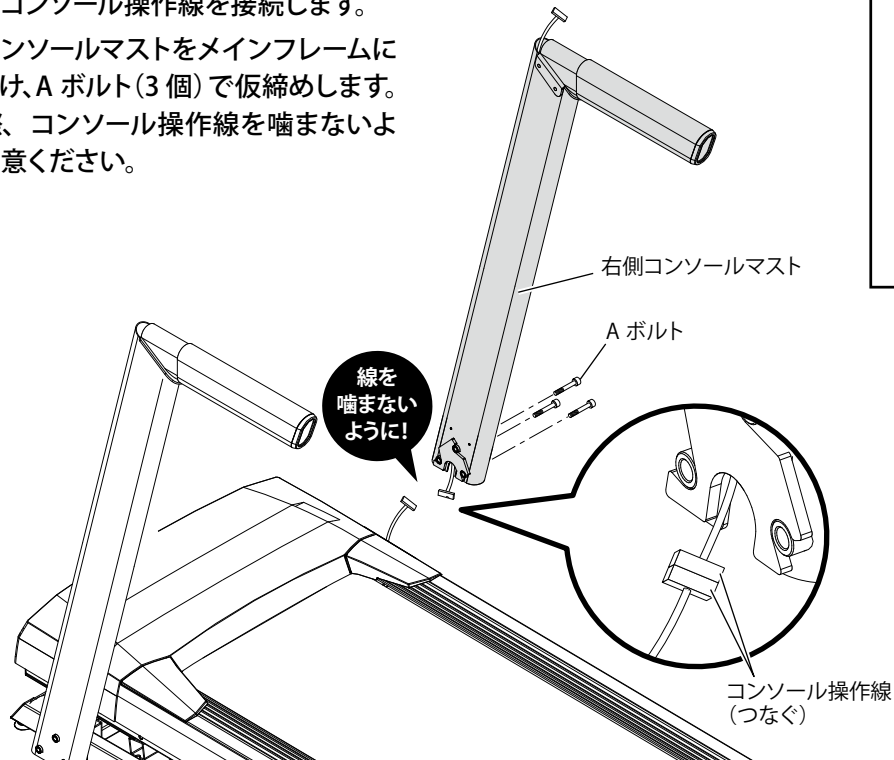


Aボルト
(60mm長) × 3



2

1. 開封した組立キットからボルトを取り出します。
2. メインフレーム側のコンソール操作線と、右側コンソールマストの下部から出ているコンソール操作線を接続します。
3. 右側コンソールマストをメインフレームに取り付け、A ボルト (3 個) で仮締めします。その際、コンソール操作線を噛まないようご注意ください。



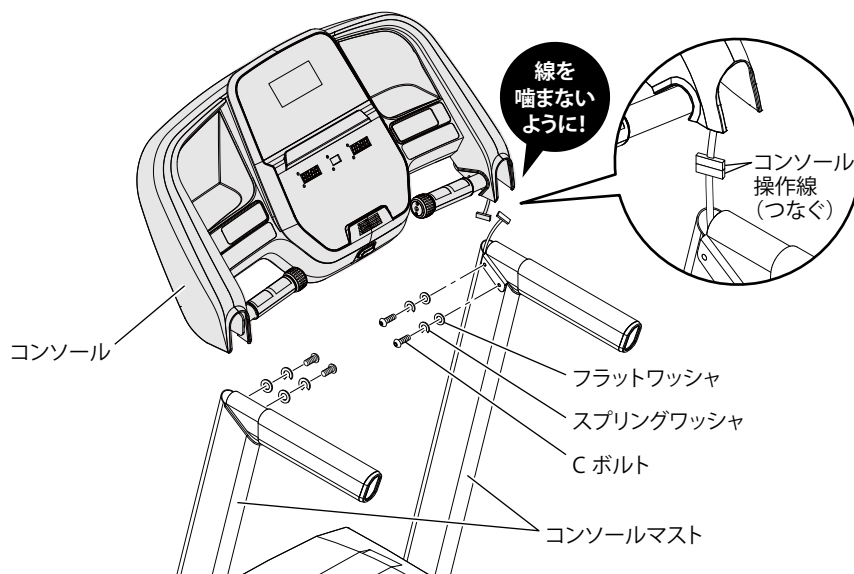
内容



A ボルト
(60mm長) × 3

3

1. 開封した組立キットからボルトとワッシャを取り出します。
2. コンソールとコンソールマストのコンソール操作線を接続します。
3. コンソールを左右のコンソールマストに取り付け、C ボルト、スプリングワッシャ、フラットワッシャ (各 4 個) で仮締めします。その際、コンソール操作線を噛まないようご注意ください。
4. 仮締めしたすべてのボルトを増し締めします。



内容



Cボルト
(15mm長) × 4

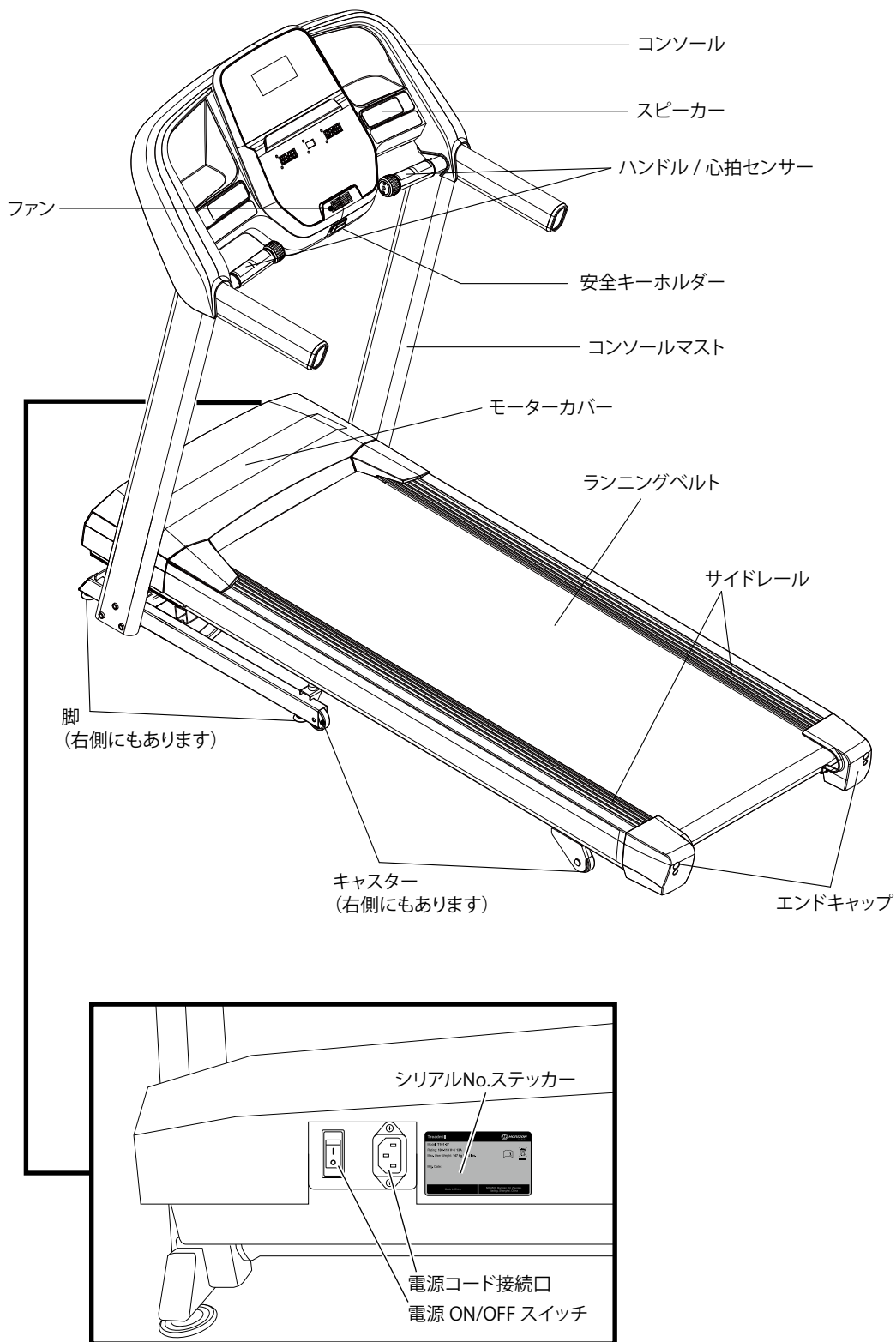


スプリングワッシャ
× 4



フラットワッシャ
× 4

以下に各部の名称を示します。



移動と保管

■ 本体の開閉方法

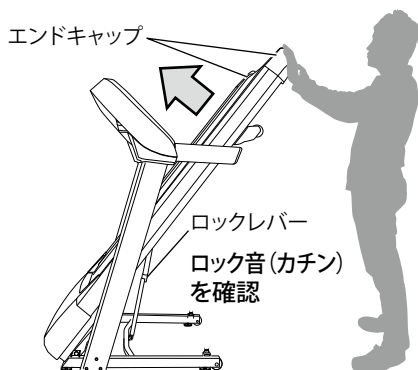
本製品を開閉する場合は、以下の手順に従ってください。



- 本製品を開閉する前に、電源コードを引き抜いてください。
- 折りたたみ時は指などを挟まないようご注意ください。

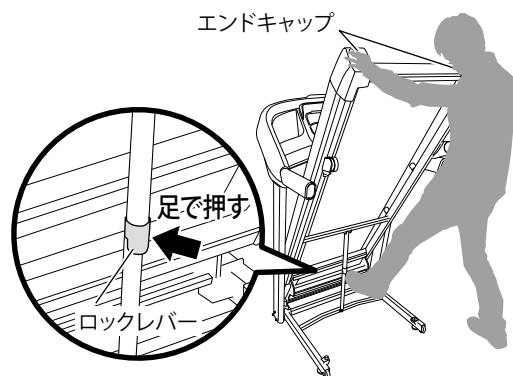
閉

エンドキャップをしっかりと持ち、本体裏面右側のロックレバーがロックされるまでゆっくりと持ち上げます。きちんとロックされていることを確認してください。



開

エンドキャップを持ちながら足でロックレバーを押し、ロックを解除します(本体は自重で開きます)。

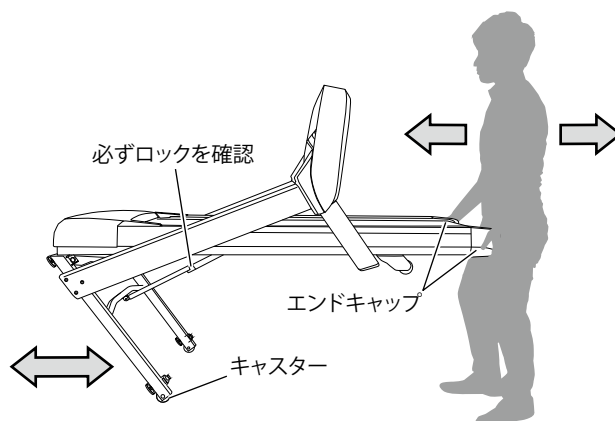


■ 移動

折りたたまれた本製品のエンドキャップを持ちながら傾け(下図)、キャスターで移動します。



- 移動する前に、ロックレバーが確実にロックされていることを必ず確認してください。ロックせずに移動すると、思わぬ事故につながるおそれがあります。
- 本製品を無理な体勢で持ち上げないでください。けがをするおそれがあります。1人で移動させる自信のない方は、必要に応じて手助けを求めてください。



■ 保管

本製品は、立てて保管します。下記事項に注意して、正しく保管してください。



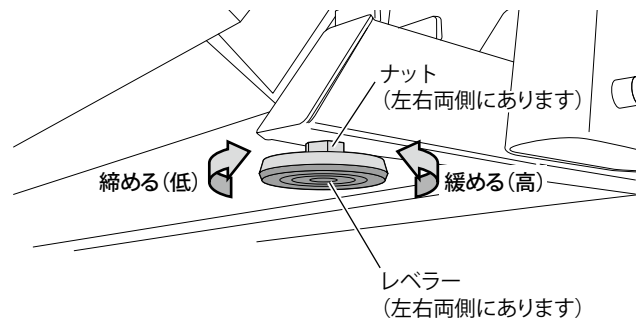
- 長期間使用しない場合は、人が触れる場所に放置しないでください。転倒すると危険です。特にお子様やペットが近づかないようご注意ください。
- スペースが十分確保できる場所に保管してください。

ご使用前の準備

■ 水平に調節

本製品を平らな床に設置しても本製品ががたつく場合は、本体裏面のレベラーを調節して水平にしてください。

1. トレッドミルを少し持ち上げます。
2. レベラーのナットを緩めます。
3. レベラーを回して高さを調整します。ナットを緩めるとレベラーは高くなります。
4. ナットを締め付けレベラーを固定します。

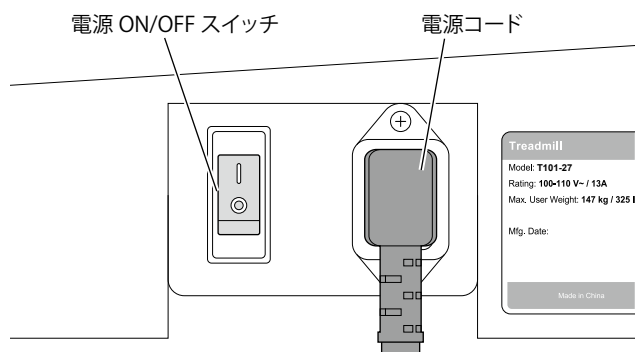


■ 電源接続

本製品の電源コードがコンセントに正しく接続されていることを確認し、電源 ON/OFF スイッチを ON にします。コンソールのディスプレイ表示が点灯します。



延長コード、変圧器などは使用しないでください。



■ 安全キー (マグネット付)

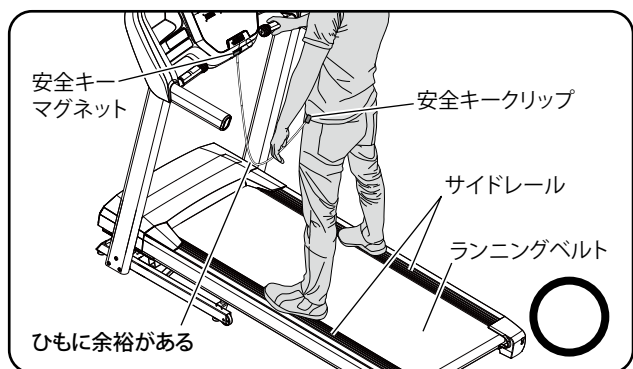
本製品は、安全キーマグネットが安全キーホルダーにセットされているとき起動します。転倒などにより、安全キーマグネットが外れると、すべての動作が停止します。

1. サイドレールに立ちます。(右図)
2. 着衣の裾に安全キークリップをしっかりと取り付けます。
3. 安全キーホルダーに安全キーマグネットを取り付けます。
4. 運動を開始します。ランニングベルトが回転し始めてからベルトに乗ってください。

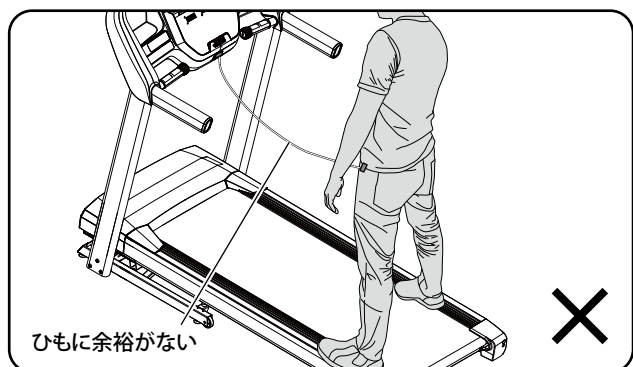


本製品の使用前に必ず安全キークリップを着衣に装着してください。

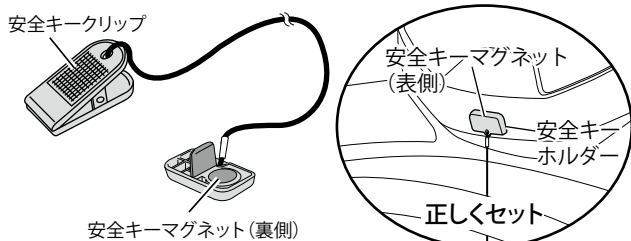
装着せずに運動を行うと、誤って転倒した際、製品が停止せず、思わぬけがや事故につながるおそれがあります。



ランニングベルトの中間より少し前に立ち、安全キーのひもに余裕を持たせます。



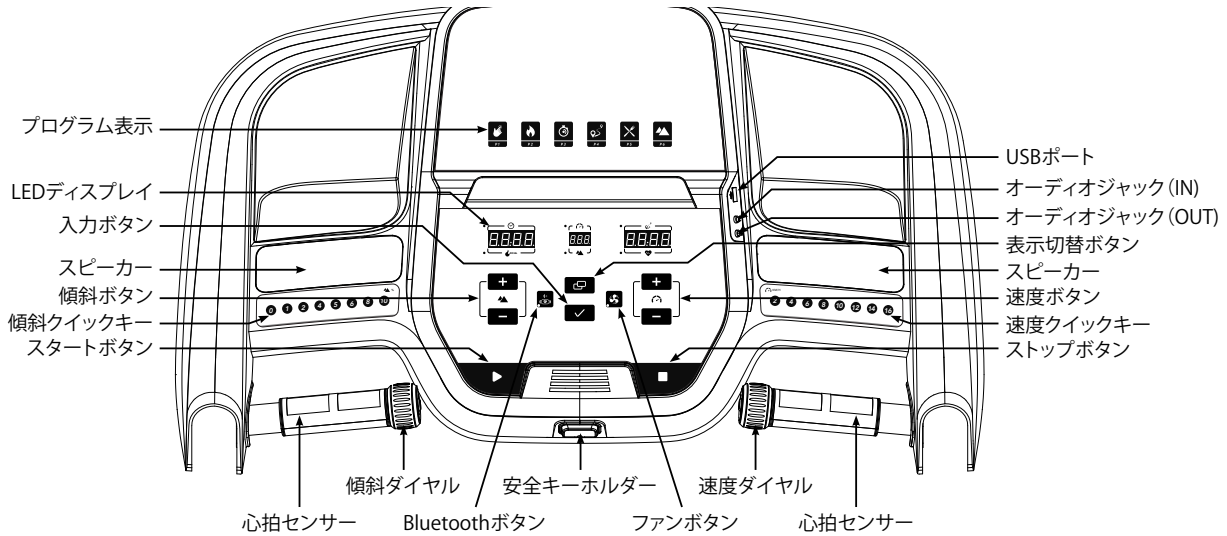
ランニングベルトの後方に立ちすぎ、安全キーのひもに余裕がない状態では使用しないでください。



コンソールとディスプレイ

コンソール

本製品のコンソール部分（操作パネル）の説明を以下に示します。



○ スタート（一時停止）ボタン

3カウント後に運動またはプログラムを開始します。クイックスタートの詳細は、12ページをご参照ください。一時停止中、スタートボタンを押すと運動を再開できます。

○ ストップ〔リセット（長押し）〕ボタン

運動中にボタンを押すと、ランニングベルトが一時停止します。長押しするとリセットされます。



警告

一時停止中に、スタートボタンを押して運動を再開すると、速度が一時停止前の設定に戻ります。設定によっては運動再開時に速度が急激に上がり、思わぬ事故につながるおそれがありますので、ストップボタンを押すか安全キーを外してリセットをする、または電源ON/OFFスイッチをOFFにしてください。

○ 入力ボタン

各項目の値を確定します。

○ プログラム表示

プログラムの種類を表示しています（13ページ「プログラムの使い方」参照）。

○ 速度ボタン

速度を調節します。

○ 傾斜ボタン

傾斜を調節します。

○ 速度クイックキー

2・4・6・8・10・12・14・16km/hの速度をボタンひと押しで設定できます。

○ 傾斜クイックキー

0・1・2・4・5・6・8・10%の傾斜をボタンひと押しで設定できます。



警告

速度や傾斜を急激に変化させないでください。思わぬ事故につながるおそれがあります。

○ 表示切替ボタン

運動中にボタンを押すと、LEDディスプレイの各項目の表示が切り替わります。

○ Bluetooth ボタン

Bluetooth接続でタブレット端末やスマートフォンの音楽をコンソールのスピーカーから出力できます。

○ ファンボタン

コンソールに内蔵されたファンが回転します。

○ オーディオジャック (IN / OUT)

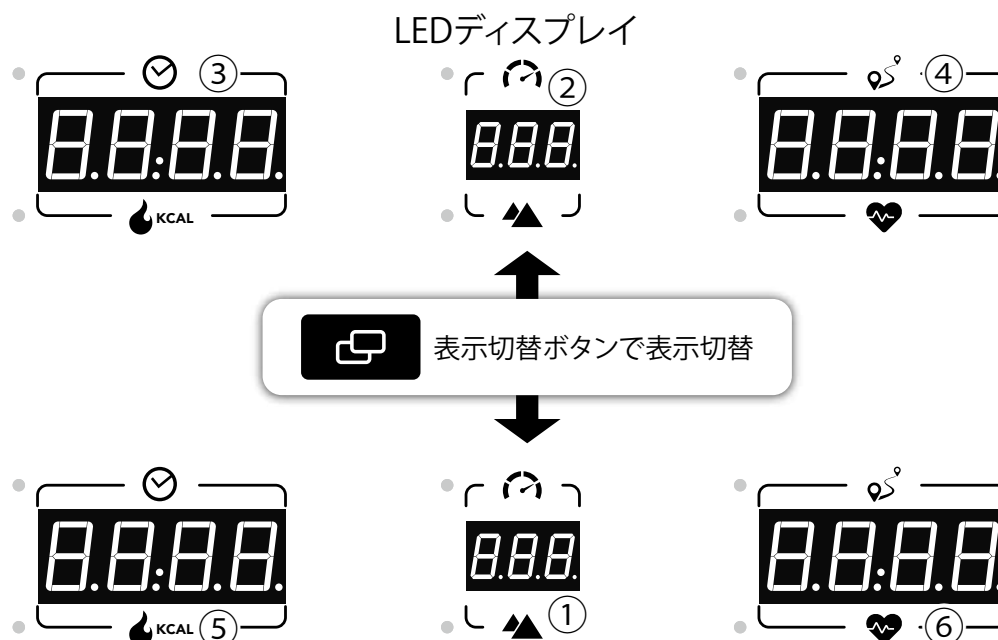
スピーカーから音楽を流したいときは「IN」に音楽プレーヤーのジャックを挿します。イヤホンやヘッドホンを使用したい場合は「OUT」にジャックを挿します。

○ 安全キーホルダー

安全キーを安全キーホルダーにセットすると、初期画面（12ページ「基本的な使い方（クイックスタート）の手順4」をご参照ください）を表示します。安全キーが何かの拍子で外れた場合、トレッドミルは安全のため緊急停止します。

■ ディスプレイ

コンソールのディスプレイ部分の説明を以下に示します。



① 傾斜

ランニングベルト面の傾斜を 0.5% 単位で表示します。

② 速度

使用者の走行速度 (走行面の移動速度) を 0.1km/h 単位で表示します。

③ 時間

走行により経過した時間を分・秒または時・分単位で表示します。

④ 距離

走行した距離を 0.01km 単位で表示します。

⑤ カロリー

使用者が走行中に燃焼したカロリーを 1 キロカロリー (kcal) 単位で表示します。

⑥ 心拍数

心拍数センサーで計測した数値を、毎分あたりの心拍数で表示します。

○ LED ディスプレイ

表示切替ボタンを押すと、表示項目が切り替わります。表示中の項目はランプが点灯します。

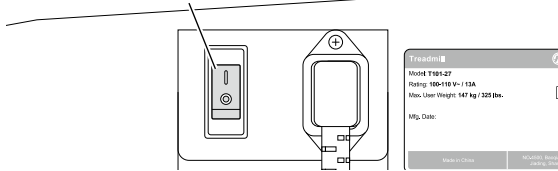
(時間 / 速度 / 距離 ↔ カロリー / 傾斜 / 心拍数)

基本的な使い方 (クイックスタート)

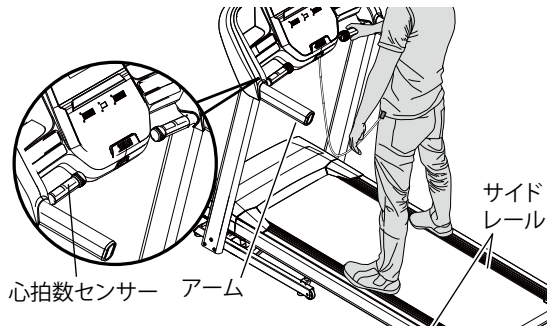
本製品は、箱から出して設置し、電源を ON にして安全キーをセットすれば、すぐに運動を始められます。運動は、アームまたはハンドルバーを握って行ってください。

- 1** 電源プラグをコンセントに差し、電源 ON/OFF スイッチを ON します。

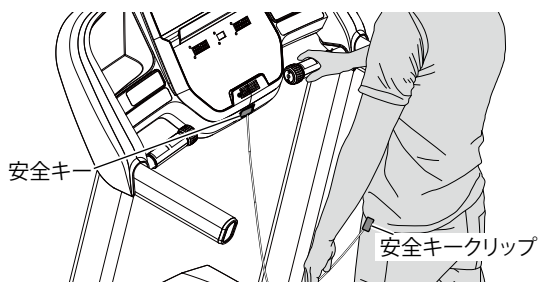
電源 ON/OFF スイッチ



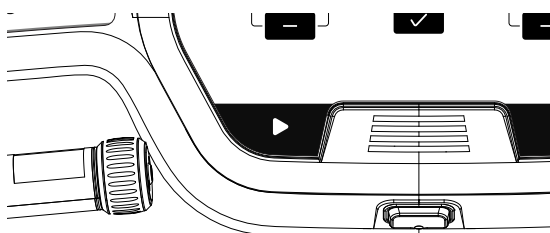
- 2** サイドレールに乗った後、アームまたは心拍センサーを握ります



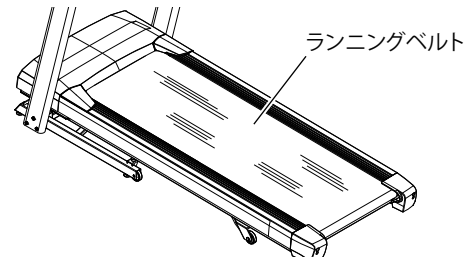
- 3** 安全キーホルダーに安全キーをセットし、安全キークリップを着衣に装着します。(9 ページ参照)



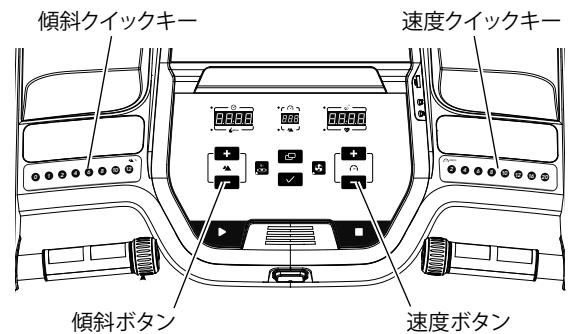
- 4** スタートボタン  を押します。



- 5** 3 カウント後、ランニングベルトが回転し始めます。初期速度の設定は、0.8km/h です。



- 6** ランニングベルトの動きを確認しながら、速度に合わせて運動を開始してください。走行しながら速度 / 傾斜ボタンや速度 / 傾斜クイックキーでお好みの速度、傾斜に調節できます。

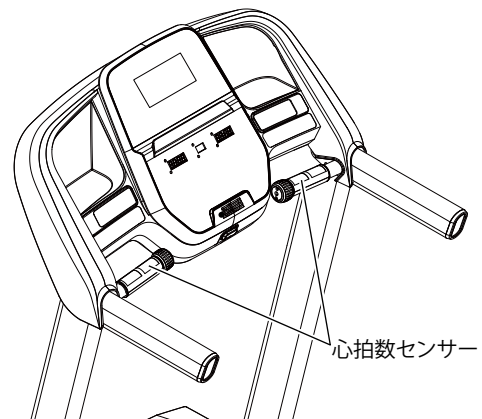


○ 心拍数センサー

本製品には、心拍数を計測する心拍数センサーが付いています。

心拍数センサーを握ると、心拍数がディスプレイに表示されます。

※ 表示される心拍数はあくまで目安です。正確に計測するものではありません。



プログラムの使い方

本製品は運動目標に応じた6種類のエクササイズプログラムをご用意しています。
プログラムの詳細は各プログラムの説明をご参照ください。



- 速度または傾斜の設定値をプログラム中に変更すると、次回以降のセグメントに増減値が反映されます。速度を4.0km/h上げた場合、次回以降のセグメントも4.0km/h加算されます。
- 自分の体力に合った速度、傾斜を選択してください。
無理な速度、傾斜を選択すると思わぬ事故につながるおそれがあります。

●プログラムの選択

1. お好みのプログラムを選択します。

●運動の一時停止

一時停止状態で5分経過すると、プログラムがリセットされるのでご注意ください。

1. 運動中にストップボタンを押します。運動が一時停止されます。
2. 再度スタートボタンを押します。一時停止が解除され運動が再開します。

●プログラムの変更

1. ストップボタンを長押しします。プログラムがリセットされます。
2. 再度プログラムを選択します。

P1 : MANUAL (マニュアル)

運動時間を選択してからクイックスタートを行うプログラムです。

速度および傾斜は運動中いつでも変更可能です。

運動時間を選択せずにスタートした場合は、クイックスタート (12 ページ参照) となります。

1. プログラム選択ボタンまたは速度 / 傾斜ボタンで「MANUAL」を選択し、入力ボタンで確定します。
2. 運動時間*(15 ~ 99 分)、初期速度(0.8 ~ 16km/h)、初期傾斜(0 ~ 10%) を速度 / 傾斜ボタンで設定し、入力ボタンで確定します。
3. スタートボタンを押すと 3 カウント後に運動を開始します。

※運動時間を設定しないと時間は 0 からのカウントアップが表示されます。

P2 : FAT BURN (脂肪燃焼)

体重の減量に最適なプログラムです。速度と傾斜が下表のように自動で変化します。最後のセグメントを超えると再度 1 セグメントから始めます。プログラム開始前に 4 分間のウォームアップを行い、プログラム終了後に 4 分間のクールダウンを行います。

1. プログラム選択ボタンまたは速度 / 傾斜ボタンで「FAT BURN」を選択し、入力ボタンで確定します。
2. 運動時間 (15 ~ 99 分)、レベル (1 ~ 10) を速度 / 傾斜ボタンで設定し、入力ボタンで確定します。
3. スタートボタンを押すと 3 カウント後に運動を開始します。

セグメント	ウォームアップ	1	2	3	4	5	6	7	8		
時間 (秒)	120	120	30	30	30	30	30	30	30		
レベル1	傾斜	0	0.5	1.5	1.5	1	0.5	0.5	0.5	1	1.5
	速度	0.8	2.4	3.2	4	4.8	5.6	6.4	5.6	4.8	4
レベル2	傾斜	0	0.5	1.5	1.5	1	0.5	1	0.5	1	1.5
	速度	0.8	3	4	4.8	5.6	6.4	7.2	6.4	5.6	4.8
レベル3	傾斜	0.5	1	2	2	1.5	1	1	1	1.5	2
	速度	0.8	3.7	4.8	5.6	6.4	7.2	8	7.2	6.4	5.6
レベル4	傾斜	0.5	1	2	2	1.5	1	1	1	1.5	2
	速度	1.6	4.2	5.6	6.4	7.2	8	8.8	8	7.2	6.4
レベル5	傾斜	1	1.5	2.5	2.5	2	1.5	1.5	1.5	2	2.5
	速度	1.6	4.8	6.4	7.2	8	8.8	9.6	8.8	8	7.2
レベル6	傾斜	1	1.5	2.5	2.5	2	1.5	1.5	1.5	2	2.5
	速度	1.6	5.4	7.2	8	8.8	9.6	10.4	9.6	8.8	8
レベル7	傾斜	1.5	2	3	3	2.5	2	2	2	2.5	3
	速度	2.2	6.1	8	8.8	9.6	10.4	11.2	10.4	9.6	8.8
レベル8	傾斜	1.5	2	3	3	2.5	2	2	2	2.5	3
	速度	2.2	6.6	8.8	9.6	10.4	11.2	12	11.2	10.4	9.6
レベル9	傾斜	2	2.5	3.5	3.5	3	2.5	2.5	2.5	3	3.5
	速度	2.2	7.2	9.6	10.4	11.2	12	12.8	12	11.2	10.4
レベル10	傾斜	2	2.5	3.5	3.5	3	2.5	2.5	2.5	3	3.5
	速度	2.2	7.8	10.4	11.2	12	12.8	13.6	12.8	12	11.2

■ P3 : INTERVALS (インターバル)

速度が自動で変化するプログラムです。90 秒間のゆるやかな歩行のあとに 30 秒間の激しい走行を交互に繰り返します。全 2 セグメントで構成されており、運動時間中は 1 セグメントと 2 セグメントを交互に繰り返します。プログラムを開始すると 4 分間のウォームアップを行い、プログラム終了後に 4 分間のクールダウンを行います。プログラム実行中、速度と傾斜は自由に変更できます。

1. プログラム選択ボタンまたは速度 / 傾斜ボタンで「INTERVALS」を選択し、入力ボタンで確定します。
2. 運動時間 (15 ~ 99 分)、レベル (1 ~ 10) を速度 / 傾斜ボタンで設定し、入力ボタンで確定します。
3. スタートボタンを押すと 3 カウント後に運動を開始します。

セグメント		ウォームアップ		1	2	クールダウン	
時間 (秒)		120	120	90	30	120	120
レベル1	速度	0.8	2.4	3.2	6.4	2.4	1.6
レベル2	速度	0.8	2.4	3.2	7.2	2.4	1.6
レベル3	速度	0.8	3	4	8	3	2.1
レベル4	速度	1.6	3	4	8.8	3	2.1
レベル5	速度	1.6	3.7	4.8	9.6	3.7	2.4
レベル6	速度	1.6	3.7	4.8	10.4	3.7	2.4
レベル7	速度	2.2	4.2	5.6	11.2	4.2	2.9
レベル8	速度	2.2	4.2	5.6	12	4.2	2.9
レベル9	速度	2.2	4.8	6.4	12.8	4.8	3.2
レベル10	速度	2.2	4.8	6.4	13.6	4.8	3.2

■ P4 : DISTANCE (距離)

設定された目標距離を完走するプログラムです。

1. プログラム選択ボタンまたは速度 / 傾斜ボタンで「DISTANCE」を選択し、入力ボタンで確定します。
2. 速度 / 傾斜ボタンで「L1 (1mile), L2 (2miles), L3 (5k), L4 (5miles), 5L (10k), 6L (8miles), 7L (15k), 8L (10miles), 9L (20k), 10L (half marathon), 11L (15miles), 12L (20mile), L13 (marathon goals)」を選択し、入力ボタンで確定します。
3. 初期速度 (0.8 ~ 16km/h) を速度 / 傾斜ボタンで設定し、入力ボタンで確定します。
4. スタートボタンを押すと 3 カウント後に運動を開始します。

■ P5 : CALORIES (カロリー)

設定された目標消費カロリーを達成するプログラムです。

1. プログラム選択ボタンまたは速度 / 傾斜ボタンで「CALORIES」を選択し、入力ボタンで確定します。
2. 速度 / 傾斜ボタンで「20 ~ 980KCAL」を選択し、入力ボタンで確定します。
3. 初期速度 (0.8 ~ 16km/h) を速度 / 傾斜ボタンで設定し、入力ボタンで確定します。
4. スタートボタンを押すと 3 カウント後に運動を開始します。

P6 : HILL CLIMB (ヒルクライム)

丘の上り下りを再現するプログラムで、筋力および有酸素能力の向上に適しています。
傾斜が 30 秒毎に変化し、設定した時間まで繰り返されます。
最初に 4 分間のウォームアップが含まれています。

1. プログラム選択ボタンまたは速度 / 傾斜ボタンで「HILL CLIMB」を選択し、入力ボタンで確定します。
2. 運動時間 (15 ~ 99 分)、レベル (1 ~ 10) を速度 / 傾斜ボタンで設定し、入力ボタンで確定します。
3. スタートボタンを押すと 3 カウント後に運動を開始します。

セグメント	ウォームアップ		1	2	3	4	5	6	7	8	9	10
時間 (秒)	120	120	30	30	30	30	30	30	30	30	30	30
レベル1 傾斜	0	0	1	1.5	2	2.5	3	3	2.5	2	1.5	1
レベル2 傾斜	0	0	1.5	2	2.5	3	3.5	3.5	3	2.5	2	1.5
レベル3 傾斜	0	1	2	2.5	3	3.5	4	4	3.5	3	2.5	2
レベル4 傾斜	0	1.5	2.5	3	3.5	4	4.5	4.5	4	3.5	3	2.5
レベル5 傾斜	0	1.5	3	3.5	4	4.5	5	5	4.5	4	3.5	3
レベル6 傾斜	0	1.5	3.5	4	4.5	5	5.5	5.5	5	4.5	4	3.5
レベル7 傾斜	0	1.5	4	4.5	5	5.5	6	6	5.5	5	4.5	4
レベル8 傾斜	0	2	4.5	5	5.5	6	6.5	6.5	6	5.5	5	4.5
レベル9 傾斜	0	2	5	5.5	6	6.5	7	7	6.5	6	5.5	5
レベル10 傾斜	0	2	5.5	6	6.5	7	7.5	7.5	7	6.5	6	5.5

高度な使い方

■ 心拍センサーの使いかた

本製品では2つの心拍数センサーを使うことができます。

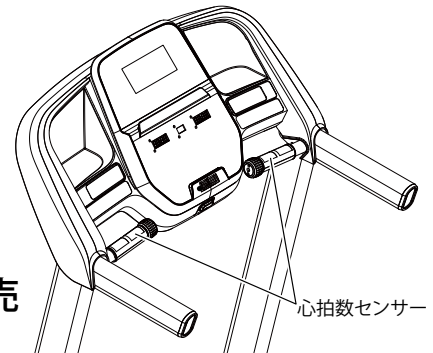
- ① ハンドルバーに内蔵された心拍数センサー
- ② 別売の Bluetooth 対応心拍計

● ハンドルバーに内蔵された心拍数センサー

両手で心拍数センサーグリップを握ります。

● Bluetooth 対応心拍計 (心拍数遠隔測定器) : 別売

両手で心拍数センサーグリップを握ります。



対応機種

- Bluetooth4.0 に対応し、リアルタイムで心拍数を送信できるもの
- 心拍数送信機能が一部のアプリに限定されていないもの
- VERITY SENSE 光学式心拍センサーなど

1. Bluetooth 対応心拍計のスイッチを ON にします。
2. コンソールの Bluetooth 接続ボタンを長押しします。ディスプレイに「HRT MONITOR ONLY」と表示され、Bluetooth アイコンが点灯すれば、接続完了です。



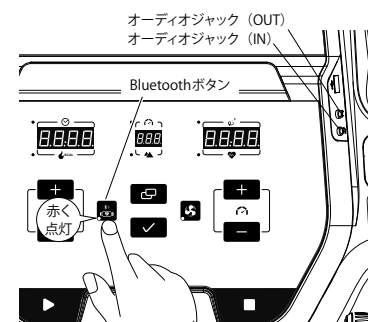
Bluetooth 対応心拍計または本装置がスマートフォンなどの他のデバイスと接続されている場合は、接続中のデバイスの Bluetooth を OFF にしてください。

■ 音楽を聴く


お手持ちのメディアプレーヤーやスマートフォンを接続してスピーカーや、ヘッドホンなどで音楽を再生できます。デバイスはコードで接続する方法と Bluetooth で無線接続する方法があります。再生や停止、ボリューム調整はお手持ちのデバイスで操作してください。

● オーディオジャックに接続する

コンソールのオーディオジャックに接続コードのプラグを接続します。オーディオジャック (IN) に接続すると、スピーカーから再生できます。オーディオジャック (OUT) に接続すると、ヘッドホンなどで再生できます。



● Bluetooth で接続する

1. コンソールの Bluetooth 接続ボタン  をピッと音がするまで長押しします。Bluetooth 接続ボタンが赤く点灯したら、接続完了です。
2. メディアプレーヤーの Bluetooth 接続画面で「T202 SPEAKERS」を選択します。

アプリとの接続

●アプリ機能とは

Bluetooth 経由でマシンとスマートフォン・タブレットを接続することで、様々なフィットネスアプリを楽しむことができます。

対応機種 : 「@ZONE」 「ZWIFT」

※アプリは「App Store」「Google Play」各ストアからダウンロードしてください。



※アプリによって、一部有料となるコンテンツがあります。

対応アプリの最新情報、接続方法、よくあるご質問等は、下記ウェブサイトをご覧ください。

【公式ホームページ】

<https://johnsonjapan.com>

【よくある質問】

<https://johnsonjapan.com/faq-home>

【最新の取扱説明書ページ】

<https://johnsonjapan.com/support/download>

【

@ZONE の取扱説明書ページ】

https://johnsonjapan.com/pdf/horizon/atzone_manual.pdf

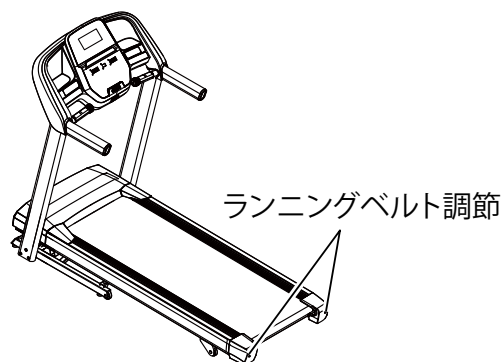


ランニングベルトのセンタリングおよび張り調節



- ランニングベルトの調節に自信のない方は裏表紙を参照しカスタマーサービスまでご連絡ください。調節には細心の注意が必要です。誤った調節をすると、故障の原因となります。
- お客様が調節をする場合は、Web または下記 QR コードの動画を参照してください。
<http://www.youtube.com/user/horizonfitnessjapan/>

ランニングベルトのセンタリングおよび張り調節は、六角レンチを使用し、ランニングベルト調整部のボルトを回して軌道調整します。

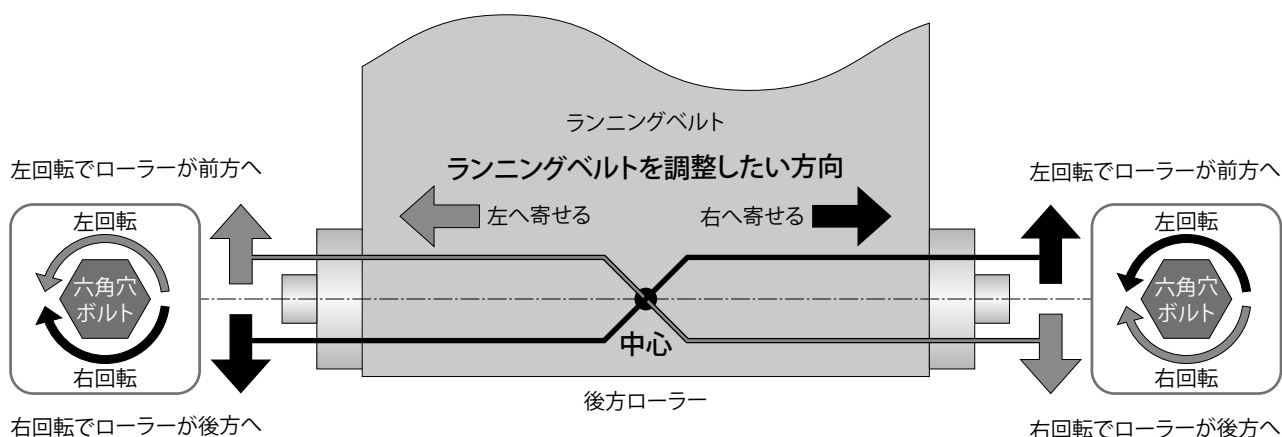


センタリング調節



- センタリング調節は、5km/h の速度で行ってください。
- ベルトの調整は一気に行わず、一回につき 8 分の 1 回転～ 4 分の 1 回転程度に止めておいてください。一回調整すると、ベルトは少しずつゆっくりと動きます。時間をかけて様子を見ながら繰り返し調整してください。

本製品を使用する前にランニングベルトの左右に位置ずれがないことを確認してください。ランニングベルトは、工場から発送される前にセンタリング調節を行い、正しい位置に調節されていますが、輸送中にずれることがあります。ずれを確認した場合は以下の手順に従って、センタリング調節をしてください。



- トレッドミルを 5km/h の速度で回したまま、後部エンドキャップに T レンチを差し込みます。
- 1/4 回転ずつ、テンションボルトを調節します。

- ベルトが左寄りの(右へ寄せたい) 場合
 - ローラー左側ボルトを締めます(右回転)。
 - ローラー右側ボルトを緩めます(左回転)。
- ベルトが右寄りの(左へ寄せたい) 場合
 - ローラー右側ボルトを締めます(右回転)。
 - ローラー左側ボルトを緩めます(左回転)。



Horizon Fitness
Youtube公式チャンネル

「ランニングベルトのセンタリング調節」
の動画はこちらのQRコードから



張り調節

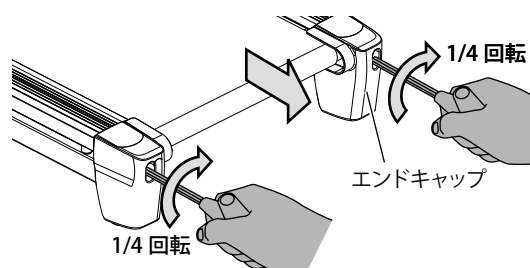
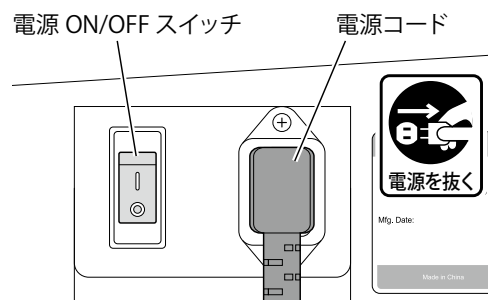


注意

- 張り調節をする際は、電源を OFF にし、電源コードをコンセントから抜いていることを必ず確認してください。
- ベルトの締めすぎは故障の原因となりますのでご注意ください。

走行中にベルトが滑る感覚がありましたら、以下の手順に従い、ベルトの張りを調整してください。工場出荷時にランニングベルトは適正な位置に張り調節を実施後、出荷されていますが、輸送中にずれることがあります。長期間の使用によりベルトが伸びたときも同様に調整してください。

1. 電源を OFF にし、電源コードをコンセントから引き抜きます。
2. 後部エンドキャップに、本体付属の T レンチ (6mm) を差し込みます。
3. 時計回りに 1/4 回転ずつ回し、ベルトを張ります。
 - 左右とも同じ方向に同じ回転数で調節します。
 - ベルトを緩める場合は、反時計回りに回します。
4. トレッドミルの電源を ON にしてチェック走行をします。滑る感覚がなくなれば張り調節は完了です。



Horizon Fitness
Youtube公式チャンネル

「ランニングベルトの張り調節」
の動画はこちらのQRコードから



お手入れ

本製品をより安全に、より長くご使用いただくため、定期的なお手入れをお勧めします。
スムーズにお手入れができるよう、以下に、日常、毎週、毎年、不定期に分けて方法を説明します。

■ 日常（毎回のご使用後）

ご使用後のお手入れは、下記の手順に従ってください。



- お手入れは、必ず電源を OFF にし、電源コードをコンセントから抜いてから行ってください。
- 本製品を布拭きする場合は、溶剤は使用しないでください。
- お手入れの際、電源コードを踏みつけたり、傷つけたりしないようご注意ください。
- 電源コードは、机や物に挟まらない場所に通してください。

1. 電源を OFF にし、電源コードをコンセントから引き抜きます。
2. ランニングベルト、モーターカバー、コンソールを固く絞った布で水拭きします。
3. 電源コードに損傷がないか確認します。損傷を発見した場合は、カスタマーサービスまでご連絡ください。
4. ランニングベルトの張りやセンタリングを確認します。調節方法は、19～20 ページをご参照ください。

■ 毎週

毎週のお手入れは、下記の手順に従ってください。

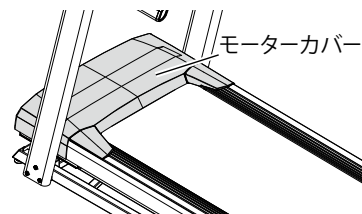
1. 本製品の電源を OFF にし、電源コードをコンセントから引き抜きます。
2. 本製品下の床面に溜まったほこりなどを布で拭き取る、または掃除機で清掃します。

■ 6 か月ごと

6 か月ごとにモーターカバー内を清掃してください。

● 清掃方法

1. 電源を OFF にし、電源コードをコンセントから引き抜きます。
2. 背面と底面のねじを外し、モーターカバーを開けて、カバー内に溜まったほこりなどを布で拭き取るか、または掃除機で清掃します。清掃中に基板に触れないようご注意ください。



● シリコンオイルの塗布

本製品が最適な性能を維持できるように、ランニングデッキの滑りをよくするために、以下の手順に従い付属のシリコンオイルを塗布してください。

重要

定期的にシリコン塗布を行うことで、ランニングベルトやデッキ、モーター、MCB 基板などをより長くご使用いただけるようになります。

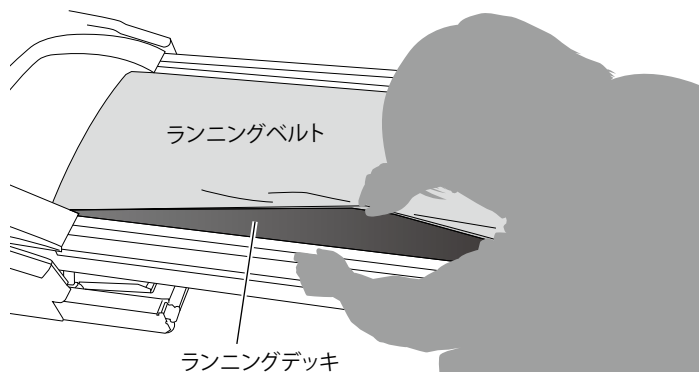


ランニングデッキのシリコン塗布は、必ず電源を OFF にし、電源コードをコンセントから抜いてから行ってください。

1. 18 ページの「張り調節」を参照し、反時計回りに5～10回転程度回して、めくれ上がる程度までランニングベルトを緩めます。左右の回転数は合わせてください。



ランニングベルトを緩めすぎないようにご注意ください。緩めすぎると、ランニングデッキ内の支持ローラーが外れるおそれがあります。

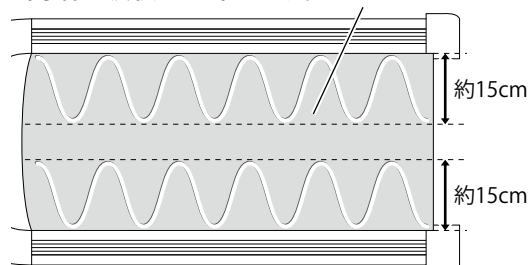


2. ランニングベルトの中心付近をめくり上げ、右図の範囲に付属のシリコンオイルを塗布*1します。塗布する量は、シリコンオイル容器*2の半分(15ml)が目安です。

※1 シリコンオイルを塗布するときは、手袋の着用をお勧めします。

※2 付属のシリコンオイルを開封するときは、口を小さく切ってください。大きく切ると、シリコンオイルを塗布するとき出すぎてしまいます。

両端に波状に塗布します。ランニングベルト



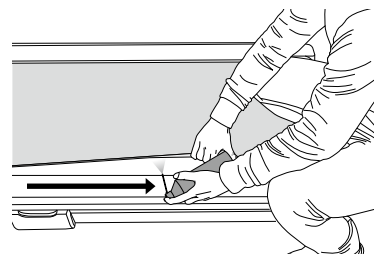
3. 左右のずれなどに注意しながら、ランニングベルトの張りを元に戻します。
4. シリコンオイルを十分なじませるため、3km/hの速度で5分間をめぐりに走行します。

ランニングベルトを緩めてシリコンオイルを塗布することが難しい場合は、市販のシリコンスプレーで簡易的に代用できます。ベルトの端をめくり上げて、スプレーのノズルを差し込み上図と同じ範囲に吹きかけてください。目安は左右各5秒程度です。

※ 吹きかけすぎると滑って危険です。ご注意ください。

※ シリコンスプレーを使用する場合は、シリコンオイルよりも頻繁に行ってください(1～2か月に一度程度)

※ 弊社が推奨するシリコンスプレーをご注文いただけます。カスタマーサービスまでお問い合わせください。



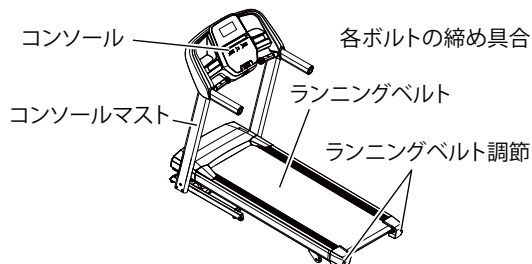
Horizon Fitness
Youtube公式チャンネル

「ランニングデッキのシリコン塗布」
の動画はこちらのQRコードから



不定期

右図を参考に、各部に緩みや汚れなどがいないか確認して、発見した場合は直ちに調節、清掃してください。



故障かな?と思ったら

症 状	考えられる原因	対処方法
●電源が入らない。	<ul style="list-style-type: none"> 電源コードが外れている。 電源コードが断線している。 電源コードが本体に正しく接続されていない。 電源 ON/OFF スイッチが ON になっていない。 	<ul style="list-style-type: none"> 電源コードを確認してください。 電源コードをコンセントにしっかりと差し込んでください。 電源 ON/OFF スイッチを ON にしてください。
●コンソールが点灯しない。		
●ランニングベルトが動かない。	<ul style="list-style-type: none"> 電源コードがコンセントに正しく接続されていない。 安全キーが正しくセットされていない。 電源 ON/OFF スイッチが ON になっていない。 コンセントに AC100V/15A の容量がない。 	<ul style="list-style-type: none"> 電源コードをコンセントにしっかりと差し込んでください。 安全キーを確実にセットしてください。 電源 ON/OFF スイッチを ON してください。 延長コード、変圧器などは使用せず、コンセントから直接電源を取ってください。
●走行中にひっかかる、つんのめる、ランニングベルトが滑る感じがする。	<ul style="list-style-type: none"> ランニングベルトにごみやほこりを巻き込んでいる。 ランニングベルトの張り具合が一樣でない。 	<ul style="list-style-type: none"> ランニングベルトのごみやほこりを取り除いてください。 20 ページの「張り調節」をご参照ください。
●ランニングベルトが左右どちらかにずれている。	<ul style="list-style-type: none"> ランニングベルトの左右の具合が一樣でない。 	<ul style="list-style-type: none"> 19 ページの「センタリング調節」をご参照ください。
●本体の下に黒いものが落ちている。	<ul style="list-style-type: none"> ランニングベルトが使用になじんできた。 ランニングベルトの表面の薄くやわらかい部分が削れ落ちた。 新しいシューズの底の部分が削れ落ちた。 	<ul style="list-style-type: none"> 故障ではありません。 本体の下を定期的に清掃してください。
●速度の調節ができない。	<ul style="list-style-type: none"> ボタンが壊れている。 制御回路の故障、または断線。 	<ul style="list-style-type: none"> カスタマーサービスにご連絡ください。
●心拍数の計測がおかしい。	<ul style="list-style-type: none"> 心拍数センサーを正しく握っていない。 	<ul style="list-style-type: none"> 心拍数センサーを正しく握ってください。
●本体設置時、がたつきがある。	<ul style="list-style-type: none"> 本製品を平坦な場所で使用していない。 	<ul style="list-style-type: none"> 本製品は、平坦な場所でご使用ください。 平坦な場所に設置してもがたつき場合は、9 ページの「水平に調節」に従って水平調節をしてください。

製品に関するよくある質問

最新の情報はホームページの FAQ をご覧ください
<http://horizonfitness.co.jp/category/faq/>

Q ランニングベルトの後ろから粉が落ちるのですが、ベルトが割れているのですか？

A 故障ではありません。粉はベルト表面の薄く柔らかい部分や、シューズの靴底が削れたものです。定期的に本体の下を掃除してください。

Q マシンの電源を ON にしましたが、トレッドミルが動作しません。

A

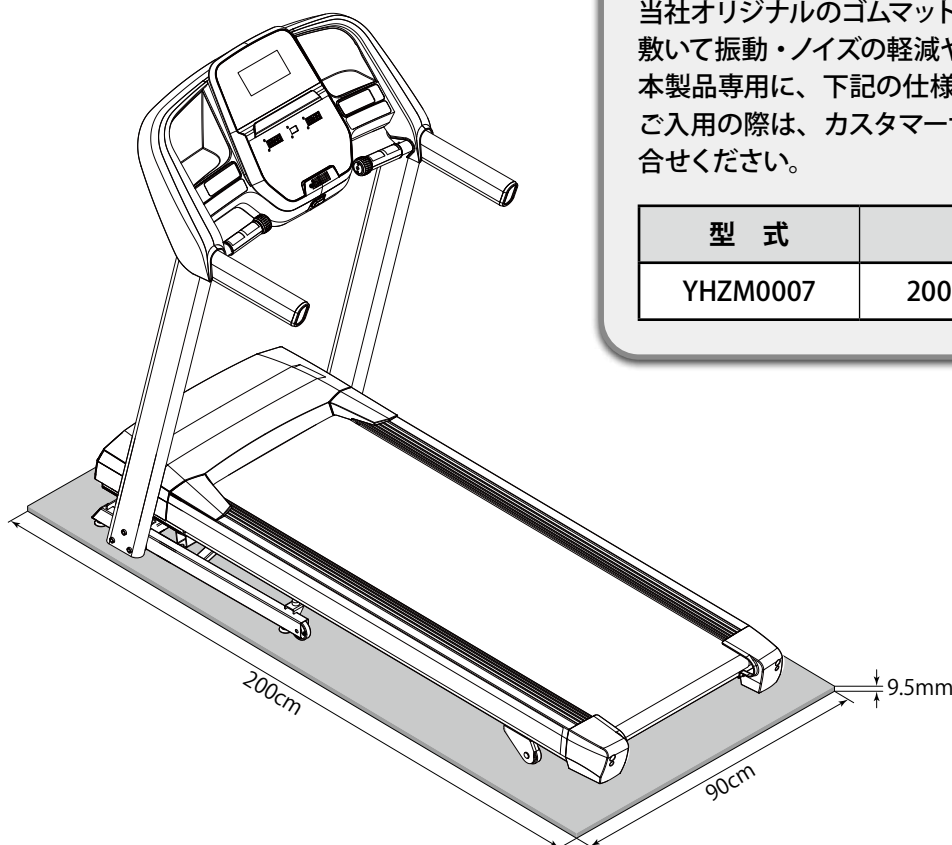
- ・安全キーが安全キーホルダーに正しくセットされているか確認してください。正しくセットされているのにトレッドミルが動作しない場合は、カスタマーサービスにご連絡ください。また、正常に動作した場合は、運動する前に必ず安全キークリップを着衣に装着してください。(9 ページ参照)
- ・電源コードの差し込みを確認してください。また、電源コードがささったままトレッドミルを折りたたむと、意図せず電源コードが抜けたり、破損したりするおそれがあります。トレッドミルを折りたたむ場合は、必ず電源コードを引き抜いてから行ってください。

オリジナルフロアマット (別売り)

ノイズが気になる方にお勧め！

当社オリジナルのゴムマットも別途販売中です。マットを敷いて振動・ノイズの軽減や床の保護にご利用ください。本製品専用に、下記の仕様をご用意しています。ご入用の際は、カスタマーサービスまでお気軽にお問い合わせください。

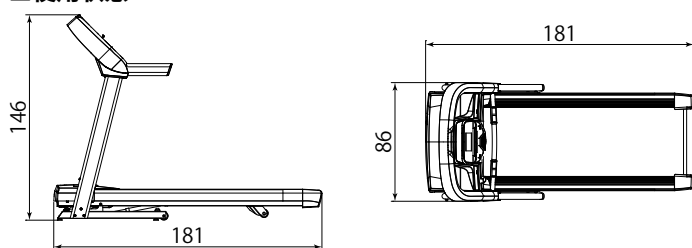
型 式	寸法 (L × W × H)
YHZM0007	200cm × 90cm × 9.5mm



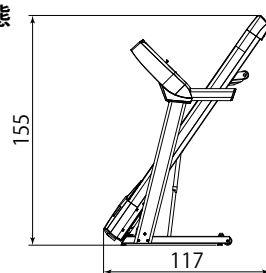
製品詳細

機械寸法

■使用状態



■保管状態



単位: cm

製品仕様

名称	T101-27	定格周波数	50 ~ 60Hz
展開寸法 (L x W x H)	181 x 84 x 146cm	走行面寸法 (L x W)	140 x 50cm
収納時寸法 (L x W x H)	116 x 85 x 154cm	ディスプレイ	LED
梱包サイズ	187 x 77 x 30cm	梱包重量	100kg
速度	0.8 ~ 16km/h	本体重量	82kg
傾斜	0 ~ 10%	使用者最大重量	124kg
定格電圧	AC100V		



保証規定

- 保証期間内において、取扱説明書に従った正常な使用により万一故障等が発生した場合は、無償で修理いたしますので当社カスタマーサービスへご連絡ください。
ただし、以下の項目またはこれに準ずる理由により生じた事故等については本保証は適用されません。
 - 取扱説明書以外の誤操作、取扱上の不注意
 - 天災、火災、地震等による故障
 - 砂、泥、水かぶり等が原因で発生した故障
 - お買い上げ後の転居等による輸送、移動、落下等
 - 設置場所の不備(屋外やガレージ、ベランダ等の半屋外、浴室やプールなどほこりが多く、高温・多湿な場所等)
 - 当社指定のサービスマン以外が行った修理・改造による故障
 - 本製品本来の使用目的以外の使用
 - 本保証書の添付がない場合
- 保証期間後の修理品についての運賃、諸費用は原則としてお客様にてご負担願います。
- 保証期間は、ご購入から1年間です。
- 保証の適用されない故障、および保証期限が切れた後の故障につきましては、有償で修理します。
- 保証書は再発行いたしませんので、大切に保管しておいてください。また、販売店の印のないものや、お買い上げ日の記載のないものは無効です。お買い上げ時のレシートまたは配達した運送会社の送り状も合わせて保管ください。
- 本製品は、家庭用(室内・個人使用)を目的としたフィットネス製品です。ご家庭以外(施設等)での使用は、保証の対象外となります。
- 保証は日本国でのみ有効です。

保証書

本保証書は、明示した期間・条件のもとにおいて無償修理をお約束するものです。

保証を受けるためには、本保証書およびご購入されたお店・ご購入日がわかるもの(レシート、注文明細書、納品書など)が必要になります。紛失された場合は、カスタマーサービスまでお問い合わせください。

本保証書によってお客様の法律上の権利を制限するものではありません。

名 称	T101-27
シリアル番号 フロントベースフレーム に記載(7ページ参照)	
保証期間	本体お買い上げ日より1年間
お買い上げ日	年 月 日
お 客 様	お名前
	〒 ご住所
	電 話 ()

修理・使用方法に関するお問い合わせ

(お問い合わせの際、シリアル番号をお伝えいただくとスムーズです)



24時間いつでも「修理受付フォーム」
左記QRコードまたは下記Webよりお問い合わせください。
<https://johnsonjapan.com/repair-request>



カスタマーサービス フリーダイヤル 営業時間
0120-557-379 9:00~17:00
(土日祝休み)

●お問い合わせ・発売元

ジョンソンヘルステックジャパン株式会社

〒108-0022 東京都港区海岸3-9-15 LOOP-Xビル7F

TEL: 03-5419-3560 FAX: 03-5419-3562

<https://johnsonjapan.com>

