

トレッドミル

TREADMILL

T75-V2

取扱説明書

コンソール（操作盤）の使い方、プログラムの詳細等は別紙「XUR/XIR/XR 取扱説明書」をご覧ください。



家庭用室内運動用具

もくじ

安全のために、必ずお守りください	1
■ 警告記号の意味	1
■ ご使用前に	1
■ ご使用時に	2
■ ご使用前の点検	2
■ ご使用場所	2
■ お手入れと保管	2
梱包内容	3
組立方法	4
■ 組立手順	4
各部の名称	8
ご使用前の準備と保管	9
■ 水平に調節	9
■ 電源接続	9
■ 安全キー（マグネット付）	10
■ 保管	10
基本的な使い方（クイックスタート）	11
ランニングベルトのセンタリングおよび張り調節	12
■ センタリング調節	12
■ 張り調節	13
お手入れ	14
■ 日常（毎回のご使用后）	14
■ 毎週	14
■ 毎月	14
■ 3か月または「LUBE BELT」表示ごと	15
■ LUBE BELT 機能について	16
故障かな?と思ったら	17
製品に関するよくある質問	18

特長









- 56cm×152cmの広いランニングエリア。
- 耐久性の高いアルティメットデッキ搭載。
- 長時間の使用でも熱をもちにくい AC モーター搭載。

このたびは、本製品をお買い上げいただき誠にありがとうございます。この商品は、ご家庭で手軽かつ安全にエクササイズができるように開発された、高性能のトレッドミルです。安全に、正しくご使用いただくために、ご使用前には必ず取扱説明書をよくお読みください。また、お読みになった後は、必要なときにいつでもご覧いただけるよう大切に保管してください。

安全のために、必ずお守りください






警告記号の意味

この取扱説明書には、安全にお使いいただくために次のような表示をしています。
表示の内容をよく理解してから本文をお読みください。

 警告 または  警告	この表示の注意事項を守らないと、火災や感電、転倒、挟まれなどにより死亡や大けがなどの人身事故につながる可能性があります。
 注意 または  注意	この表示の注意事項を守らないと、感電や転倒、挟まれ、その他の事故によりけがをしたり、周辺の物品に損害を与えたりすることがあります。
 禁止	禁止（してはいけないこと）を示します。 具体的な禁止内容は、文章で示します。
 強制	強制（必ずすること）を示します。 具体的な強制内容は、文章で示します。
 および  感電	各注意を示します。 具体的な注意内容は、文章で示します。

ご使用前に



 改造禁止	<ul style="list-style-type: none"> ● 本製品を勝手に改造、修理しないでください。むやみに開けたり改造したりすると、火災や感電の原因となり大変危険です。
 濡れ手禁止	<ul style="list-style-type: none"> ● 濡れた手で電源プラグに触れないでください。濡れた手で電源プラグの抜き差しをすると、感電等の原因となり大変危険です。
 禁止	<ul style="list-style-type: none"> ● ペットおよび 14 歳未満のお子様を本製品に近づけたり、乗せたりしないでください。  ● 本製品を他の用途に使用しないでください。 ● 本製品は 1 人用のトレーニングマシンですので、2 人以上では使用しないでください。 ● 体重 181kg を超える人は使用しないでください。 ● 本製品は家庭用（室内・個人使用）です。ご家庭以外（施設等）での使用は、保証の対象外となります。 ● 回転部分に巻き込まれそうな服装で本製品を使用しないでください。 ● 延長コード、変圧器などは使用しないでください。
 強制	<ul style="list-style-type: none"> ● 本製品は、取扱説明書に従って正しくご使用ください。 ● 運動前に必ずストレッチ、準備体操を行ってください。 ● 運動は、なるべく食後 1～2 時間後に行ってください。食後すぐの運動および運動後 30 分以内の食事はお控えください。 ● 心臓病、呼吸器障害、高血圧ほか、身体に持病や障害のある方は、必ず医師にご相談のうえ、ご使用ください。 ● 本製品は、必ず適正なコンセントにつないでください。（100V/ 最大 15A） ● ご使用前に、組立て箇所には緩みがないか必ず確認してください。

■ ご使用時に



警告

 禁止	<ul style="list-style-type: none"> ● <u>ベルトやローラーなどの駆動部・回転部に物や指を近づけないでください。</u> ● 本製品に強い衝撃を与えたり、重い物を載せたりしないでください。 ● 本製品の隙間や穴に物を詰めないでください。 ● 運動量は徐々に増やし、無理をしないでください。飲酒後の運動は絶対にしないでください。 	
 強制	<ul style="list-style-type: none"> ● 運動する前に必ず安全キーを着衣に装着してください。 ● 運動靴を履き、運動に適した服装でご使用ください。回転部・駆動部に巻き込まれるおそれがあるため、ひも類のない服装をしてください。 ● 乗り降り、運動するときはハンドルバー（8 ページ参照）を握ってください。 ● 本製品は家庭用のトレーニングマシンですので、連続 120 分以上の使用はおやめください。ただし、XR コンソールの表示は 99:59 までとなります。 ● 運動中に体の異常を感じたら、直ちに使用を中止し、医師の診断を受けてください。 ● 電源プラグを抜くときは、電源コードを引っ張らず、電源プラグを持って抜いてください。 	

■ ご使用前の点検



警告

 強制	<ul style="list-style-type: none"> ● 接地部のがたつきや、各部に緩みがないか確認、調節してご使用ください。 ● ランニングベルトが一方に偏ったり、外れそうになったときは、本取扱説明書を参考に調節してください。 ● ランニングベルトに亀裂などがいないか確認してください。
--------	---

■ ご使用場所



注意

 禁止	<ul style="list-style-type: none"> ● 本製品を屋外やガレージ、ベランダ等の半屋外、ほこりの多い場所では使用しないでください。 ● 直射日光が当たる場所や、温度が一定でない場所では使用しないでください。本体の温度が上がり、故障の原因となるおそれがあります。 ● 浴室やプール等の湿気の多い場所や、水滴などが本製品にかかる場所には設置しないでください。本体内部に水滴等が浸入し、故障の原因となるおそれがあります。 	
 強制	<ul style="list-style-type: none"> ● 本製品は、必ず安定した平坦で丈夫な床に設置してください。 ● 周囲に燃えやすい物、本製品を濡らしたりする物がないか確認してください。 ● 安全のため、右図の設置スペースを確保してください。 	

■ お手入れと保管



注意

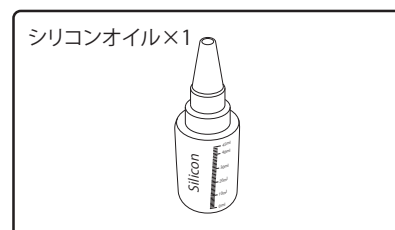
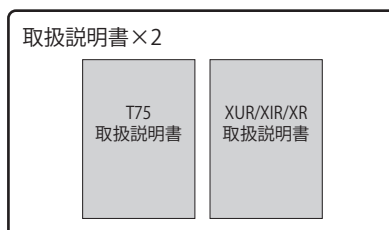
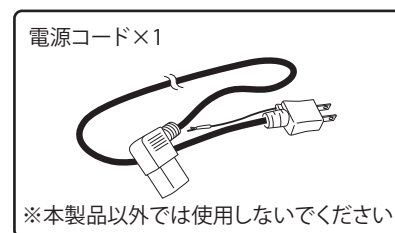
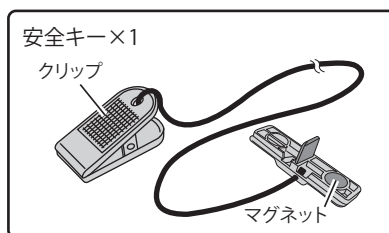
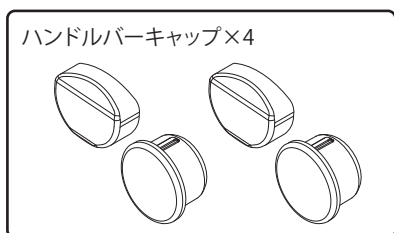
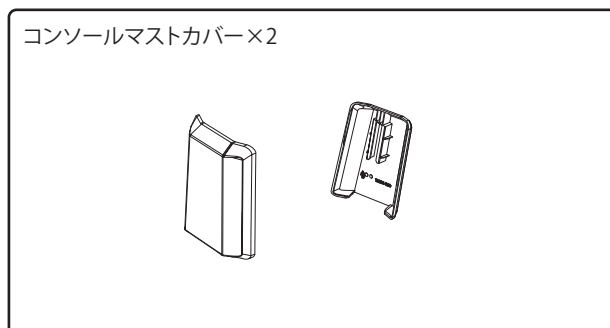
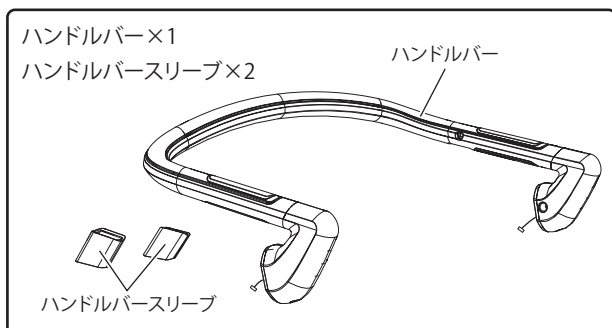
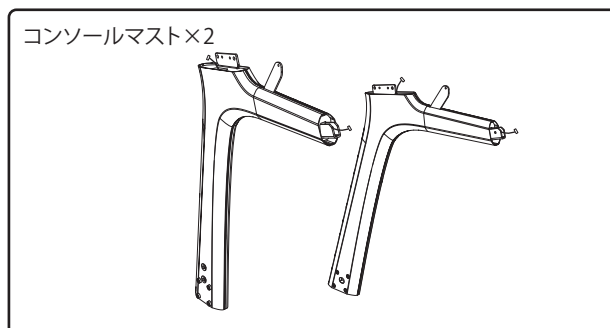
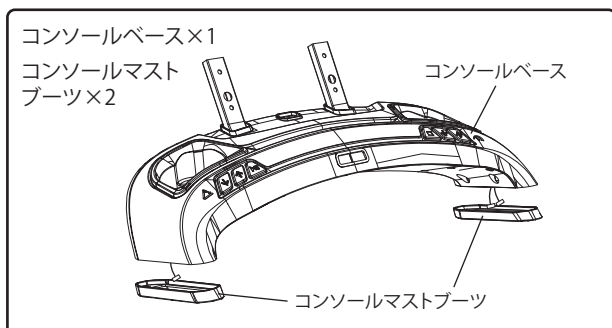
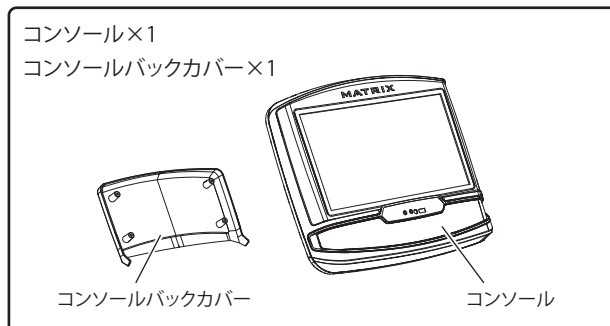
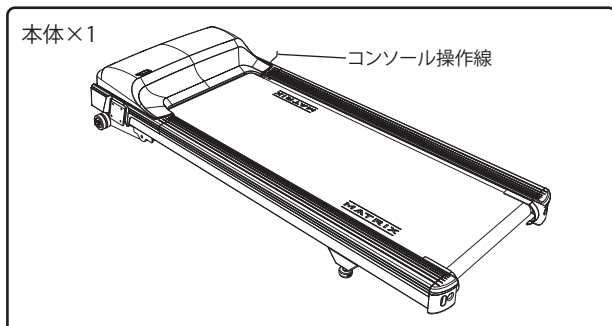
 電源を抜く	<ul style="list-style-type: none"> ● 長時間使用しないときは、電源を切って安全のため電源プラグを抜いてください。 ● お手入れの際は、電源を切って電源プラグを抜いてください。 ● 一週間に一度程度、乾いた布で本製品に付着したほこりを拭き取ってください。また、本製品を設置している床の上もほこりを残さないよう掃除してください。
 禁止	<ul style="list-style-type: none"> ● 屋外や半屋外、ほこりや湿気の多い場所、高温になる場所に保管しないでください。 ● 転倒のおそれがある場所、お子様が触れる場所に保管しないでください。 ● お手入れには、アルコール、中性洗剤等は使用しないでください。
 強制	<ul style="list-style-type: none"> ● 移動するときは、電源を切って必ず電源プラグを抜いてから移動してください。接続したまま移動すると、電源コードが損傷し、故障の原因となるおそれがあります。

梱包内容

本製品は、ご購入時には分解されて箱に梱包されています。

本製品を箱から外に出す際、および組立ての際は、重量が大きい (138kg) ため 2 人以上で行うことをお勧めします。以下に梱包内容を示します。

梱包内容がすべて揃っていることをご確認ください。



※万一、不足した部品があった場合は、販売店またはカスタマーサービスにご連絡ください。

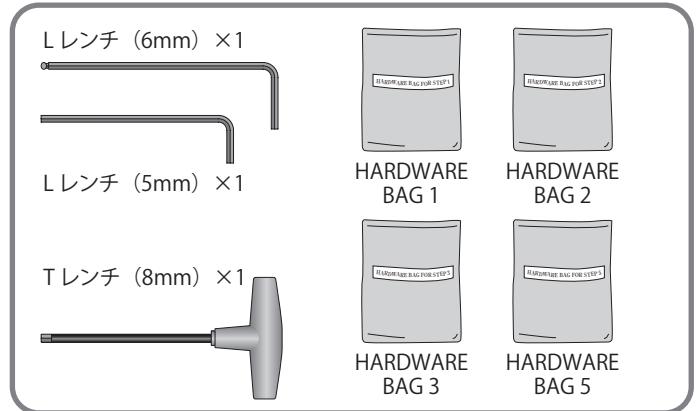
※組立用部品についての詳細は、次ページをご参照ください。

組立方法



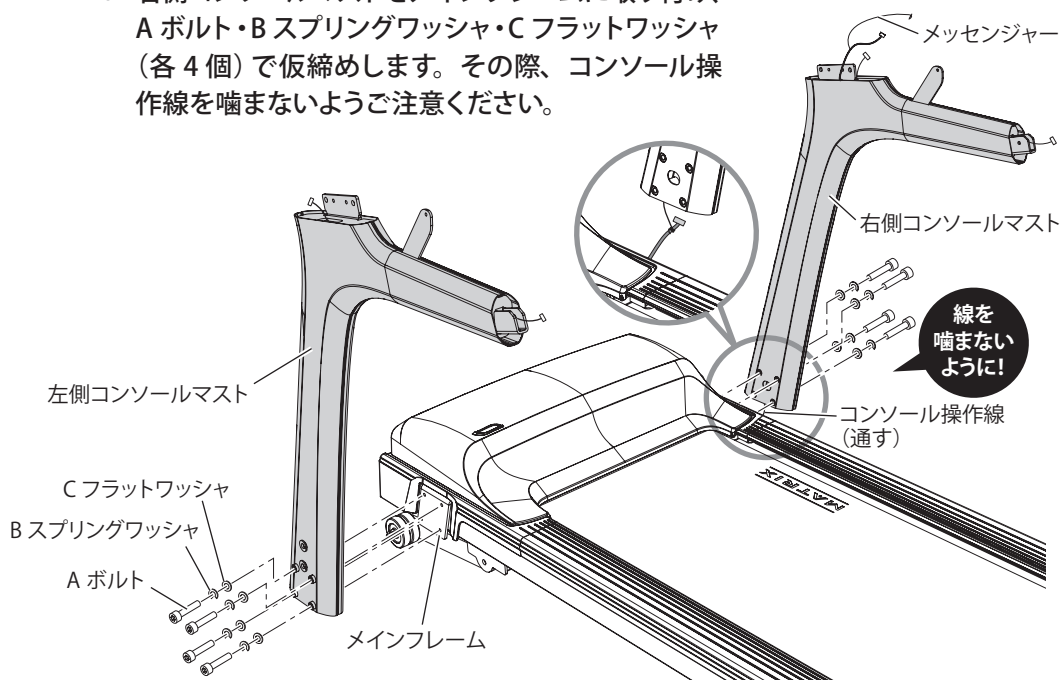
- 組立手順を正しく守り、すべての部品がしっかりと固定されていることを確認してください。組立手順を正しく守らないと、組立部分の締付け不良により、トレッドミルの故障につながります。また、運動中に組立部分が緩むと、思わぬ事故につながるおそれがあります。
- 組立ては2人以上で行うことをお勧めします。また、組立部品等で指などを挟まないようにご注意ください。
- 組立ての際は、仮締めでボルトを固定します。すべての組立手順が完了した後、増締めしてください。

本製品は、右図のように組立用部品1式を付属しています。また、各組立手順ごとにボルトやねじなどを小分けにしていますので、開封してご使用ください。組立ての際は、ボルトおよびねじの大きさや長さを間違えないようご注意ください。また、ボルトおよびねじの締付けにはLレンチ(5mm・6mm)を、ランニングベルトの調節にはTレンチ(8mm)をご使用ください。ご不明な点がある場合は、販売店またはカスタマーサービスにご連絡ください。



組立手順

1. HARDWARE BAG 1を開封し、ボルト等を取り出します。
2. 左側コンソールマストをメインフレームに取り付け、Aボルト・Bスプリングワッシャ・Cフラットワッシャ(各4個)で仮締めします。
3. 本体から出ているコンソール操作線をメッセンジャーを使用して右側コンソールマストの下側より通します。
4. 右側コンソールマストをメインフレームに取り付け、Aボルト・Bスプリングワッシャ・Cフラットワッシャ(各4個)で仮締めします。その際、コンソール操作線を噛まないようご注意ください。

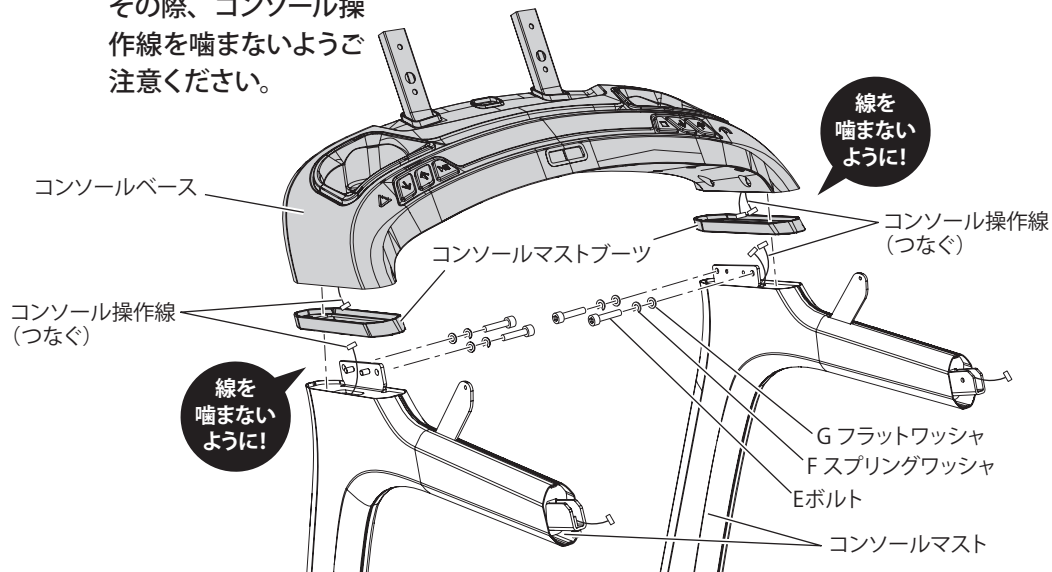


内容

- Aボルト×8
- Bスプリングワッシャ×8
- Cフラットワッシャ×8

2

1. HARDWARE BAG 2 を開封し、ボルト等を取り出します。
2. コンソールmastブーツにコンソール操作線を通します。
3. コンソールベースと左右のコンソールmastから出ているコンソール操作線をつなぎ合わせます。
4. コンソールベース・コンソールmastブーツをコンソールmastに取り付け、Eボルト・Fスプリングワッシャ・Gフラットワッシャ (各4個) で仮締めします。その際、コンソール操作線を噛まないようご注意ください。



HARDWARE BAG 2
を開ける

内容



Eボルト×4



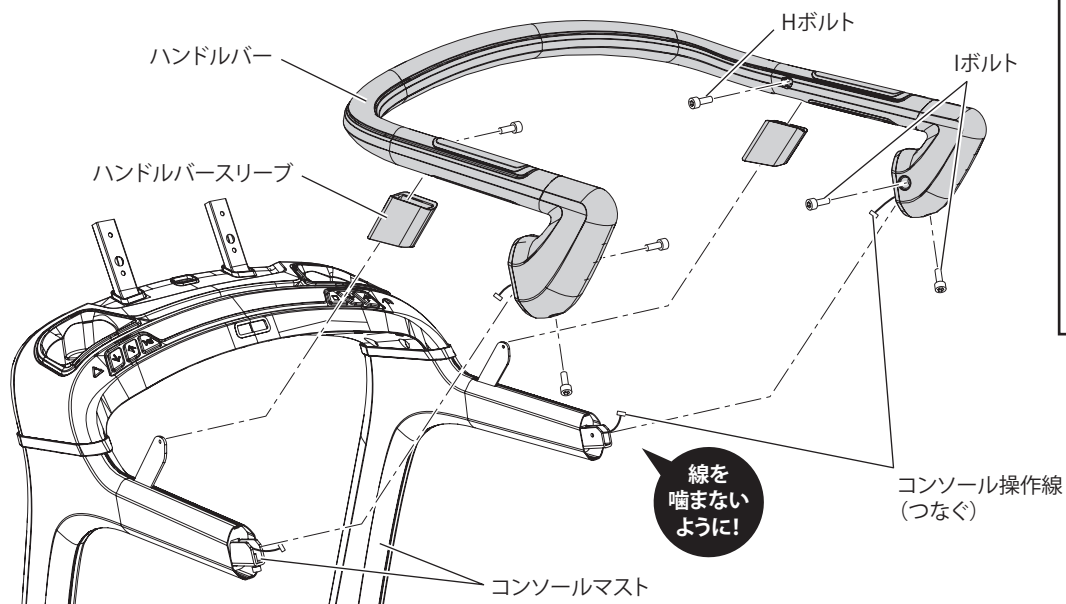
Fスプリングワッシャ
×4



Gフラットワッシャ
×4

3

1. HARDWARE BAG 3 を開封し、ボルト等を取り出します。
2. ハンドルバースリーブをコンソールmastに取り付けます。
3. ハンドルバーと左右のコンソールmastから出ているコンソール操作線をつなぎ合わせます。
4. ハンドルバーをコンソールmastに取り付け、Hボルト (2個) およびIボルト (4個) で仮締めします。その際、コンソール操作線を噛まないようご注意ください。



HARDWARE BAG 3
を開ける

内容



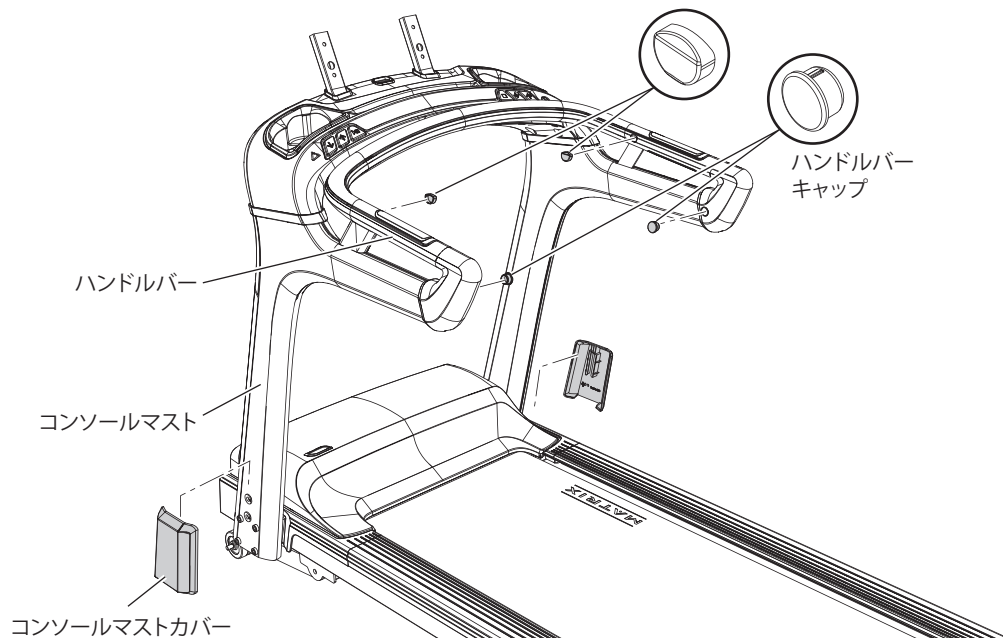
Hボルト (小) ×2



Iボルト (大) ×4

4

1. 仮締めしたボルトをすべて増し締めします。
2. ハンドルバーにハンドルバーキャップ (4 個) を取り付けます。
3. コンソールマストカバーをコンソールマストに取り付けます。



5

1. HARDWARE BAG 5 を開封し、ボルト等を取り出します。
2. コンソールとコンソールベースから出ているコンソール操作線をつなぎ合わせます。余ったコンソール操作線はコンソールベースの中に入れてください。
3. コンソールをコンソールベースに取り付け、L ボルト・M フラットワッシャ (各 4 個) で固定します。その際、コンソール操作線を噛まないようご注意ください。
4. コンソールにコンソールカバーを取り付け、N ねじ (4 個) で固定します。その際、コンソール操作線を噛まないようご注意ください。

HARDWARE BAG 5
を開ける

内容



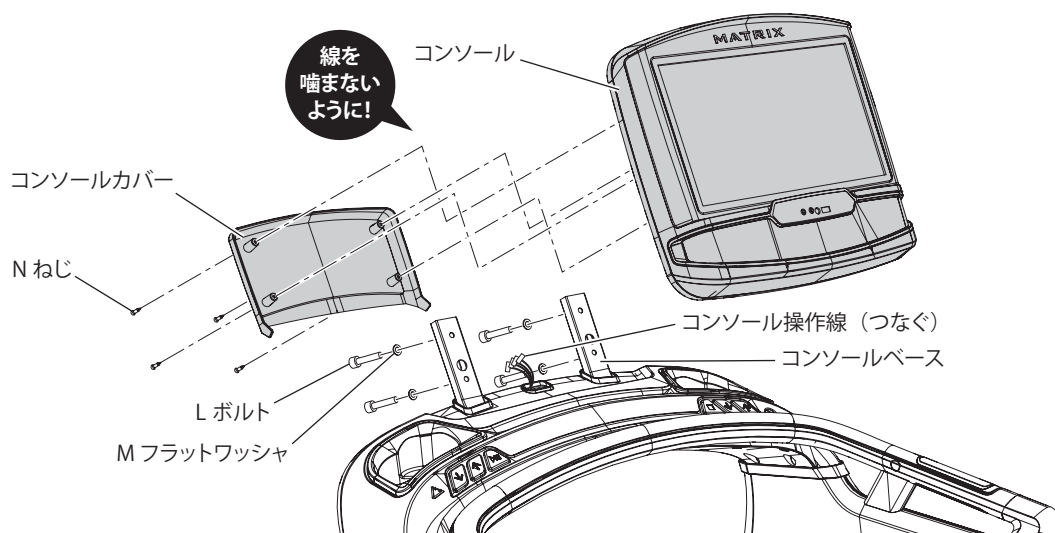
Lボルト×4



Mフラットワッシャ
×4

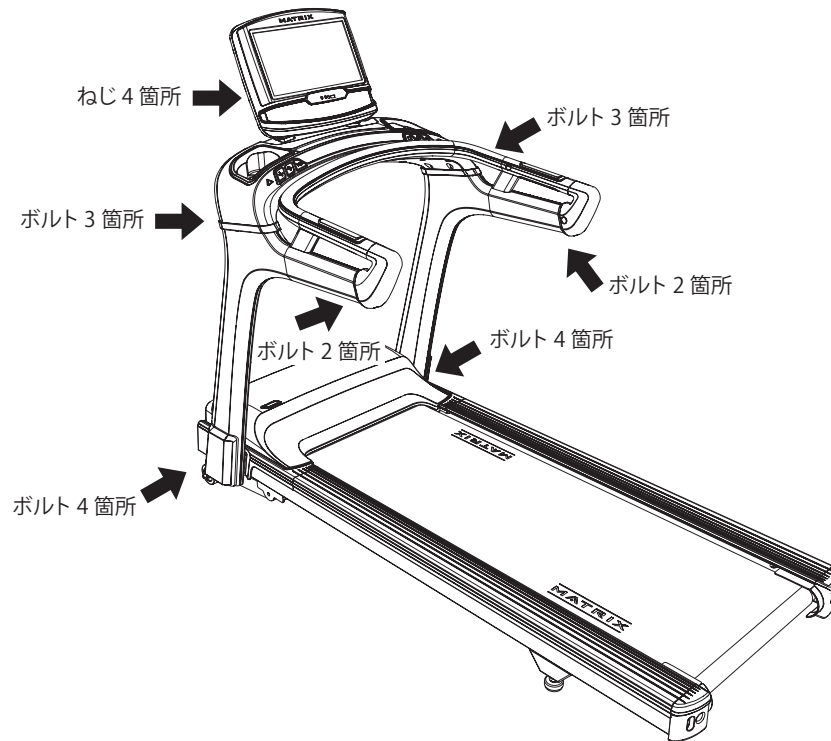


Nねじ×4



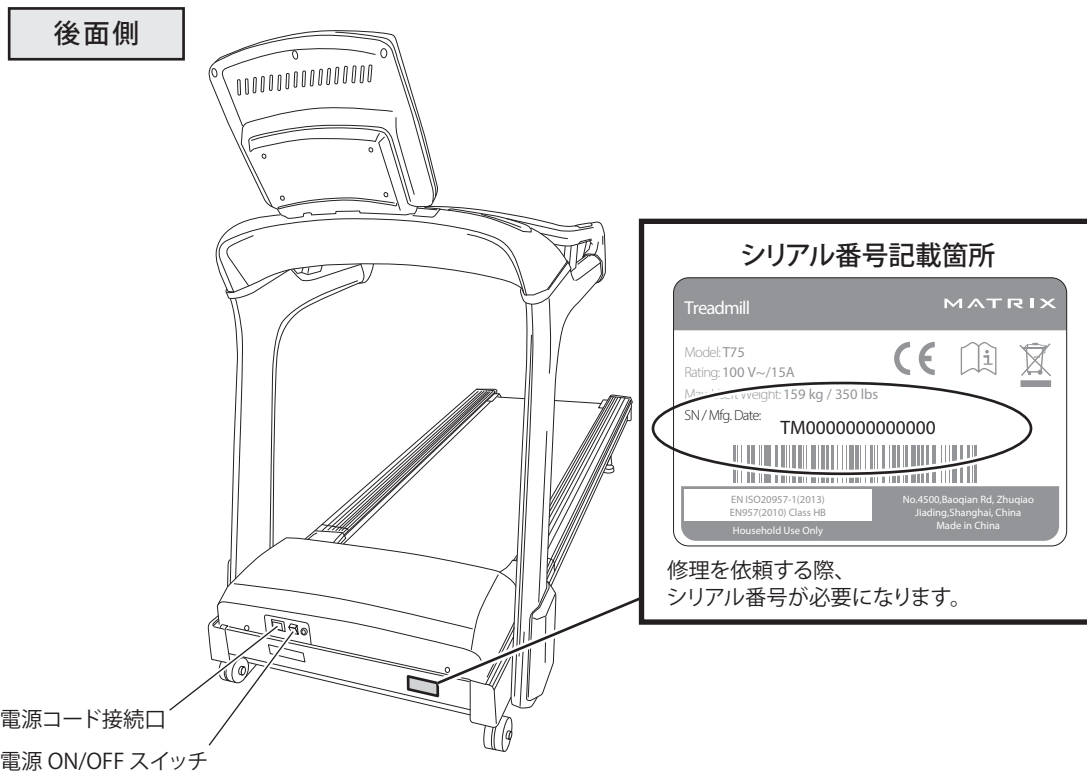
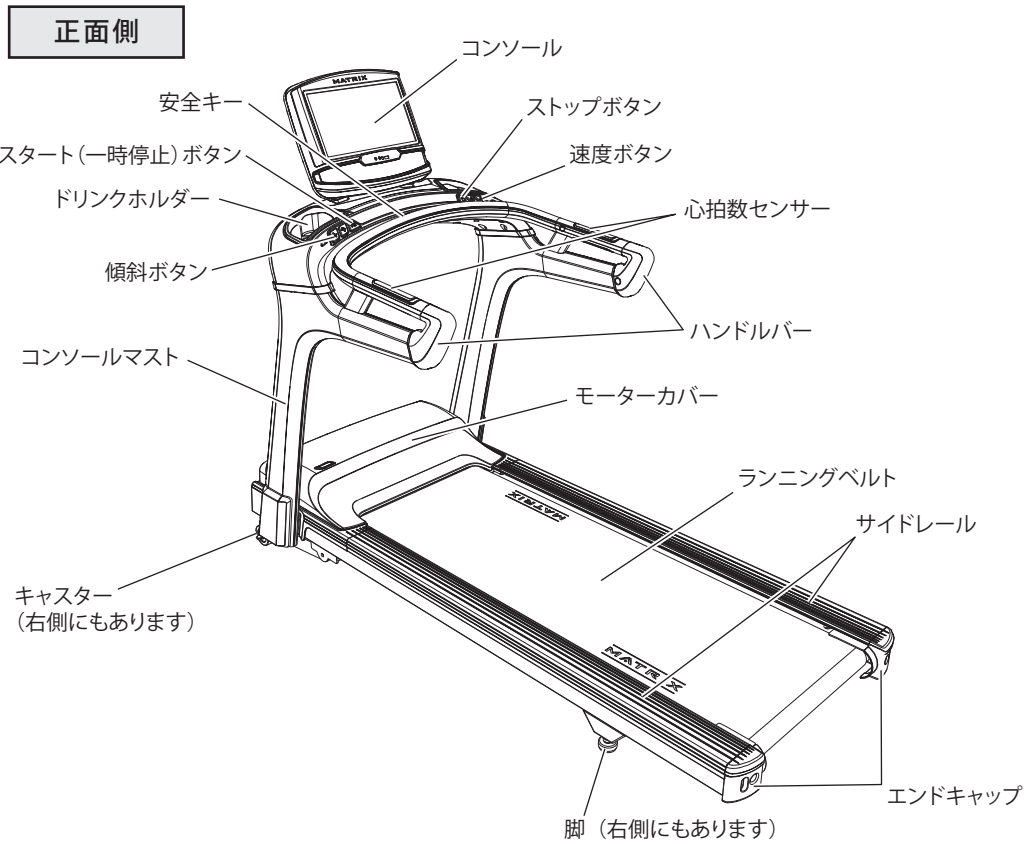
6

1. すべての取り付けが完了したら、各取付部にぐら付きがないか確認して完成です。



各部の名称

以下に各部の名称を示します。

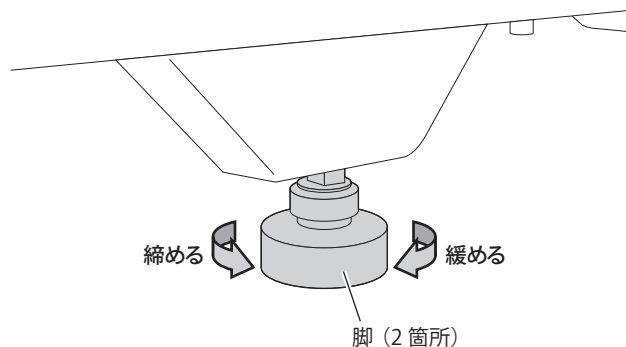


ご使用前の準備と保管

■ 水平に調節

本製品を平らな床に設置しても、本製品ががたつく場合は、本体裏面の脚を調節して水平にする必要があります。

本製品をお好みの使用場所に設置し、サイドレール裏側 2 箇所に取り付けられた脚を回して、高さを調整します。

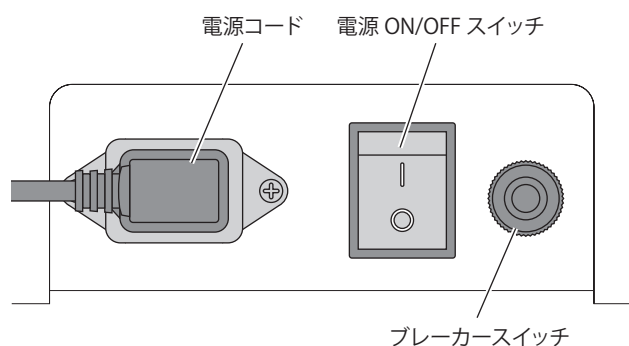


■ 電源接続

本製品の電源コードがコンセントに正しく接続されていることを確認し、電源 ON/OFF スイッチを ON します。すると、ピープ音（ピーピーピー）が鳴り（XR コンソールのみ）、コンソールのディスプレイ表示が点灯します。



延長コード、変圧器などは使用しないでください。



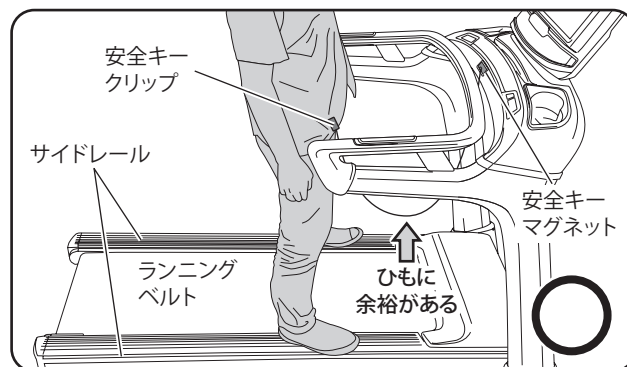
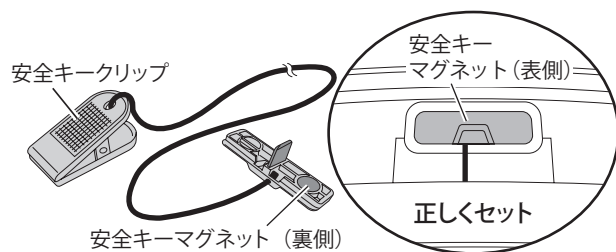
安全キー（マグネット付）

本製品は、安全キーマグネットが安全キーホルダーにセットされていない限り起動しません。転倒などにより、安全キーマグネットが外れると、すべての動作がストップする仕様となっています。着衣の裾に安全キークリップをしっかり取り付けてください。運動の前には必ず安全キーが装着されているか確認してください。また、立ち位置は右図を参考にしてください。ご使用前はサイドレールに立って、ランニングベルトが回転し始めてからベルトに乗るようにしてください。

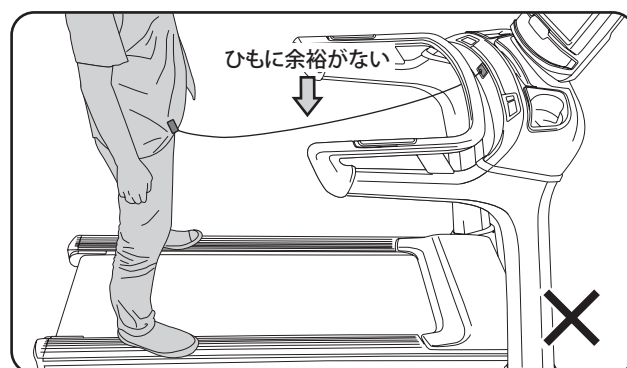


警告

本製品をご使用になる際は、必ず安全キークリップを着衣に装着してからご使用ください。装着せずに運動を行うと、誤って転倒した際、製品が停止せず、思わぬけがや事故につながる恐れがあります。



ランニングベルトの中間より少し前に立ち、安全キーのひもに余裕を持たせます。



ランニングベルトの後方に立ちすぎ、安全キーのひもに余裕がない状態では使用しないでください。

保管

本製品は、立てて保管します。下記事項に注意して、正しく保管してください。



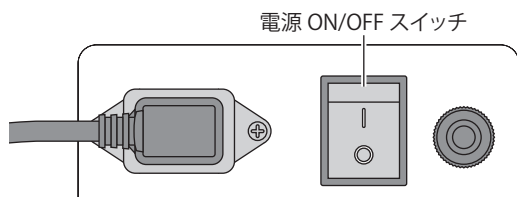
注意

- 長時間使用しない場合は、安全な場所に保管してください。特にお子様やペットが触れないようにご注意ください。
- 保管する場合は、保管するスペースが十分確保できるかどうか確認してください。

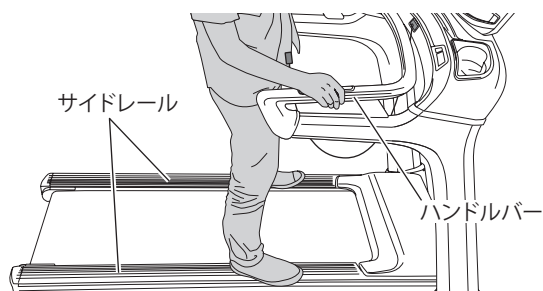
基本的な使い方 (クイックスタート)

本製品は、箱から出して組み立て、電源を ON にして安全キーをセットすれば、すぐに運動を始められます。運動の基本は、アームまたはハンドルバーを握って行ってください。

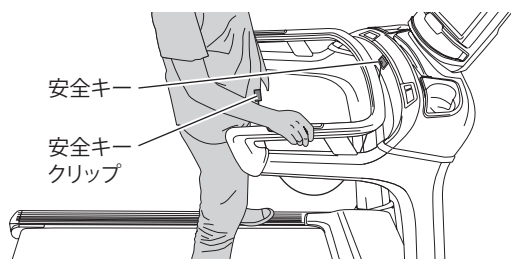
- 1** 電源プラグをコンセントに差し、電源 ON/OFF スイッチを ON します。



- 2** サイドレールに乗った後、ハンドルバーを握ります。



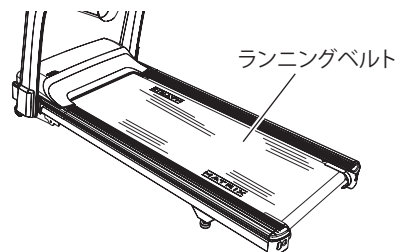
- 3** 安全キーホルダーに安全キーマグネットをセットし、安全キークリップを着衣に装着します。(10 ページ参照)



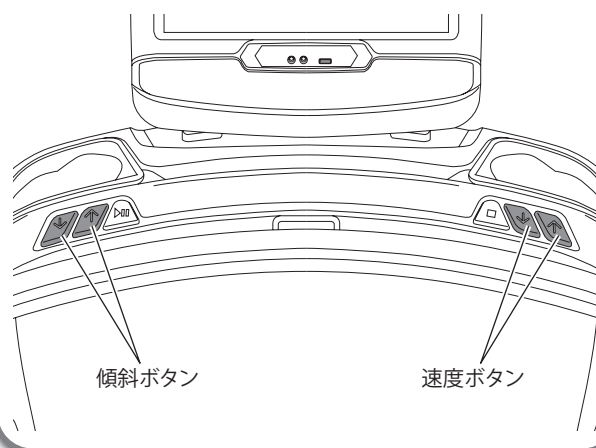
- 4** ディスプレイに初期画面が表示されたら、スタートボタンを押します。コンソール操作の詳細については、XUR/XIR/XR-V2 取扱説明書をご参照ください。



- 5** 3 カウント後、ランニングベルトが回転し始めます。初期速度の設定は、0.8km/h です。

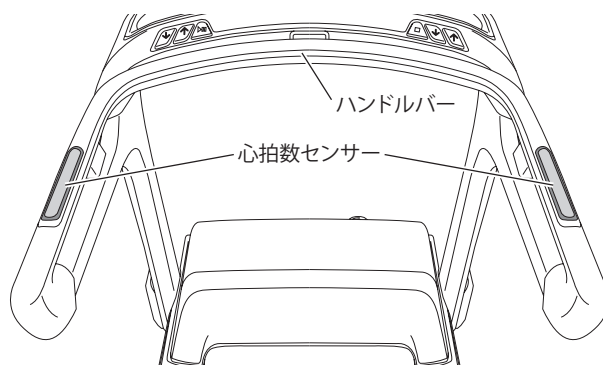


- 6** ランニングベルトの動きを確認しながら、速度に合わせて運動を開始してください。その後、走行しながら速度ボタンおよび傾斜ボタンでお好みの速度・傾斜に調節します。コンソール操作の詳細については、XUR/XIR/XR-V2 取扱説明書をご参照ください。



○ 心拍数センサー

本製品には、心拍数を計測できる心拍数センサーがハンドルバーに付いています。心拍数センサーを両手で握ると、心拍数がディスプレイに表示されます。

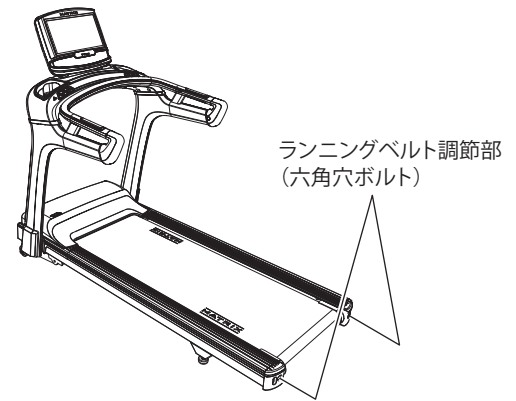


ランニングベルトのセンタリングおよび張り調節



- ・ランニングベルトの調節に自信のない方は裏表紙を参照しカスタマーサービスまでご連絡ください。調節には細心の注意が必要です。誤った調節をすると、故障の原因となります。

ランニングベルトのセンタリングおよび張り調節は、六角レンチを使用し、ランニングベルト調整部のボルトを回して軌道調整します。

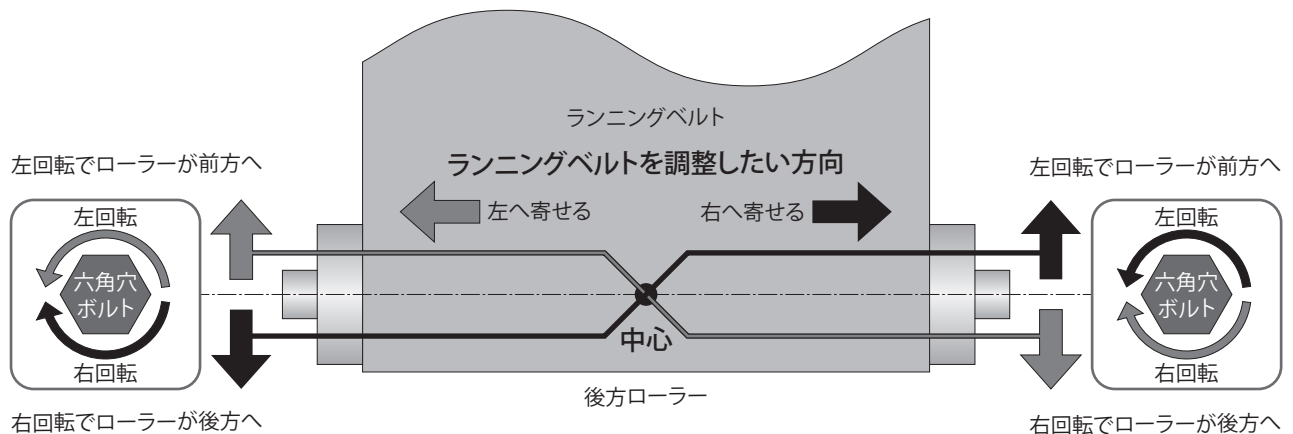


■ センタリング調節



- ・センタリング調節は、5km/h の速度で行ってください。
- ・ベルトの調整は一気に行わず、一回につき 8 分の 1 回転～ 4 分の 1 回転程度に止めておいてください。一回調整すると、ベルトは少しずつゆっくりと動きます。時間をかけて様子を見ながら繰り返し調整してください。

本製品を使用する前にランニングベルトの左右に位置ずれがないことを確認してください。ランニングベルトは、工場から発送される前にセンタリング調節を行い、正しい位置に調節されていますが、輸送中にずれることがあります。ずれを確認した場合は以下の手順に従って、センタリング調節をしてください。



1. トレッドミルを 5km/h の速度で回したまま、後部エンドキャップに T レンチを差し込みます。
2. 1/4 回転ずつ、テンションボルトを調節します。

●ベルトが左寄りの(右へ寄せたい) 場合

1. ローラー左側ボルトを締めます(右回転)。
2. ローラー右側ボルトを緩めます(左回転)。

●ベルトが右寄りの(左へ寄せたい) 場合

1. ローラー右側ボルトを締めます(右回転)。
2. ローラー左側ボルトを緩めます(左回転)。

張り調節

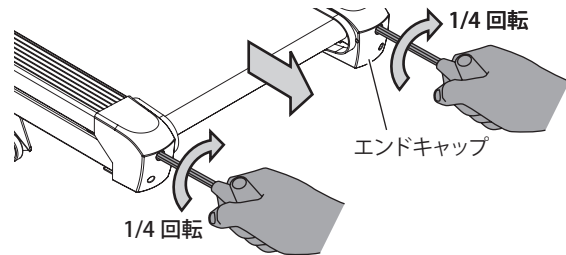


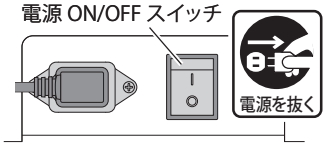
注意

- 張り調節をする際は、電源 ON/OFF スイッチを OFF にし、電源コードをコンセントから抜いていることを必ず確認してください。
- ベルトの締めすぎは、故障の原因となりますのでご注意ください。

工場出荷時にランニングベルトは適正な位置に張り調節を実施後、出荷されています。しかし、輸送中にずれてしまう可能性もありますので、走行中にベルトが滑る感覚がありましたら、張り調節を実施してください。また、長期間の使用により、ベルトが伸びている可能性があります。右の手順に従って張りを調節してください。

「ランニングベルトの張り調節」の動画はこちらのQRコードから



1. トレッドミルの電源を OFF にし、電源コードをコンセントから引き抜きます。
2. 後部エンドキャップに、本体付属の T レンチ (8mm) を差し込みます。
3. 時計回りに 1/4 回転ずつ回し、ベルトを張ります。
※左右とも同じ方向に同じ回転数で調節します。
※ベルトを緩める場合は、反時計回りに回します。
4. トレッドミルの電源を ON してチェック走行をしてください。滑る感覚がなくなれば張り調節が完了です。

お手入れ

本製品をより安全に、より長くご使用いただくため、定期的なお手入れをお勧めします。以下にて、日常、毎週、毎月に分けて説明しますので、スムーズなお手入れにお役立てください。また、最新のお手入れ情報や、方法をご紹介するビデオは右の QR Code もしくはこちらの URL からご覧ください。(http://johnsonjapan.com/support/maintenance)



■ 日常（毎回のご使用后）

ご使用後のお手入れは、下記の手順に従ってください。



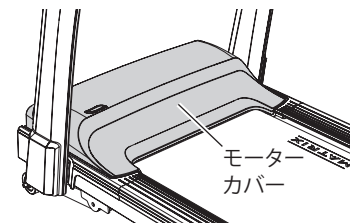
- お手入れは、必ず電源スイッチを切って、電源コードをコンセントから抜いてから行ってください。
- 本製品を布拭きする場合は、溶剤は使用しないでください。
- お手入れの際、電源コードを踏みつけたり、傷つけたりしないようご注意ください。
- 電源コードは、机や物に挟まらない場所に通してください。

1. ご使用後は本製品の電源 ON/OFF スwitchを OFF にし、電源コードをコンセントから引き抜きます。
2. 布に少し水をつけてマシン全体の汗やほこりを拭き取ります。
3. タッチパネルの画面はクリーナーとマイクロファイバーの布で指紋などの汚れを拭き取ります。
4. 電源コードに損傷がないか確認します。損傷を発見した場合は、カスタマーサービスまでご連絡ください。
5. ランニングベルトの張りとセンタリングを確認します。調節方法は、12 および 13 ページをご参照ください。

■ 毎週

毎週のお手入れは、下記の手順に従ってください。

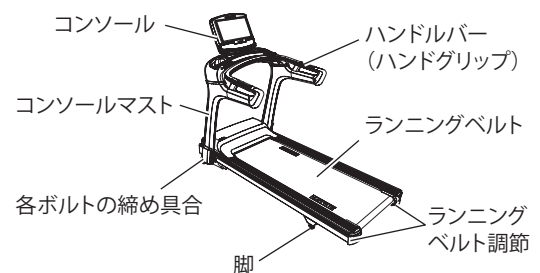
1. 本製品の電源 ON/OFF スwitchを OFF にし、電源コードをコンセントから引き抜きます。
2. モーターカバーを開けて、カバー内に溜まったほこり等を布で拭き取るか、または掃除機で清掃します（基板に触れないようご注意ください）。
3. 本製品下の床面に溜まったほこり等を布で拭き取るか、または掃除機で清掃します。



■ 毎月

毎月のお手入れは、下記の手順に従ってください。

1. 本製品の電源 ON/OFF スwitchを OFF にし、電源コードをコンセントから引き抜きます。
2. マシン下の脚を回して水平に調整し、各部に緩みや汚れなどがいないか確認して、発見した場合は直ちに調節・清掃してください。
3. 布に水を少量つけてランニングベルトの表面を拭いてください。マシンに直接水を吹きかけないでください。



3 か月または「LUBE BELT」表示ごと

本製品の最適な性能を維持するために、3 か月ごとまたはディスプレイに「LUBE BELT」と表示されるごとにランニングデッキの滑りを良くするため、シリコンを塗布する必要があります。下記手順に従って、付属のシリコンオイルを薄く塗ってください。「LUBE BELT」についての詳細は、次ページをご参照ください。

重要

定期的にシリコン塗布を行うことで、ランニングベルトやデッキ、モーター、MCB 基盤等をより長くご使用いただけるようになります。



ランニングデッキのシリコン塗布は、必ず電源スイッチを切って、電源コードをコンセントから抜いてから行ってください。

1. 13ページの「張り調節」を参照し、反時計回りに5～10回転程度(左右の回転数を合わせてください)回して、ランニングベルトを緩めます。(図のようにめくれ上がる程度)



注意

ランニングベルトを緩めすぎると、ランニングデッキ内の支持ローラが外れるおそれがありますので緩めすぎないようにご注意ください。

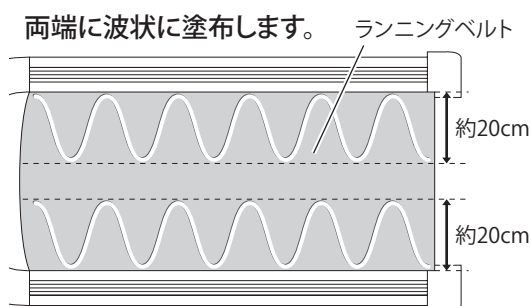
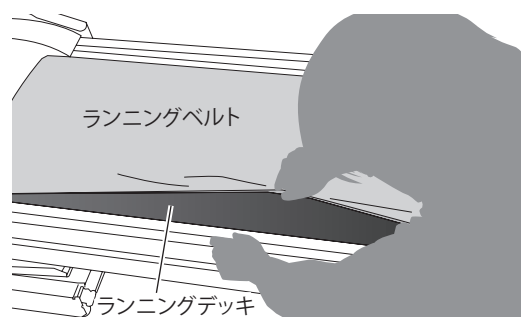
2. ランニングベルトの中心付近をめくり上げ、右図の範囲に付属のシリコンオイルを塗布します。塗布する量は、シリコンオイル容器の半分(20ml)を目安としてください。

※ 付属のシリコンオイルは、開封時に口をはさみなどで切る必要があります。その際、口を大きく切るとシリコンオイルが出すぎてしまうため、小さく切るようにしてください。

※ シリコンオイルが手に付着することがありますので、手袋の着用をお勧めします。

3. 左右のずれなどに注意しながら、ランニングベルトの張りを元に戻します。
4. 最後にシリコンオイルを十分なじませるため、3km/hの速度で5分間をめぐりに走行してください。

以上でシリコンがけは完了です。

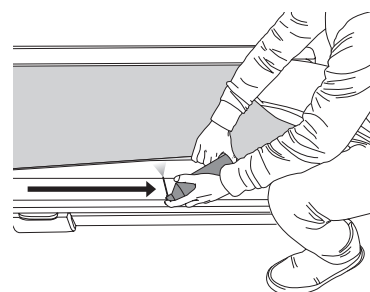


ランニングベルトを緩めてシリコンオイルを塗布するのが難しい場合は、市販のシリコンスプレーで簡易的に代用することができます。ベルトの端をめくり上げ、スプレーのノズルを差し込んで上図と同じ範囲に吹きかけてください(左右各5秒程度)。

※ 吹きかけすぎると滑って危険ですので、ご注意ください。

※ シリコンスプレーでシリコンがけをする場合は、シリコンオイルよりも頻繁に行ってください(1～2ヶ月に一度程度)

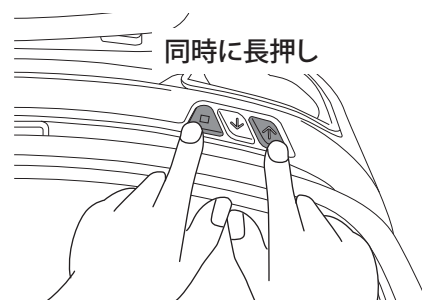
※ 弊社が推奨するシリコンスプレーをご注文いただけます。販売店またはカスタマーサービスまでお問い合わせください。



LUBE BELT 機能について

本製品には、お客様により安全に、より快適にご使用いただくために、483km 走行するごとに「LUBE BELT」という文字がディスプレイに表示され、トレッドミルをロックする機能が付属しています。ご使用中に「LUBE BELT」が表示された場合は、付属のシリコンオイルを塗布し、下記の手順に従いロックを解除してください。その他で不明な点がある場合は、カスタマーサービスにご連絡ください。また、「LUBE BELT」の表示がない場合でも、6か月に一度は付属のシリコンオイルを塗布してください。

1. 前ページの「6 か月または「LUBE BELT」表示ごと」に従い、付属のシリコンオイルを塗布します。
2. ランニングベルトが緩んでいないか確認します。緩みがある場合は、13ページの「張り調節」に従ってランニングベルトの張りを調節してください。
3. ランニングベルトが走行面の中心を走っているか確認します。左右にずれている場合は、12ページの「センタリング調節」に従ってランニングベルトのセンタリングを調節してください。
4. ランニングデッキの破損、がたつき、歪み等がないか確認します。本体ががたつく場合は、10ページの「水平に調節」に従って水平に調節してください。
5. 組立箇所のボルト・ねじの緩みや破損がないか確認します。本体の破損・歪み等がある場合は、カスタマーサービスにご連絡ください。
6. 上記を確認して、問題がなければ速度ボタン (+) を押してからストップボタンを押し、同時に5秒間長押しします。「LUBE BELT」のロックが解除され、再度ご使用いただけます。
※ ストップボタンのみを長押ししても一時的にロックは解除できませんが、約10km 走行後に再度ロックされますのでご注意ください。



Horizon Fitness
Youtube公式チャンネル



「LUBE BELTの解除」
の動画はこちらのQRコードから

故障かな?と思ったら

症 状	考えられる原因	対処方法
● 電源が入らない。	<ul style="list-style-type: none"> 電源コードが外れている。 電源コードが断線している。 電源コードが本体に正しく接続されていない。 	<ul style="list-style-type: none"> 電源コードを確認してください。 電源コードをコンセントにしっかりと差し込んでください。 電源 ON/OFF スイッチを ON してください。
● コンソールが点灯しない。	<ul style="list-style-type: none"> 電源 ON/OFF スイッチが ON になっていない。 	
● ランニングベルトが動かない。	<ul style="list-style-type: none"> 電源コードがコンセントに正しく接続されていない。 安全キーが正しくセットされていない。 電源 ON/OFF スイッチが ON になっていない。 コンセントに AC100V/15A の容量がない。 	<ul style="list-style-type: none"> 電源コードをコンセントにしっかりと差し込んでください。 安全キーを確実にセットしてください。 電源 ON/OFF スイッチを ON してください。 延長コード、変圧器などは使用せず、コンセントから直接電源を取ってください。
● 走行中にひっかかったり、つんのめったり、ランニングベルトが滑った感じがする。	<ul style="list-style-type: none"> ランニングベルトにごみやほこりを巻き込んでいる。 ランニングベルトの張り具合が一樣でない。 	<ul style="list-style-type: none"> ランニングベルトのごみやほこりを取り除いてください。 13 ページの「張り調節」をご参照ください。
● ランニングベルトが左右どちらかにずれている。	<ul style="list-style-type: none"> ランニングベルトの左右の具合が一樣でない。 	<ul style="list-style-type: none"> 12 ページの「センタリング調節」をご参照ください。
● 本体の下に黒いものが落ちている。	<ul style="list-style-type: none"> ランニングベルトが使用になじんできた。 ランニングベルトの表面の薄くやわらかい部分が削れ落ちた。 新しいシューズの底の部分が削れ落ちた。 	<ul style="list-style-type: none"> 故障ではありません。 本体の下を定期的に清掃してください。
● 速度・傾斜の調節ができない。	<ul style="list-style-type: none"> ボタン部分が壊れている。 制御回路の故障、または断線。 	<ul style="list-style-type: none"> カスタマーサービスにご連絡ください。
● 心拍数の計測がおかしい。	<ul style="list-style-type: none"> 心拍数センサーを両手で正しく握っていない。 	<ul style="list-style-type: none"> 心拍数センサーを両手で正しく握ってください。
● 本体設置時、がたつきがある。	<ul style="list-style-type: none"> 本製品を平坦な場所で使用していない。 	<ul style="list-style-type: none"> 本製品は、平坦な場所でご使用ください。 平坦な場所に設置してもがたつき場合は、9 ページの「水平に調節」に従って水平調節をしてください。
● ディスプレイに「LUBE BELT」と表示された。	<ul style="list-style-type: none"> LUBE BELT 機能によりトレッドミルがロックしている。 	<ul style="list-style-type: none"> 前ページの「LUBE BELT 機能について」に従ってロックを解除してください。
● 「LUBE BELT」を解除しても、またすぐに「LUBE BELT」が表示されてしまう。	<ul style="list-style-type: none"> 先にストップボタンを押したため、簡易解除している可能性があります。 	<ul style="list-style-type: none"> 「LUBE BELT」を解除する際は、先に速度ボタン(+)を押してから、ストップボタンを同時押ししてください。

製品に関するよくある質問

最新の情報はホームページのFAQをご覧ください
<https://johnsonjapan.com/faq-home>

Q 最大消費電力 (W)、電圧 (V)、電気代はどれくらいですか？

- A**
- ・最大消費電力と電圧は、1,500W/100V となります (最高速度、最大傾斜等の条件で走行した場合の最大値)。
 - ・電気代はご契約の電力会社や価格によって異なりますが、トレッドミルの場合 10km/h で 1 時間走って 20 ～ 30 円くらいが目安です。

Q 傾斜は角度にするとどれくらいですか？

- A**
- 本製品は坂道にある道路標識の表示と同じく傾斜を%で表示してあります。角度にすると 1% が 0.57 度 (10% であれば約 6 度) となります。

Q ランニングベルトの後ろから粉が落ちるのですが、ベルトが割れているのですか？

- A**
- 粉はベルト表面の薄く柔らかい部分や、シューズの靴底が削れたものです。故障ではありませんので、定期的に本体の下を掃除してください。

Q マシンの電源を ON にしましたが、トレッドミルが動作しません。

- A**
- ・安全キーが安全キーホルダーに正しくセットされているか確認してください。正しくセットされているのにトレッドミルが動作しない場合は、カスタマーサービスにご連絡ください。また、正常に動作した場合は、運動する前に必ず安全キークリップを着衣に装着してください。(10 ページ参照)
 - ・電源コードの差し込みを確認してください。また、電源コードがささったままトレッドミルを折りたたむと、意図せず電源コードが抜けたり、破損するおそれがあります。トレッドミルを折りたたむ場合は、必ず電源コードを引き抜いてから行なってください。

Q 引っ越しをするので、マシンを移設したいです。

- A**
- T75 は引っ越しの際、分解して移設します。
ご自身での分解、組立が難しい場合は、有料にて承ります。
マシンの移動は弊社で請け負うことができません。お近くの引越業者等にお問い合わせください。



オリジナルフロアマット

ノイズが気になる方にお勧め!

当社オリジナルのゴムマットを敷いて振動、ノイズの軽減や床の保護にご利用ください。
本製品専用、下記の仕様をご用意しています。

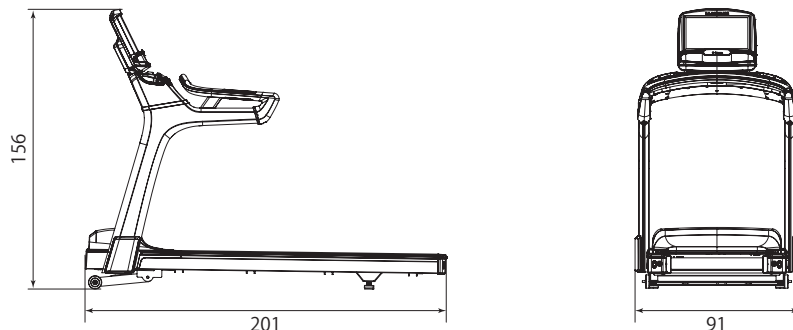
※フロアマットは製品の性質上、特有の臭いがあります。
お使いいただくうちに、特有の臭いは軽減されます。

型 式	寸法 (L × W × H)
YHZM0007	200cm × 90cm × 9.5mm

機械寸法

■使用状態

単位: cm



製品仕様

名 称	T75
フレームタイプ	固定式
ランニングエリア	56×152cm
クッションシステム	Ultimate デッキシステム
ベ ル ト	2層構造、2.2mm
デ ッ キ 高	17.8cm
ドライブモーター	3.0 HP AC Drive system
傾 斜	0%~15%

速 度	0.8~20km/h
本 体 寸 法 (L × W × H)	使用時: 201×91×156cm 収納時: -
本 体 重 量	138kg
梱包サイズ(L × W × H)	229×95×40cm
梱 包 重 量	166 kg
最大使用者重量	181kg
電 源	100V

※製品の仕様、外観などは改良のため予告なしに変更することがありますので、ご了承ください。

保証規定

- 保証期間内において、取扱説明書に従った正常な使用により万一故障等が発生した場合は、無償で修理いたしますので当社カスタマーサービスへご連絡ください。
ただし、以下の項目またはこれに準ずる理由により生じた事故等については本保証は適用されません。
 - 取扱説明書以外の誤操作、取扱上の不注意
 - 天災、火災、地震等による故障
 - 砂、泥、水かぶり等が原因で発生した故障
 - お買い上げ後の転居等による輸送、移動、落下等
 - 設置場所の不備(屋外やガレージ、ベランダ等の半屋外、浴室やプールなどほこりが多く、高温・多湿な場所等)
 - 当社指定のサービスマン以外が行った修理・改造による故障
 - 本製品本来の使用目的以外の使用
 - 本保証書の添付がない場合
- 保証期間後の修理品についての運賃、諸費用は原則としてお客様にてご負担願います。
- 保証期間は、ご購入から2年間です。
- 保証の適用されない故障、および保証期限が切れた後の故障につきましては、有償で修理します。
- 保証書は再発行いたしませんので、大切に保管しておください。また、販売店の印のないものや、お買い上げ日の記載のないものは無効です。お買い上げ時のレシートまたは配達した運送会社の送り状も合わせて保管ください。
- 本製品は、家庭用(室内・個人使用)を目的としたフィットネス製品です。ご家庭以外(施設等)での使用は、保証の対象外となります。なお、パーソナルジムやマンションの共用部など、1日の使用時間が5時間以内の準業務用(軽頻度利用施設)での使用に限り、保証期間を1年間適用させていただきます。(TF30は除く)
- 保証は日本国でのみ有効です。

保証書

本保証書は、明示した期間・条件のもとにおいて無償修理をお約束するものです。
保証を受けるためには、本保証書およびご購入されたお店・ご購入日がわかるもの(レシート、注文明細書、納品書など)が必要になります。紛失された場合は、カスタマーサービスまでお問い合わせください。
本保証書によってお客様の法律上の権利を制限するものではありません。

名 称	T75-V2
シリアル番号 (電源コード接続口に記載)	
保証期間	本体お買い上げ日より2年間
お買い上げ日	年 月 日
お 客 様	お名前
	〒 ご住所
	電 話 ()

修理・使用方法に関するお問い合わせ

(お問い合わせの際、シリアル番号をお伝えいただけるとスムーズです)



24時間いつでも「修理受付フォーム」
左記QRコードまたは下記Webよりお問い合わせください。
<https://johnsonjapan.com/repair-request>

カスタマーサービス フリーダイヤル 営業時間
9:00~17:00
(土日祝休み)
0120-557-379

●お問い合わせ・発売元

ジョンソンヘルステックジャパン株式会社

〒108-0022 東京都港区海岸3-9-15 LOOP-Xビル7F

TEL: 0120-288-543 FAX: 03-5419-3562

<https://johnsonjapan.com>

